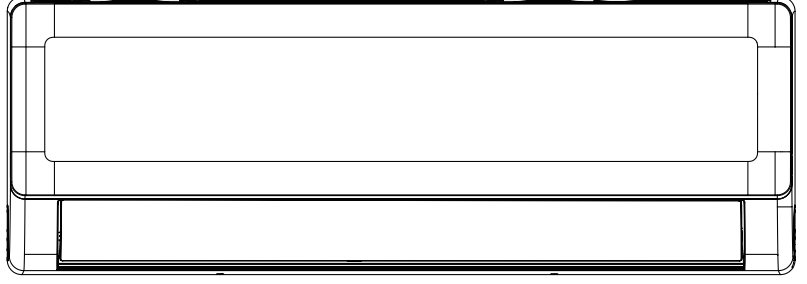


Koiron
Seasonal

DUVAR TİPİ SPLIT KLİMA

Kullanım Kılavuzu

İlk Çalıştırma ve Montaj Bilgileri



DTXR25P

DTXR35P

DTXR50P

DTXR71P

DRXR25P

DRXR35P

DRXR50P

DRXR71P

ÖNEMLİ NOT:



Yeni aldığınız klima cihazının montajı yapılmadan ve cihazınızı çalıştırmadan önce lütfen bu kılavuzu dikkatle okuyun. Kılavuzu ileride başvurmak üzere saklayın.

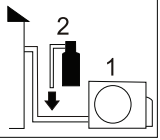
Lütfen kılavuzun kapsamına giren geçerli modeller için, teknik verilere, (varsa) kullanılan florlu gaz ve üreticinin verdiği her türlü bilgiye ilişkin olarak dış ünite ambalajının (sadece Avrupa Birliği ürünleri için geçerlidir) veya iç ünite ambalajının (modele bağlı olarak) içinde yer alan “Kullanım Kılavuzu - Ürün Fişi” belgelerine bakın.

Değerli Müşterimiz;

Kaira Seasonal ürününü seçtiğiniz için teşekkür ederiz. Satın almış olduğunuz ürün 2014 yılında yürürlüğe giren yeni SEZONSAL (MEVSİMSSEL) ENERJİ VERİMLİLİĞİ yönetmeliklerine uygun olarak üretilmiştir. Sadece iç ortam koşullarına göre çalışma şeklini düzenleyen inverter teknolojisine sahip olmayıp buna ilave olarak dış hava koşullarına göre de mikro bilgisayarlı düzenleme yapabilmektedir. Bu sayede konforunuzdan ödün vermeden tüm bir soğutma/ısıtma sezonu boyunca daha tasarruflu klima kullanmanızı sağlayacaktır. Ürününüzü güvenli monte etmek, uzun yıllar verimliliğini sağlamak için montaj ve kullanım kılavuzunu dikkatli okuyunuz.

Kaira Seasonal ile yıllarca serinlemeniz ve ısınmanız dileğiyle...

Ürünle birlikte verilen soğutucu şarj etiketi üzerindeki toplam soğutucu şarjı ile ilgili önemli bilgiler.
Soğutucu türü: R32
GWP değeri: 675
Bu ürün florlu sera gazları içermektedir.
Gazları atmosfere salmayınız.
GWP: 675

| | | |
|--|------|----|
| R32 | 1= | kg |
|  | 2= | kg |
| | 1+2= | kg |

Bu ürün florlu sera gazları içermektedir. Gazları atmosfere salmayınız.
Lütfen silinmez mürekkeple doldurunuz.
■ ① Ürünün fabrika soğutucu şarjı,
■ ② sahada eklenen soğutucu miktarı ve
■ ①+② toplam soğutucu şarjı,
ürünle birlikte sağlanan soğutucu şarj etiketinde belirtiniz.

NOT
Belirli florlu sera gazlarına ilişkin AB mevzuatının ulusal uygulamaları, ünite üzerinde uygun bir resmi dilde açıklama yapılmasını gerektirebilir. Bu nedenle, üniteyle birlikte çeşitli dillerde hazırlanmış, ilave bir florlu sera gazları etiketi verilir.
Yapıştırma talimatları, etiketlerin arka yüzünde verilmiştir.

Factory / Üretim yeri:

GD Midea Air-Conditioning Equipment Co., Ltd.
Lingang Road Beijiao Shunde Foshan Guangdong
People's Republic of China
Tel : +86-757-26339165



İmalatçı-Manufacturer/İthalatçı-Importer :

Daikin Isıtma ve Soğutma Sistemleri Sanayi ve Ticaret A.Ş.
Daikin Plaza Gülsuyu Mahallesi Fevzi Çakmak Caddesi Burçak
Sokak No:20/34848 Maltepe-İSTANBUL,Türkiye

Tel : +90 216 453 27 00
Fax: +90 216 671 06 00

Kullanım Ömrü

Gümrük ve Ticaret Bakanlığı tarafından tespit edilen kullanım ömrü 10 yıldır.

| | | |
|---|---|---|
|  | <p>Bu ürün T.C. Çevre ve Şehircilik Bakanlığı tarafından yayımlanan "Atık Elektrikli ve Elektronik Eşyaların Kontrolü Yönetmeliği"nde belirtilen yasak ve zararlı olan maddeleri içermemektedir. Bu ürün AEEE yönetmeliğine uygundur.</p> |  |
|---|---|---|

Kaira Seasonal

İÇİNDEKİLER

| | |
|--|----|
| Emniyet Önlemleri | 02 |
| Çalıştırmadan Önce Kontrol Edilmesi Gerekenler | 07 |
| Klimanızı Tanıyın | 08 |
| Temizlik ve Bakım | 12 |
| Arıza Teşhis ve Giderimi | 14 |
| Klimanın Monte Edilmesi | 17 |
| Montaj Bilgileri | 18 |
| Montaj Özeti – İç Ünite | 19 |
| İç Ünitenin Monte Edilmesi | 20 |
| Dış Ünitenin Monte Edilmesi | 30 |
| Soğutucu Akışkan Boru Bağlantısı | 34 |
| Hava Tahliyesi | 38 |
| Elektrik Kaçağı ve Gaz Sızıntısı Kontrolü | 40 |
| Test Çalıştırması | 41 |
| Ünitenin Ambalajdan Çıkartılması ve Tekrar Ambalajına Koyulması | 42 |

Emniyet Önlemleri

Emniyet Önlemleri bölümünü montaj işlemlerinden ve ürünü çalıştırmadan önce okumanız önemlidir. Talimatların uygulanmaması nedeniyle montajın doğru yapılmaması ciddi hasara ve yaralanmaya neden olabilir. Potansiyel hasar veya yaralanmaların ciddiyet derecesi bu Kılavuzda UYARI veya DİKKAT başlıklarıyla belirtilmiştir.

Sembol Açıklamaları



UYARI

Bu sembol, fiziksel yaralanma veya ölüm tehlikesinin varlığını belirtir.



DİKKAT

Bu sembol ürüne zarar gelmesi veya ciddi sorunlara yol açılması tehlikesinin varlığını belirtir.



Bilgi

Bu işaret sözcüğü önemli bilgiler (ör: cihaza zarar gelmesi) için kullanılmıştır, ancak tehlike ifade etmez.

⚠ ÜRÜN KULLANIMINA İLİŞKİN UYARI

- Klima üzerinde herhangi bir temizlik, kurulum ya da onarım işlemi yapmadan önce klimayı kapatın ve elektrik bağlantısını tamamen kesin. Aksi halde elektrik çarpması meydana gelebilir.
- Anormal bir durum ortaya çıkarsa (yanık kokusu gibi), üniteyi derhal kapatın ve elektrik kaynağını kesin. Elektrik çarpması, yangın ya da yaralanma gibi durumları önlemek için hemen yetkili servisi arayın.
- Hava giriş veya çıkış noktalarına parmak, çubuk vb. diğer nesnelere sokmayın. Fan yüksek hızla dönüyor olabileceğinden, bu hareket yaralanmaya neden olabilir.
- Cihazın yanında saç spreyi, vernik veya boya gibi parlayıcı/alevlenir maddelere kullanmayın. Aksi halde yangına neden olabilirsiniz.
- Klimayı yanıcı gazların yakınında veya etrafında bulunan alanlarda çalıştırmayın. Havaya salınmış olan gazlar klimanın çevresinde toplanabilir ve patlamaya neden olabilir.
- Klimayı nemli veya ıslak bir odada (ör.: banyo veya çamaşırhane) çalıştırmayın. Cihazın çok fazla suya maruz kalması elektrikli parçalarda kısa devreye neden olabilir.
- Vücudunuzu klimadan üflenen soğuk havaya çok uzun süreler maruz bırakmayın.
- Çocukların klima ile oynamalarına izin vermeyin. Çocuklar klimanın yakınındayken sürekli olarak bir yetişkinin gözetimi altında olmalıdır.
- Klima ocak, vb. veya başka ısıtıcı cihazlarla birlikte kullanılıyorsa, yeterli oksijen seviyesini korumak için odayı iyice havalandırın.
- Mutfak, sunucu odası vb. gibi bazı özel işlevli odalarda özel tasarlanmış klimaların kullanılması kuvvetle tavsiye edilir.
- Bu cihaz, emniyetlerinden sorumlu bir yetişkinin, kendilerine cihazı emniyetli bir şekilde nasıl kullanacaklarına dair bilgi vermesi, yönlendirmesi ve olasılık dahilindeki risk ve tehlikeleri açıklaması halinde, böyle bir yetişkinin gözetimi altında 8 yaş ve üzeri çocuklar ve fiziksel, duyu ve akli yetileri tam olmayan ya da bilgi ve tecrübesi olmayan kişiler tarafından kullanılabilir. Çocukların bu cihazla oynamasına izin verilmemelidir. Cihazın temizliği ve kullanıcı bakımı, yetişkin gözetimi altında olmaksızın çocuklar tarafından yapılmamalıdır.

- Bu cihaz fiziksel, duyuşsal ve akli yetileri tam olmayan ya da bilgi ve tecrübesi olmayan kişiler (çocuklar dahil) tarafından kullanılmak için tasarlanmamıştır; ancak bu kişilerin emniyetinden sorumlu olan bir yetişkinin gözetiminde ve onun cihazın kullanımına ilişkin vereceđi talimatlara uyarak bu kişilerce cihazın kullanılması durumu bundan hariçtir. Çocuklar cihazla oynamaları için gözetim altında tutulmalıdır.

⚠ ELEKTRİK İLE İLGİLİ UYARILAR

- Sadece belirtilen nitelikteki güç kablosunu kullanın. Güç kablosu hasar görmüşse, herhangi bir tehlikeye yol açmamak için üretici veya onun Yetkili Servisi ya da benzeri bir nitelikli kişi tarafından deđiştirilmelidir.
- Bu ürün kurulum sırasında düzgün şekilde topraklanmalıdır, aksi halde elektrik çarpması meydana gelebilir.
- Tüm elektrik işleri için yerel ve ulusal kablo bağlantısı standartlarına, bu konudaki kanun ve yönetmeliklere ve Montaj Kılavuzuna uygun hareket edin. Kabloları sıkı bir şekilde bağlayın ve harici kuvvetlerden dolayı kablo terminallerine zarar gelmesini önlemek için bunları güvenli bir şekilde kelepçeleyn. Düzgün yapılmayan elektrik bağlantıları aşırı seviyede ısınarak yangına neden olabilir, ayrıca elektrik çarpmasına da yol açabilir. Tüm elektrik bağlantıları iç ve dış ünitelerin panellerinde yer alan Elektrik Bağlantıları Şemasına göre yapılmalıdır.
- Tüm kablo yönlendirme ve bağlantıları, kontrol paneli kapađının düzgünce kapanabileceđi şekilde düzenlenmelidir. Kontrol paneli kapađının düzgünce kapanmaması halinde, bu durum korozyona yol açabilir ve terminal üzerindeki bağlantı noktalarının ısınmasına, alev almasına ya da elektrik çarpmasına neden olabilir.
- Sabit kablo tesisatına kablo bağlantısı kurallarına uygun bir bağlantı kesme düzeneđi yerleştirilmelidir.
- Ünitenin güç kablosunu kablo kısmından tutup zorlamayın ve çekmeyin. Güç kablosunun fişini sıkıca tutun ve prizden çekerek çıkartın (varsa). Kablo kısmından tutup çekmek yangına veya elektrik çarpmasına neden olabilir.
- Güç kablosunun uzunluđunu **deđiştirmeyin** veya uzatma kablosu **kullanmayın**.
- Ünite için kullandığınız prize başka cihaz bađlamayın. Uygun olmayan veya yetersiz güç kaynađı yangına veya elektrik çarpmasına neden olabilir.
- Güç kablosu fişini temiz tutun. Fişin üzerinde ya da etrafında biriken toz veya kalıntıları temizleyin. Kirlenmiş fişler yangına veya elektrik çarpmasına neden olabilir.
- Sabit kablo tesisatına sürekli olarak takılı kalacak şekilde kullanılacak cihazlarda, tüm kutuplarda en az 3 mm boşluđa sahip bir tüm kutuplu bağlantı kesme cihazı, 30mA'yı aşmayan nominal artık çalışma akımına sahip bir kaçak akım cihazı (RCD) ve kablo bağlantı kurallarına uygun şekilde sabit kablo tesisatına yerleştirilmiş bir bağlantı kesme cihazı yer almalıdır.

SİGORTA SPESİFİKASYONLARINI NOT ALIN

Ünitenin baskılı devre kartı (PCB), aşırı akım koruması sađlayan bir sigorta ile tasarlanmıştır. Sigortanın spesifikasyonları devre kartı üzerine basılmıştır, ör: T3.15AL/250VAC, T5AL/250VAC, T3.15A/250VAC, T5A/250VAC, T20A/250VAC, T30A/250VAC, vb.

NOT: Sođutucu akışkan olarak R32 kullanılan ünitelerde sadece patlamaya karşı korumalı seramik sigorta kullanılmalıdır. Ürün modeline uyumlu, C-tipi sigorta kullanımı önerilmektedir.

UV-C Lambası (Sadece UV-C lambası bulunan üniteler için geçerlidir.)

Bu klima ürün grubuna ait bazı modellerde UV-C lambası bulunmaktadır. Cihazı açmadan önce bakım talimatlarını okuyun.

- UV-C lambalarını cihazın dışında çalıştırmayın.
- Bariz bir şekilde hasar görmüş olan cihazlar çalıştırılmamalıdır.
- Cihazın istenmeden çalıştırılması ya da muhafazasının zarar görmüş olması sonucunda tehlikeli UV-C radyasyonu cihazın dışına sızabilir. UV-C radyasyonu, küçük dozlarda bile gözlere ve cilde zarar verebilir.
- KULLANICI BAKIMI işlemlerini gerçekleştirmek için, üzerinde ULTRAVİOLE RADYASYONU uyarı sembolünün yer aldığı ünite kapı ve panellerini açmadan önce elektrik bağlantısının kesilmesi tavsiye edilir.
- UV-C lambası temizlenemez, onarılamaz veya değiştirilemez.
- Üzerinde ULTRAVİOLE RADYASYONU uyarı sembolü bulunan UV-C BARİYERLERİ sökülmemelidir.

⚠ UYARI

Bu klima ürün grubuna ait bazı modellerde UV yayıcı bulunmaktadır. Işık kaynağına direkt bakmayın. Cihaz üzerinde temizlik veya bakım benzeri işlemler yapmadan önce cihazın elektrik bağlantısı tamamen kesilmelidir.

⚠ ÜRÜN MONTAJINA İLİŞKİN UYARILAR

- Cihazın kurulumu yetkili servis ya da yetkin bir uzman tarafından gerçekleştirilmelidir. Yanlış montaj sonucunda su sızıntısı, elektrik kaçağı, yangın vb. meydana gelebilir.
- Cihazın montajı montaj talimatlarına göre gerçekleştirilmelidir. Yanlış montaj sonucunda su sızıntısı, elektrik kaçağı, yangın vb. meydana gelebilir.
- Bu cihazın onarım veya bakım işlemleri için yetkili servisi arayın. Cihaz montajı bulunduğunuz ülkedeki elektrik bağlantıları ve kablolarla ilgili yönetmeliklere uygun şekilde yapılmalıdır.
- Montaj için sadece ürünle birlikte verilen aksesuar, parça ve malzemeleri kullanın. Standart olmayan parçaların kullanılması su sızıntısına, elektrik kaçağına, yangına ve ünitenin arızalanmasına neden olabilir.
- Üniteyi, ünitenin ağırlığını çekebilecek, sağlam bir yere monte edin. Seçtiğiniz yer, ünite ağırlığını çekecek kadar güçlü değilse ya da montaj düzgün şekilde yapılmadıysa, ünite düşebilir ve ciddi hasara ve yaralanmaya yol açabilir.
- Tahliye borusunu bu kılavuzda yer alan talimatlara göre takın. Tahliye düzeneğinin düzgün takılmaması sonucunda evinizde ve eşyalarınızda suyun neden olacağı hasarlar oluşabilir.
- Yardımcı bir elektrikli ısıtıcıya sahip ünitelerde, üniteyi yanıcı malzemelerle arasında 1 metre (3 feet) ya da daha az kalacak şekilde monte etmeyin.
- Üniteyi yanıcı gaz sızıntılarına maruz kalabileceği bir yere monte etmeyin. Yanıcı gaz ünitenin etrafında birikirse yangına yol açabilir.
- Tüm montaj basamaklarını tamamlayana dek cihaza elektrik beslemeyin.
- Klimayı taşıırken ya da yerini değiştirirken, cihazın bulunduğu yerden sökülmesi ve tekrar monte edilmesi konusunda deneyimli servis teknisyenlerine danışın.
- Cihazın destek parçasına nasıl monte edileceği konusunda bu Kılavuzun “İç Ünitenin Monte Edilmesi” ve “Dış Ünitenin Monte Edilmesi” bölümlerinde yer alan bilgilere bakın.

DİKKAT

- Klimayı uzun bir süre kullanmayacaksanız cihazı kapatın ve elektrik bağlantısını kesin.
- Fırtınalı havalarda cihazı kapatın ve fişini prizden çekin/elektrik bağlantısını kesin.
- Yoğuşma suyunun herhangi bir engele takılmadan üniteden tahliye edilebildiğinden emin olun.
- Klimayı ıslak elle çalıştırmayın. Aksi halde elektrik çarpması meydana gelebilir.
- Bu cihazı kullanım amacının dışında başka bir amaçla kullanmayın. Ürün, kapalı mekanların konfor iklimlendirmesi için tasarlanmıştır.
- Dış ünitenin üzerine çıkmayın veya başka nesnelere koymayın.
- Kapı ve pencereler açıkken ya da havadaki nem çok yüksekse klimayı uzun süreler çalıştırmayın.

TEMİZLİK VE BAKIM UYARILARI

- Cihazı temizlemeden önce kapatın ve sigortadan elektrik bağlantısını kesin. Aksi halde elektrik çarpması meydana gelebilir.
- Klimayı aşırı miktarda suyla temizlemeyin.
- Klimayı yanıcı temizlik maddeleri ile temizlemeyin. Yanıcı temizlik malzemeleri yangına ya da deformasyona neden olabilir.

Florlu Gazlara İlişkin Bilgiler

- Bu klima ünitesinde florlu sera gazları bulunur. Cihazda bulunan gazın türü ve miktarına ilişkin bilgi için ünitenin üzerinde yer alan etikete veya dış ünite ambalaj kutusu içinde bulunan "Kullanım Kılavuzu - Ürün Fişi" belgesine bakın.
- Bu cihazın kurulumu, servis, bakım ve onarım işlemleri mutlaka onaylı bir teknisyen tarafından yapılmalıdır.
- Sökme ve temizleme işlemleri de yetkili bir teknisyen tarafından gerçekleştirilmelidir.
- 5 ton CO₂ eşdeğeri veya daha fazla fakat 50 ton CO₂ eşdeğerinden daha düşük miktarlarda florlu sera gazı barındıran ünitelerde, sistemde sızıntı tespit sistemi mevcutsa, her 24 ayda bir sızıntı kontrolü yapılmalıdır.
- Cihazda sızıntı vb. kontrolü yapıldığında, bu kontrollerin sonuçlarının yazılı olarak kaydedilmesi kuvvetle tavsiye edilir.

R32 SOĞUTUCU AKIŞKAN KULLANIMINA İLİŞKİN UYARILAR

- Yanıcı soğutucu akışkanlar bulunduran cihazlar iyi havalandırılan, cihazın çalışması için gerekli olan oda alanına eşit büyüklükte bir alanda konumlandırılmalıdır. Asgari oda alanı ve azami soğutucu akışkan dolm miktarı bilgileri **EMNİYET KILAVUZU**'nda yer almaktadır.
- Mekanik bağlantı elemanları iç ünite için tekrar kullanıldığında, sızdırmazlık sağlayan kısımları yenileriyle değiştirilmelidir. Konik bağlantı elemanları iç ünite için tekrar kullanılırken konik kısımlar tekrar imal edilmelidir.

Çevreye ilişkin Önemli Talimatlar (Avrupa Atık Bertaraf Yönergeleri)

AEEE Yönetmeliğine Uygunluk ve Atık Ürünün Bertarafı: Bu ürün AEEE Yönetmeliğine uygundur. Bu ürün atık elektrikli ve elektronik ekipman (WEEE/AEEE) sembolü taşımaktadır.

Bu ürün T.C. Çevre ve Şehircilik Bakanlığı tarafından yayımlanan “Atık Elektrikli ve Elektronik Eşyaların Kontrolü Yönetmeliği”nde belirtilen yasak ve zararlı olan maddeleri içermemektedir.

Yandaki işaret, bu ürünün kullanım ömrü sona erdiğinde diğer evsel atıklarla birlikte elden çıkartılmaması gerektiğini belirtir.

Kullanılmış cihazlar, elektrikli ve elektronik cihazların geri dönüşümüne yönelik resmi toplama noktalarına teslim edilmelidir. Bu toplama noktalarının bulunduğu yerleri öğrenmek için yerel yetkili makamlara ya da cihazı satın almış olduğunuz satıcıya başvurun.

Kullanılmış cihazların uygun şekilde elden çıkartılması, çevre ve insan sağlığı üzerindeki muhtemel etkilerin önlenmesine yardımcı olur ve doğal kaynakların korunmasını destekler.



Uzaktan Kumanda Pili

| Pil Modeli | Marka | İmalatçı | Temsilci | İletişim Bilgileri |
|------------|-----------|---|---|---|
| LR03, R03 | Kendal | Guangdong Liwang New Energy Co., Ltd. Adres: No 10,LianTangJiao 2nd Road, TangXia Town , DongGuan City, GuangDong Province, China, 523729 | Apex CE Specialists GmbH Adres: Habichtweg 1 41468 Neuss Germany | İmalatçı Web Sitesi: https://www.liwangbattery.com Temsilci e-posta Adresi: Info@apex-ce.com Telefon: +49 2131 2066043 |
| LR03, R03 | TIANQIU | DongGuan Tianqiu Enterprise Co., Ltd. Adres:TianQiu Industrial Park, Xinji Industrial Zone, Machong Town, Dongguan GuangDong, PR.China | Apex CE Specialists GmbH Adres: Habichtweg 1 41468 Neuss Germany | İmalatçı Web Sitesi: https://www.tmmq.cn Temsilci e-posta Adresi: Info@apex-ce.com Telefon: +49 2131 2066043 |
| LR03, R03 | Daily-max | CHANGZHOU ANYIDA POWER TECHNOLOGY CO., LTD. Adres: No.1 East Road, Lou Xia Industrial Park, Rulin Town, Jintan District, Changzhou, Jiangsu, China, 213225 | Apex CE Specialists GmbH Adres: Habichtweg 1 41468 Neuss Germany | İmalatçı Web Sitesi: https://www.anyidapower.com Temsilci e-posta Adresi: Info@apex-ce.com Telefon: +49 2131 2066043 |



Daha fazla bilgi için QR kodunu tarayın.

Çalıştırmadan Önce Kontrol Edilecekler

NOT: Çalışma Sıcaklığı

Klimanız aşağıda belirtilen sıcaklık aralıkları dışında çalıştırıldığında bazı emniyet özellikleri devreye girebilir ve ünitenin çalışmasını engelleyebilir.

Inverter Split Tipi Klimalar

| | COOL/SOĞUTMA Modu | HEAT/ISITMA Modu | DRY/NEM ALMA Modu |
|---------------------|---|-----------------------|---|
| Oda Sıcaklığı | 16°C~32°C (60°F~90°F) | 0°C~30°C (32°F~86°F) | 10°C~32°C (50°F~90°F) |
| Dış Ortam Sıcaklığı | 0°C~50°C (32°F~122°F) | | |
| | -15°C~50°C (5°F~122°F) Düşük sıcaklıkta soğutma sistemine sahip modeller için. | -15°C~24°C (5°F~75°F) | 0°C~50°C (32°F~122°F) |
| | 0°C~52°C (32°F~126°F) Özel tropik modeller için. | -15°C~24°C (5°F~75°F) | 0°C~52°C (32°F~126°F) Özel tropik modeller için. |

YARDIMCI ELEKTRİKLİ ISITICIYA SAHİP DIŞ ÜNİTELER İÇİN

Hava sıcaklığı 0°C'nin (32°F) altına indiğinde, ünitenin sorunsuz ve kesintisiz bir şekilde çalışabilmesini sağlamak için üniteyi sürekli prize takılı durumda tutmanız tavsiye edilir.

ÜRÜNÜZÜN PERFORMANSINI OPTİMİZE ETMEK İÇİN ÖNERİLER

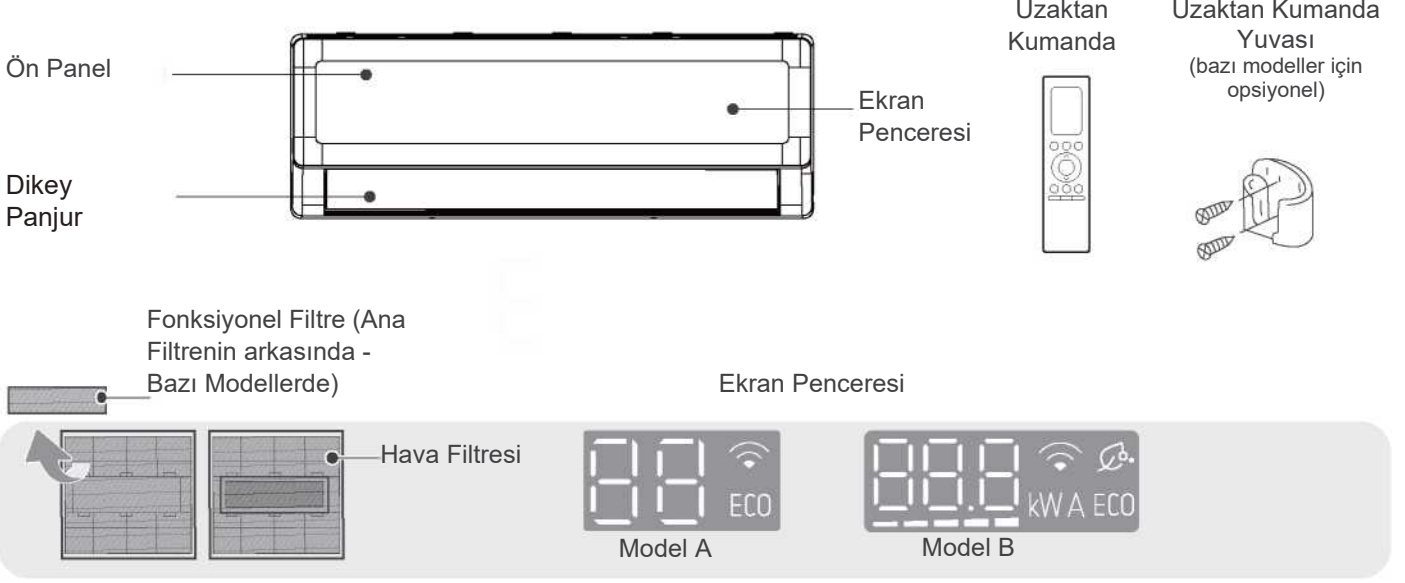
- Ünitede sızıntı olup olmadığı kontrol edilirken tüm kontrollerin uygun şekilde kaydının tutulması şiddetle tavsiye edilir.
- Günümüz şartlarında klima kullanımı bir lüks olmaktan çıkıp artık ihtiyaç haline almıştır. Fakat gittikçe artan enerji maliyetlerini düşürmek ve klimanızı daha verimli kullanmak amacıyla bazı noktalara dikkat etmemiz gerekmektedir. Bu ufak detaylar enerji tüketimi açısından çok fayda sağlayabilir.
- Araştırmalara göre, insanlar %30-60 nem ve 20-27°C sıcaklık aralığında, temiz havalı ortamlarda daha konforlu ve rahat hisseder. Bu konforu verimli şekilde sağlayabilmek adına klimanızı doğru ayarlamamız gerekmektedir. Klimanızın flaplarını yazın tavana, kışın yere üflecek şekilde kullanmalısınız.
- Klimanızı soğutma modunda çalıştırırken kumandada en düşük sıcaklık olan 18 °C 'ye ayarlamayınız. Bu ayar, oda sıcaklığı bu dereceye geldiğinde dur anlamını taşır. Aslında cihazın üflediği sıcaklık oda sıcaklığı ve iç üniteye akışkan sıcaklığının karışımıdır. Böyle yaparak daha hızlı serinlik elde edemezsiniz. Rahat edeceğiniz en yüksek sıcaklığı seçin (24-26°C). Düşürdüğünüz her bir derece, klimanın elektrik tüketimini yaklaşık olarak %10 artıracaktır.
- Aşırı nemli zamanlarda klimanızı nem alma modunda çalıştırınız.
- Inverter klimaları tercih ediniz. Eski model cihazlara göre enerji tüketiminiz yaklaşık olarak %40-%50 oranında düşecektir.
- Cihazın montaj yerine dikkat edilmelidir. Cihaz hava sirkülasyonunu rahat bir şekilde yapmalı ve en uygun yere monte edilmelidir.
- Klimanızı gereksiz yere çalıştırmayınız. Bunun için klimanızdaki zamanlayıcı modunu aktif hale getirebilirsiniz.
- Klimalar genellikle tek mahal iklimlendirmesi için kullanılır. Genellikle yapılan hata, birden fazla odanın iklimlendirilmesi için büyük cihaz seçilmesidir. Bu durum cihazın çok sık termostata girmesine ve kompresörün daha fazla dur-kalk yapmasına sebebiyet verir ve bu durum enerji tüketimini çok fazla artırır. Bu durumun önüne geçebilmek için gereksiz kapasitede cihaz seçilmemelidir.
- Yalıtımı az olan binalar, enerji tüketimini oldukça artırır. Bina izolasyonu, çift cam PVC sistemler enerji tüketimini oldukça düşürür.
- Klimanızın üfleme hızını mümkün olan en düşük seviyede tutunuz.
- Aşırı güneşli günlerde jaluzi, stor, perde vb. kapatınız. Böylece soğutma yükünü azaltırsınız.
- Klimaların bakımlarının düzenli olarak yaptırılması enerji tüketimini yaklaşık olarak %40-%50 oranında düşürecektir.
- Periyodik bakımları Yetkili Servislerle iletişime geçerek profesyonel bir şekilde yaptırabilirsiniz.
- Ürünü kullanırken odadaki kapı ve pencereleri kapalı tutun.
- İç ve dış üniteye hava girişi çıkışı engelleyemeyin, ünitelerin önüne- arkasına eşya yerleştirmeyin.
- Filtre temizliğine özen gösterin.

Klimanızı Tanıyın

NOT











- Farklı modellerde farklı ön panel ve ekran penceresi bulunur. Aşağıda açıklanan göstergelerin hepsi sizin satın almış olduğunuz klimada mevcut olmayabilir. Lütfen satın almış olduğunuz klimanın iç ünite ekran penceresini kontrol edin.
- Bu kılavuzda yer alan resimler sadece açıklama amacıyla kullanılmıştır. Sahip olduğunuz iç ünitenin gerçek şekli buradaki resimlerden biraz farklı olabilir. Ünitenin gerçek şekli baz alınmalıdır.

İç Ünite Ekranı



Ekran Kodu

Ekran Kodu Anlamları

| | |
|--|--|
|   | <ul style="list-style-type: none">Sıcaklık değerini, çalışma özelliğini ve hata kodlarını gösterir.Bazı ünitelerde GEAR fonksiyonu devreye alındığında ekran penceresinde hedef güç değeri (kW), o anki geçerli değer (A) veya gear seviyeleri (Lx) 15 saniye boyunca görüntülenir. Gear seviyeleri aşağıda belirtilen şekilde gösterilir:<ul style="list-style-type: none">L1 gear (—), L2 gear (— —), L3 gear (— — —), L4 gear (— — — —), L5 gear (— — — — —) |
|  | <ul style="list-style-type: none">Fresh özelliği açıldığında (bazı ünitelerde). |
|  | <ul style="list-style-type: none">ECO+ özelliği açıldığında. |
|  | <ul style="list-style-type: none">Kablosuz Kumanda/Wireless Control özelliği açıldığında (bazı ünitelerde). |
|  (3s boyunca) | <ul style="list-style-type: none">Zamanlayıcı Açık/Timer On ayarlı iken (ünite kapalı ise, Timer On ayarlandığında " *J ! j " gösterilmeye devam eder).Taze/Fresh, UV Lambası/UV lamp, Salınım/Swing, Turbo, Uzağa Üfleme/Breeze away veya Sessiz/Silent özelliği açık iken. |
|  (3s boyunca) | <ul style="list-style-type: none">Zamanlayıcı Kapalı/Timer Off ayarlı iken.Taze/Fresh, UV Lambası/UV lamp, Salınım/Swing, Turbo, Uzağa Üfleme/Breeze away veya Sessiz/Silent özelliği kapalı iken. |
|  | <ul style="list-style-type: none">Aktif Temizleme/Active Clean özelliği açık iken. |
|  | <ul style="list-style-type: none">Buz Çözme/Defrosting yapılırken (soğutucu & ısıtıcı üniteler için). |
|  | <ul style="list-style-type: none">8°C (46°F) ısıtma özelliği açıldığında (soğutucu & ısıtıcı üniteler için). |

Diğer Fonksiyonlar

Satın aldığınız bu ürün, son teknolojiyle üretilmiş, yüksek verimlilik ve kullanıcı konforu sağlayan, birçok gelişmiş fonksiyon ve opsiyon ile donatılmış bir iklimlendirme cihazıdır. Ürünün sahip olduğu fonksiyonlar ve kullanım seçenekleri aşağıda ayrıntılı olarak açıklanmıştır.

Klimanızı maksimum performans, enerji verimliliği ve uzun ömür ile kullanabilmek için bu fonksiyonları dikkatlice incelemeniz ve doğru şekilde tanımlamanız önemlidir.

Ürünle ilgili herhangi bir sorunuz, tereddüdünüz veya teknik destek ihtiyacınız olması durumunda, yetkili satıcı veya yetkili servis ile iletişime geçmekten lütfen çekinmeyiniz.

NOT

Sahip olduğunuz ünite burada verilen fonksiyonların hepsi mevcut olmayabilir. Lütfen iç ünitenizin ekranını ve uzaktan kumandayı kontrol edin.

- **Otomatik Yeniden Başlatma/Auto Restart (bazı üniteler)**
Üniteye beslenen elektrik kesilirse, elektrik tekrar geldiğinde cihaz en son ayarlarda otomatik olarak yeniden başlatılır.
- **Taze Hava/Air Fresh Fonksiyonu (bazı üniteler)**
Bu özellikte iyon üretici çalıştırılır ve oda havasının tazelenmesine yardımcı olur.
- **Aktif Temizleme/Active Clean Fonksiyonu (bazı üniteler)**
 - Aktif Temizleme Teknolojisi ısı eşanjörüne yapışan tozları önce otomatik olarak dondurarak, ardından hızlıca çözdürerek temizler. Bu işlem sırasında cihaz "bip-bip" sesi çıkarır.
 - Aktif Temizleme işlemi, temizleme etkisini artırmak amacıyla daha fazla yoğunlaşma suyu üretir ve cihaz dışarıya soğuk hava üfler. Temizlik işleminden sonra iç ünite fanı, evaporatörü kurutmak için sıcak hava ile çalışmaya başlar ve bu şekilde cihazın içini temiz halde tutar.
 - Bu fonksiyon devreye sokulduğunda, iç ünite ekranında "CL" yazısı belirir, 20 ila 130 dakika sonra ünite otomatik olarak kapatılır ve Aktif Temizleme Fonksiyonu iptal edilir.
 - Bazı ünitelerde, sistem yüksek sıcaklıkta temizleme işlemini başlatır ve bunun sonucunda hava çıkışından üflenen hava son derece sıcak olabilir. Lütfen hava çıkışına yaklaşmayın. Yüksek sıcaklıkta temizleme işlemi aynı zamanda oda ısısının da yükselmesine neden olabilir.
- **Uyku/Sleep Çalışması**
Uyku Fonksiyonu, siz uyurken enerji kullanımını azaltmak için kullanılır.
Uyku Fonksiyonu devrede iken klima daha rahat bir uyku ortamı sağlamak için sıcaklığı ve fan hızını akıllı bir şekilde ayarlar. Klima Uyku modunda çalışırken fan hızı ve hava üfleme açısı ayarlanabilir. Uyku Fonksiyonu 9 saat devrede kaldıktan sonra otomatik olarak kapatılır. Not:
 - Uyku Fonksiyonu Fan ve Nem Alma/Dry modlarında kullanılamaz.
 - Kablosuz kumanda özelliğine sahip bazı modellerde Uyku modunda çalışma süresi ve uyku ışığı uygulama üzerinden ayarlanabilir.
- **Soğutucu Akışkan Sızıntı Tespiti**
İç ünite, bir soğutucu madde sızıntısı tespit ettiğinde ekranda otomatikman "ELOC" hata kodunu görüntüler.
- **Kablosuz Kumanda (bazı üniteler)**
Kablosuz kumanda, klimayı kablosuz internet bağlantısı üzerinden cep telefonunuzu kullanarak kontrol etmenizi sağlar.
USB cihazına erişim, değiştirme ve bakım işlemleri yetkili servis elemanları tarafından gerçekleştirilmelidir.
- **Uzağa Üfleme/Breeze Away Çalışması (bazı üniteler)**
 - Klimanın havayı doğrudan sizin üzerinize üflemesini engellemek için uzaktan kumanda üzerindeki Breeze Away butonuna basın.
 - Klima Breeze Away modunda çalışırken, sistem panjur açısını ve fan hızını otomatik olarak ayarlar. Fan hızını ayrıca uzakta kumanda ile de seçebilirsiniz.
 - Bu özellik sadece Soğutma/Cool, Nem Alma/Dry veya Fan modlarında kullanılabilir.
- **Panjur Açısı Hafızası**
Üniteyi açtığınızda panjur otomatik olarak eski konumuna döner.
- **ECO+ Fonksiyonu**
Soğutma/Isıtma modunda fan hızı Otomatik/Auto olarak değiştirilir, ayar sıcaklığı aynı değerde kalarak daha fazla konfor ve enerji tasarrufu sağlar ve sıcaklık değişimlerini azaltır.
- **Akıllı Nem Kontrolü İşlevi (bazı üniteler)**
Klima Soğutma modundayken bu fonksiyon çalıştırıldığında fan hızı Auto olarak değiştirilir, ayar sıcaklığı aynı değerde kalır ve sistem oda havasının nemini kontrol ederek aşırı kuru ya da nemli olmasını aynı zamanda da konforlu bir sıcaklıkta kalmasını sağlar. Bu fonksiyon sadece uzaktan kumanda veya uygulama kontrolü ile çalıştırılabilir.

• Radar Tespit Fonksiyonu (bazı üniteler)

Sistem Radar sistemi altında akıllı bir şekilde kontrol edilir. Radar, odada bulunan kişilerin hareketlerini tespit edebilir. Ünite Soğutma ve Çalışma modunda çalışırken odadan 30 dakikadan uzun bir süre ayrıldığınızda enerji tasarrufu sağlamak için frekansı otomatik olarak düşürür.

• Radar Tespit Çalışması (bazı üniteler)

Bu cihaz 2014/53/EU sayılı Yönetmelikte öngörülen elzem şartlara ve diğer ilgili hükümlere uygundur. (Sadece Avrupa Birliği ürünleri için geçerlidir.)

Aktarım Hızı: 5725-5850MHz. Azami Aktarım Gücü:

< -11.74dBm. Ünite açıkken uzaktan kumanda üzerindeki akıllı göz butonuna bastığınızda No-man enerji tasarrufu başlatılır NOT:

- Bu fonksiyon uzaktan kumanda ile ya da Uygulama üzerinden devreye sokulabilir. Radar tespit fonksiyonu sadece Soğutma (Otomatik Soğutma) ve Isıtma (Otomatik Isıtma) modlarında kullanılabilir.
- Radar, insanların hareketlerini belirleyebilmek için odada bulunan hareketli nesnelere tespit eder. Ancak robot süpürgelerin, sağa-sola dönen vantilatörlerin, üzerine hava akımı çarpan bitkilerin ve perdelerin vb. hareketleri de insan hareketi olarak algılanır, bu nedenle No-man enerji tasarrufu fonksiyonunun doğru çalışmamasına neden olabilir.
- Odada, duvarlarda veya tavanda çok fazla metal eşya veya malzeme varsa, elektromanyetik dalgalar güçlü bir şekilde yansıtılır, bunun sonucunda da No-man enerji tasarrufu fonksiyonu doğru çalışmayabilir.

Not:

Bu ekipman, EN 300 440 v2.1.1 ve EN 300 440 v2.2.1 Kategori 3 alıcısına dair limitler için test edilmiş ve uygun bulunmuştur. Bu limitler bir yerleşim yapısı içinde meydana gelebilecek zararlı girişimlere karşı makul önlemler alınması için tasarlanmıştır. Bu cihaz, 5.8GHz ISM bandında parazit yayan başka bir cihazın/cihazların yakınına konduğunda kendiliğinden çalışmaya başlayacaktır. Lütfen bu olasılığı azaltmak için gereken önlemleri alın.

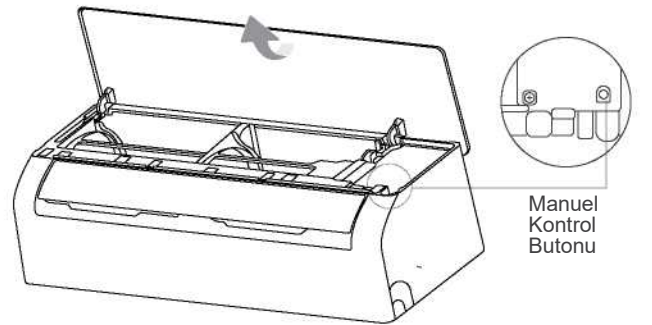
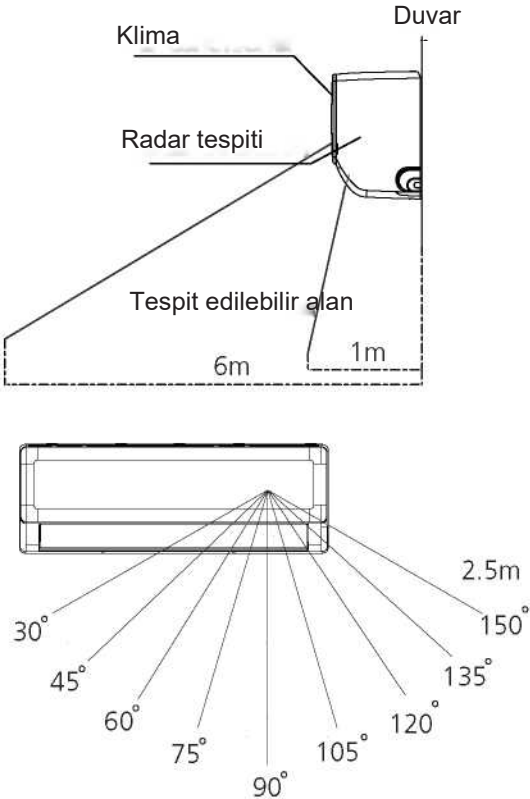
Manuel Çalıştırma (uzaktan kumanda olmadan)

⚠ DİKKAT: Ürün Kullanımı Hakkında

Manuel butonu sadece test ve acil durum çalıştırması için kullanılmalıdır. Uzaktan kumanda kayıp değilse ve manuel çalıştırma kesinlikle gerekli değilse lütfen bu fonksiyonu kullanmayın. Normal çalışmaya dönmek için uzaktan kumandayı kullanarak cihazı açın. Ünite manuel çalıştırmadan önce kapatılmalıdır.

Üniteyi manuel olarak çalıştırmak için:

- Panelin iki yanında bulunan butonları aşağıya doğru bastırın, ardından paneli yukarıya kaldırın.
- Elektrik kontrol kutusunun sağında bulunan **MANUEL KONTROL** butonunu bulun.
- CEBRİ OTOMATİK modu devreye sokmak için **MANUEL KONTROL** butonuna bir kez basın.
- CEBRİ SOĞUTMA modunu devreye sokmak için **MANUEL KONTROL** butonuna tekrar basın.
- Üniteyi kapatmak için **MANUEL KONTROL** butonuna üçüncü kez basın.
- Ön paneli kapatın.



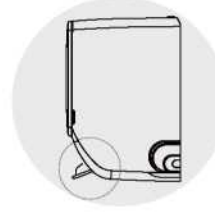
Hava Üfleme Açısının Ayarlanması

NOT: Yukarı ve Aşağı Yönde Hava Akışının Ayarlanması (Uzaktan Kumanda)

Ünite açık durumdayken hava akışının yönünü (yukarıya ve aşağıya) ayarlamak için uzaktan kumanda üzerindeki SWING butonunu kullanın. Ayrıntılı bilgi için Uzaktan Kumanda Kılavuzuna bakın.

Panjur Açıları Hakkında Bilgi

- COOL ya da DRY modlarını kullanırken panjur açısını uzun süre çok dik bir açıda bırakmayın. Bu şekilde bırakmak suyun panjur bıçağı üzerinde yoğunlaşmasına, oradan yere ve eşyaların üzerine damlamasına neden olabilir.
- COOL veya HEAT modunda panjur açısının çok dar tutulması ise hava akışının kısıtlanmasından dolayı klima performansında azalmaya neden olabilir.
- İlgili standartların şartları gereği, panjuru ısıtma kapasitesi testinde belirlenmiş olan azami hava akışı açısına ayarlayın.



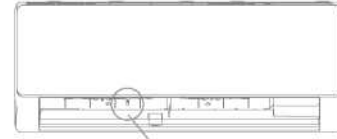
NOT

Panjuru elinizle hareket ettirmeyin. Üniteyi kapatın ve tekrar başlatmak için birkaç saniye bekleyin. Elle müdahale sonucunda cihaz panjur açısını sıfırlar.

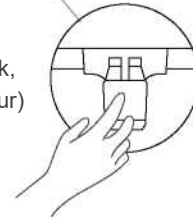
Sağa ve Sola Hava Akışının Ayarlanması (Manuel İşlem)

Sağa ve sola yönlendirilecek hava akışı manuel olarak ayarlanmalıdır. Deflektör çubuğu (bkz: Şekli B) tutun ve elinizle istediğiniz yöne doğru ayarlayın.

Bazı ünitelerde sağa ve sola hava akışı uzaktan kumanda ile ayarlanabilir. Ayrıntılı bilgi için Uzaktan Kumanda Kılavuzuna bakın.



Deflektör çubuk
(modele bağlı olarak,
her iki tarafta bulunur)



Şekil B

⚠ DİKKAT

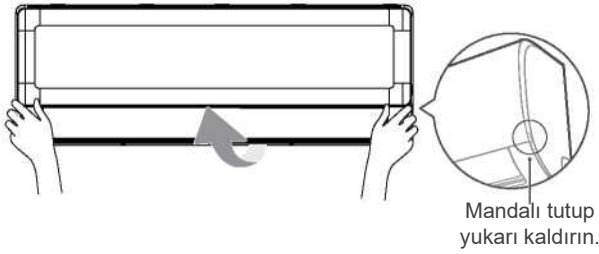
Parmaklarınızı ünitenin üfleme ve emme taraflarının yakınına veya içine denk getirmeyin. Ünite içinde yüksek hızda çalışan fan yaralanmanıza neden olabilir.

Temizlik ve Bakım

⚠ DİKKAT

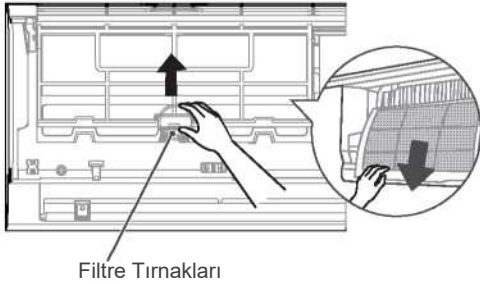
- Klima filtresinin tıkanması halinde ünitenizin soğutma/ısıtma verimliliği ve sağlığını bundan olumsuz etkilenir. Filtreyi iki haftada bir temizleyin.
- Klimayı temizlemeden ya da bakım yapmaya başlamadan önce her zaman cihazı **KAPATIN** ve fişten çekin/sigortadan bağlantısını kesin.
- Hava temizleme (plazma) filtresine klimayı kapattıktan sonra en az 10 dakika süreyle **dokunmayın**.
- Üniteyi temizlemek için kuru ve yumuşak bir bez kullanın. Ünite çok kirliyse ılık suda ıslatılmış bir bezle de temizleyebilirsiniz.
- Üniteyi temizlemek için kimyasal maddeler veya kimyasal işlem görmüş bezler kullanmayın.
- Üniteyi temizlemek için benzen, tiner, cila tozu veya diğer benzeri çözücü maddeler kullanmayın. Bunlar plastik yüzeyin çatlamasına ve deforme olmasına neden olur.
- Ön paneli temizlemek için 40°C'den (104°F) daha sıcak su kullanmayın. Aksi halde panel deforme olabilir veya rengi atabilir.

Ünitenin Temizlenmesi, Hava Filtresi



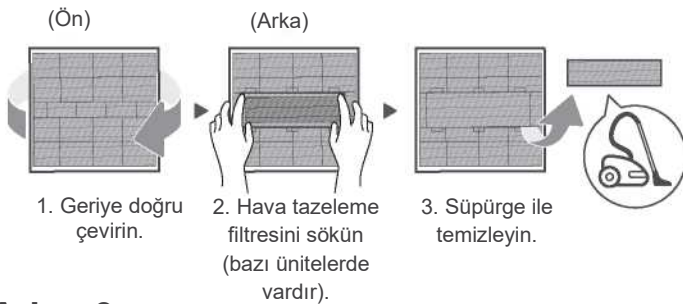
Adım 1:

İç ünitenin ön panelini yukarıya kaldırın.



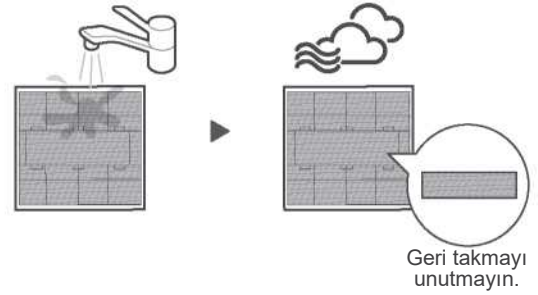
Adım 2:

Önce tokayı gevşetmek için filtrenin ucundaki tırnağa bastırın daha sonra filtreyi kendinize doğru çekin.



Adım 3:

Filtrede küçük bir ilave hava temizleme filtresi varsa, küçük filtreyi büyük filtreye tutturana klipsi açın. Hava temizleme filtresini el süpürgesi ile temizleyin.



Adım 4:

Büyük hava filtresini ılık sabunlu suyla temizleyin. Yoğun olmayan bir deterjan kullanabilirsiniz. Filtreyi temiz suyla durulayın, daha sonra silerek üzerindeki fazla suyu giderin. Filtreyi kuru ve serin bir yere koyarak kurutun, ancak direkt güneş ışığına maruz bırakmayın.



Adım 5:

Büyük filtre kurduktan sonra hava temizleme filtresini büyük filtreye takın, ardından filtre düzeneğini ünitenin içine sokun. Son adım olarak iç ünitenin ön panelini kapatın.

⚠ DİKKAT

- Filtreyi deęiřtirmeden ya da temizlemeden önce üniteyi kapatın ve fiřini prizden çekin/sigortadan elektrięi kesin.
- Filtreyi deęiřtirirken ünitenin içindeki metal parçalara temas etmeyin. Metal parçaların sivri ve keskin kenarları elinizi kesebilir.
- İç ünitenin iç kısmını temizlemek için su kullanmayın. Su kullanmanız yalıtıma zarar verebilir ve elektrik çarpmasına neden olabilir.
- Filtreyi kuruturken direkt güneř ışığına maruz bırakmayın. Aksi halde filtreniz çekebilir.
- Dış ünitenin temizlenme ya da bakım işlemleri yetkili servis tarafından gerçekleştirilmelidir.
- Ünite üzerinde yapılacak onarım işlemlerinin tümü yetkili servis tarafından gerçekleştirilmelidir.

Klima Bakımı

Bakım - Klima Uzun Süre Kullanılmadıktan Sonra

Klimanızı uzun bir süre kullanmayacaksanız aşağıda belirtilenleri yapın:



Tüm filtreleri temizleyin.



Ünite tamamen kuruyana dek FAN fonksiyonunu çalıştırın.



Üniteyi kapatın ve fiřini prizden çekin.



Uzaktan kumanda içindeki pilleri çıkartın.

Bakım - Sezon Öncesi Kontrolleri

Klimayı uzun süre kullanmadıktan sonra ya da çok sık kullanacağınız dönemlerden önce aşağıda belirtilenleri



Hasarlı kablo olup olmadığını kontrol edin.



Tüm filtreleri temizleyin.



Sızıntı kontrolü yapın.



Hava giriş ve çıkışlarının engellenmediğini kontrol edin.



Pilleri deęiřtirin.

Sorun Tespit ve Giderimi

⚠ DİKKAT -

Aşağıda belirtilen durumlardan herhangi biri meydana gelirse üniteyi derhal kapatın!

- Kabloda hasar varsa ya da anormal derecede ısınıyorsa.
- Burnunuza yanık kokusu geliyorsa.
- Üniteden yüksek seviyede ya da anormal sesler geliyorsa.
- Sigortalardan biri atmışsa ya da devre kesici sık sık devreyi kesiyorsa.
- Ünitenin üzerine ya da içine su döküldüyse ya da yabancı nesnelere ünitenin üzerine düştüyse veya içine girdiyse.

BUNLARI KENDİNİZ DÜZELTMEMEYE ÇALIŞMAYIN! DERHAL YETKİLİ SERVİSİ ÇAĞIRIN.

Sık Karşılaşılan Sorunlar

Aşağıdaki sorunlar arıza teşkil etmez ve genellikle herhangi bir onarım gerektirmez.

| Sorun | Muhtemel Neden |
|---|---|
| Ünite AÇMA/KAPAMA (ON/ OFF) butonuna basıldığında açılmıyor. | Ünite aşırı yükten korumak amacıyla 3 dakikalık bir koruma özelliğine sahiptir. Cihaz 3 dakika boyunca kapalı kalmadan tekrar çalıştırılmaz. |
| Cihaz SOĞUTMA/ISITMA (COOL/HEAT) modundan FAN moduna geçiyor. | Ünite buz oluşumunu engellemek için çalışma ayarını değiştirmektedir. Sıcaklık yükseldiğinde ünite tekrar en son seçilmiş olan moda çalışmaya başlar. Ünite ayar sıcaklığına erişmiş demektir ve bu noktada kompresörü kapatır. Sıcaklık tekrar değiştiğinde cihaz çalışmaya tekrar başlayacaktır. |
| İç ünite beyaz bir buğu salıyor. | Nemli bölgelerde normal oda sıcaklığı ile soğutulan oda sıcaklığı arasında büyük farklar olduğunda bu durum beyaz bir buğu/sis oluşumuna neden olabilir. |
| Hem iç hem de dış üniteden beyaz buğu çıkıyor. | Ünite defrost sonrasında ISITMA (HEAT) modunda tekrar çalışmaya başladığında, defrost işleminin oluşturduğu nem yüzünden cihazdan beyaz buğu çıkması beklenebilir. |
| İç ünite gürültülü çalışıyor. | Panjur pozisyonunu değiştirdiğinde bir hava akımı sesi duyulabilir. Bu ses ünite ISITMA (HEAT) modunda çalıştırdıktan sonra, cihazın plastik parçalarındaki genleşme ve daralma yüzünden duyulur. |
| Hem iç hem de dış ünite gürültülü çalışıyor. | Çalışma sırasında alçak bir tıslama sesi duyulur. Bu durum normaldir ve soğutucu gazın dış ve iç üniteler içinde dolaşmasından kaynaklanır. Bu alçak tıslama sesi sistem çalışmaya başladığında, durduktan hemen sonra veya defrost işlemi yaparken duyulabilir. Bu ses normaldir ve soğutucu gaz dolaşımının durmasından veya yön değiştirmesinden kaynaklanır. Gıcırtı sesi: Klimanın çalışması sırasında oluşan sıcaklık değişimlerinden dolayı plastik ve metal parçaların normal şekilde genleşme ve büzülmesi gıcırtı benzeri seslere yol açabilir. |

| Sorun | Muhtemel Neden |
|---|--|
| Dış ünite gürültülü çalışıyor. | Ünite o anki çalışma moduna bağlı olarak çeşitli sesler çıkartabilir. |
| İç veya dış üniteden dışarıya toz çıkıyor. | Ünite uzun süre kullanılmadığında içinde toz birikebilir ve bu toz çalışmaya başladığında dışarı atılır. Bu olay ünitenin uzun süre kullanılmayacağı zamanlarda üzerinin kapatılması yoluyla çözülebilir. |
| Üniteden kötü bir koku yayılıyor. | Ünite ortamda bulunan kokuları (örneğin mobilya, yemek, sigara vb.) soğurabilir ve çalışma sırasında bu kokuları ortama salabilir. Ünite filtreleri küflenmiştir ve temizlenmesi gereklidir. |
| Dış ünite fanı çalışmıyor. | Ürün çalışmasını optimize etmek için çalışma sırasında fan hızı kontrol edilir. |
| Ünite düzensiz veya beklenmedik şekilde çalışıyor ya da ünite komutlara tepki vermiyor. | Cep telefonu baz istasyonları ve yükselticileri ünitenin arızalı çalışmasına neden oluyordur. Bu durumda aşağıda belirtilenleri deneyin: • Ünitenin fişini prizden çekin, sonra tekrar takın. Ya da ürünü sigortadan kapatın ve tekrar açın. • Ürünü yeniden çalıştırmak için uzaktan kumanda üzerindeki açma/kapama butonuna basın. |

NOT: Sorun devam ederse yetkili servisi arayın. Servise ünitedeki sorunu aktarın ve ayrıca ünitenin model numarasını verin.

⚠ DİKKAT

Klimada sorun görüldüğü zaman yetkili servisi aramadan önce aşağıdaki noktaları kontrol edin, bazı sorunların çözümü onarım gerektirmez.

| Sorun | Muhtemel Neden | Çözüm |
|--|---|--|
| Soğutma performansı düşük. | Sıcaklık ayarı oda sıcaklığından daha yüksektir. | Sıcaklık ayarını düşürün. |
| | İç veya dış ünitelerdeki ısı eşanjörü kirlenmiştir. | Kirlenen ısı eşanjörünü temizlemesi için yetkili servisi arayın. |
| | Hava filtresi kirlenmiştir. | Hava filtresini talimatlara uygun şekilde çıkartıp temizleyin. |
| | Ünitelerden birinin hava girişi veya çıkışı bloke olmuştur. | Üniteyi kapatın, engeli ortadan kaldırın ve tekrar çalıştırın. |
| | Kapı ve pencereler açıktır. | Ünite çalışırken tüm kapı ve pencerelerin kapalı olduğundan emin olun. |
| | Güneş ışığı nedeniyle aşırı ısı oluşuyordur. | Günün sıcak ve güneşin parlak olduğu saatlerinde pencereleri ve perdeleri kapatın. |
| | Odada çok fazla ısı kaynağı mevcuttur (insanlar, bilgisayarlar, elektronik cihazlar, vb.). | Isı kaynaklarını azaltın. |
| | Sızıntı veya uzun süreli kullanım nedeniyle soğutucu akışkan miktarı azalmıştır. | Yetkili servisi arayın. |
| SESSİZ/SILENCE fonksiyonu devreye alınmıştır (isteğe bağlı fonksiyon). | SESSİZ/SILENCE fonksiyonu çalışma frekansını düşürdüğü için ürün performansını da düşürebilir. SESSİZ/SILENCE fonksiyonunu kapatın. | |



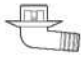
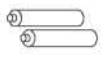









| Sorun | Muhtemel Neden | Çözüm |
|--|---|---|
| Ünite çalışmıyor. | Elektrik kaynağı kesilmiştir. | Elektriğin gelmesini bekleyin. |
| | Güç kaynağı kapatılmıştır. | Güç anahtarını açın. |
| | Sigorta atmıştır. | Sigortayı değiştirmesi için yetkili servisi arayın. |
| | Uzaktan kumandanın pili bitmiştir. | Pilleri değiştirin. |
| | Ünitenin 3 dakikalık koruma işlevi devreye girmiştir. | Üniteyi tekrar çalıştırdıktan sonra üç dakika bekleyin. |
| | Zamanlayıcı devreye alınmıştır. | Zamanlayıcıyı kapatın. |
| Ünite sık sık çalışıp duruyor. | Sistemin içindeki soğutucu akışkan miktarı çok az veya çok fazladır. | Yetkili servisi arayın. |
| | Sistemin içine sıkıştırılmayan gaz ya da nem girmiştir. | Yetkili servisi arayın. |
| | Kompresör arızalanmıştır. | Yetkili servisi arayın. |
| | Voltaj çok yüksek veya çok düşüktür. | Voltajı düzenlemek amacıyla bir manostat takması için yetkili servisi arayın. |
| Isıtma performansı düşük. | Dışarıda hava çok soğuktur. | Klimanızın set sıcaklığını kontrol edin. |
| | Kapı ve pencerelerden içeriye soğuk hava giriyordur. | Cihaz çalışırken tüm kapı ve pencerelerin kapalı olduğundan emin olun. |
| | Sızıntı veya uzun süreli kullanım nedeniyle soğutucu akışkan miktarı azalmıştır. | Sızıntı olup olmadığını kontrol etmesi için yetkili servisi arayın. |
| Gösterge lambaları sürekli yanıp sönüyor. | <p>Ünite çalışmayı durdurabilir ya da emniyetli çalışma modunda çalışmaya devam edebilir. Gösterge lambaları yanıp sönmeye devam ederse veya ekranda hata kodları görüntülenmeye başlarsa 10 dakika kadar bekleyin. Sorun kendiliğinden çözülebilir. Sorun çözülmezse üniteyi kapatın, sigortadan da kapatın, daha sonra tekrar açın.</p> <p>Sorun hala devam ediyorsa ürünün elektriğini sigortadan kesin ve yetkili servisi arayın.</p> | |
| İç ünite ekranında aşağıda belirtilen harflerle başlayan hata kodları görüntüleniyor: | | |
| <ul style="list-style-type: none"> • E (x), P (x), F (x) • EH (xx), EL (xx), EC (xx) • PH (xx), PL (xx), PC (xx) | | |

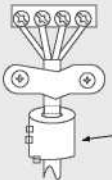

NOT: Yukarıda belirtilen sorun tespit ve giderim adımlarını uygulamanıza rağmen sorun hala devam ediyorsa cihazı derhal kapatın ve yetkili servisi arayın.

Klimanın Monte Edilmesi

Aksesuar Kontrolü

Klima sistemine aşağıda belirtilen aksesuarlar dahildir. Klima montajında teslim paketinde bulunan tüm parçaları ve aksesuarları kullanın. Yanlış kurulum sonucunda su sızıntısı, elektrik kaçağı, yangın meydana gelebilir veya ünite arızalanabilir. Malzemeler Klimaya dahil değildir, ayrıca satın alınması gereklidir.

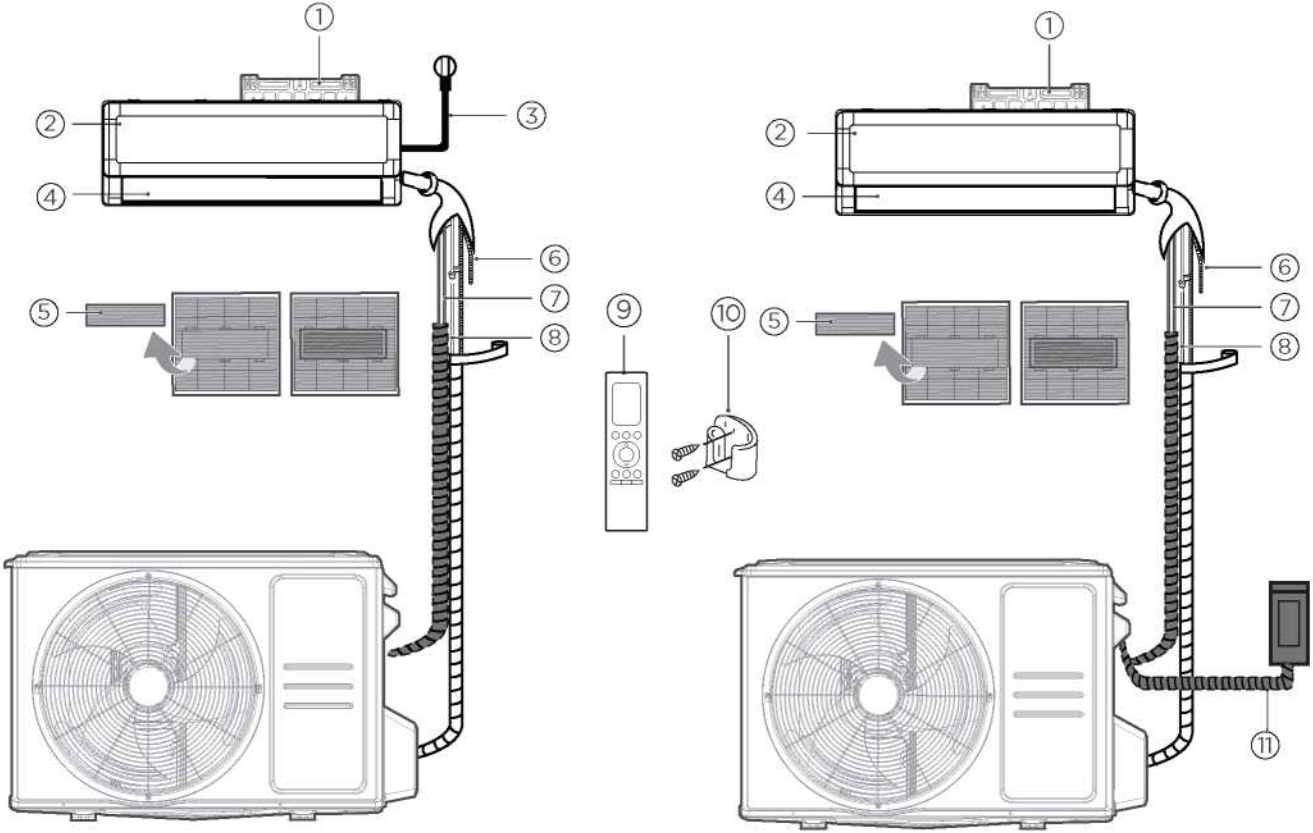
| Aksesuar Adı | Miktar (adet) | Biçim | Aksesuar Adı | Miktar (adet) | Biçim |
|--|---------------------------|---|---|---------------------------|---|
| Kılavuz | 1-3 |  | Uzaktan Kumanda | 1 |  |
| Tahliye Borusu Mafsalı (ısıtma & soğutma modelleri için) | 1 |  | Pil | 2 |  |
| Conta (ısıtma & soğutma modelleri için) | 1 |  | Uzaktan Kumanda Yuvası (ayrıyeten satılır) | 1 |  |
| Montaj Plakası | 1 |  | Uzaktan Kumanda Yuvası Tespit Vidası (ayrıca satılır) | 2 |  |
| Ankraj | 5~8 (modele göre değişir) |  | Küçük Filtre (Teknik servis elemanı tarafından klimanın montajı sırasında ana hava filtresinin arka kısmına takılmalıdır) | 1~2 (modele göre değişir) |  |
| Montaj Plakası Tespit Vidası | 5~8 (modele göre değişir) |  | Kablo Kelepçesi (sadece bazı ünitelerde). Montaj sahasında yapılan kablolama işlemi sırasında dış ünite güç kablosunun çapının daha küçük olduğunun anlaşılması halinde, kabloyu düzgünce toparlamak için kablo kutusuna daha önceden konmuş olan kablo kelepçesi yerine bu kablo kelepçesi kullanılmalıdır. | 1 |  |
| Bakır Somun (bazı ünitelerde) (İç ve dış üniteler arasındaki bağlantı borularının takılmasında kullanılır) | 2 |  | | | |

| İsim | Biçim | Miktar (adet) |
|--|--|--|
| Bağlantı Borusu Düzeneği | Sıvı Tarafı | 6.35mm (1/4 in) |
| | | 9.52mm (3/8in) |
| | Gaz Tarafı | 9.52mm (3/8in) |
| | | 12.7mm (1/2in) |
| | | 16mm (5/8in) |
| | | 19mm (3/4in) |
| | | Bu parçaların ayrıca satın alınması gereklidir. Bazı modellerde bakır boru seti cihaz içerisinde gelebilir. Sahip olduğunuz ünite için doğru olan bakır boru set içeriğini öğrenmek için satıcınıza veya yetkili servise başvurun. |
| Manyetik Halka ve Kayış (Elektrik bağlantı şeması verilmişse, bu parçayı bağlantı kablosuna takmak için şemaya bakın.) |   | Modele göre değişiklik gösterir. |

Genel Montaj Bilgileri

RESİMLERE İLİŞKİN NOTLAR:

Bu Kılavuzda yer alan resimler sadece açıklama amacıyla kullanılmıştır. Sahip olduğunuz iç ünitenin gerçek şekli buradaki resimlerden biraz farklı olabilir. Ünitenin gerçek şekli baz alınmalıdır.



İç Güç Kaynağı Modelleri

Dış Güç Kaynağı Modelleri

① Duvar Montaj Plakası

⑤ Fonksiyonel Hava Tmz. Filtre (Ana Filtrenin arkasında - Bazı Modellerde)

⑨ Uzaktan Kumanda

② Ön Panel

⑥ Tahliye Borusu

⑩ Uzaktan Kumanda Yuvası (bazı ünitelerde)

③ Güç Kablosu (bazı modellerde)

⑦ Sinyal Kablosu

⑪ Dış Ünite Güç Kablosu (bazı ünitelerde)

④ Panjur

⑧ Soğutucu Madde Boruları

Gerekli Malzemeler



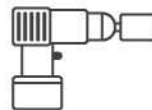
Eldiven



Tornavida,
Somun Anahtarı



Darbeli
Matkap



Karot Matkap

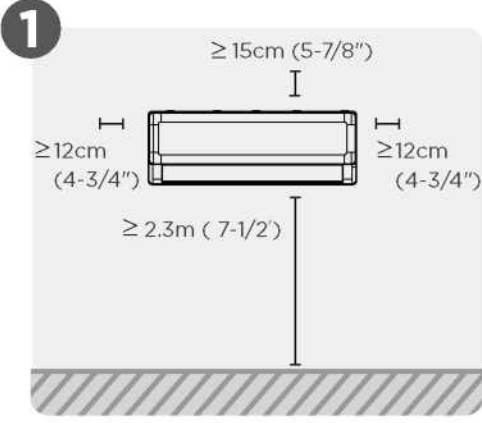


Gözlük ve Maske

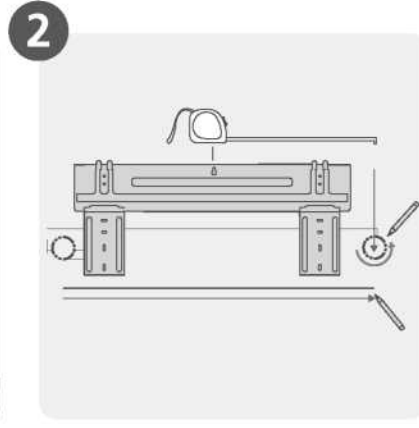


Vinil Bant

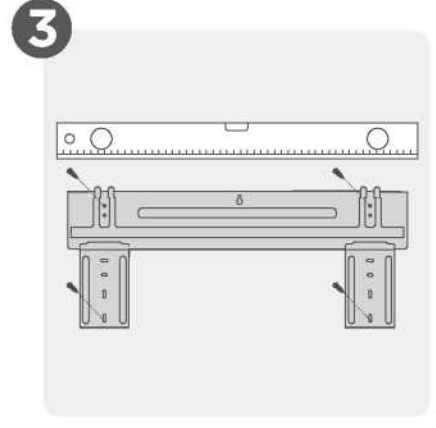
Montaj Özeti - İç Ünite



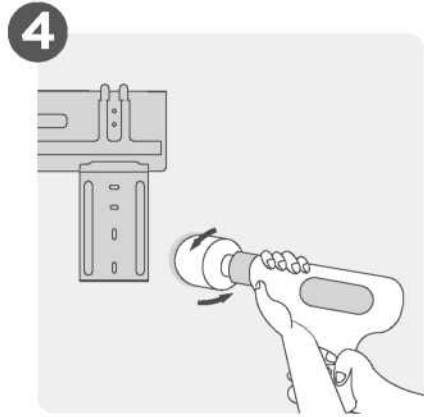
Montaj Yerini Seçin



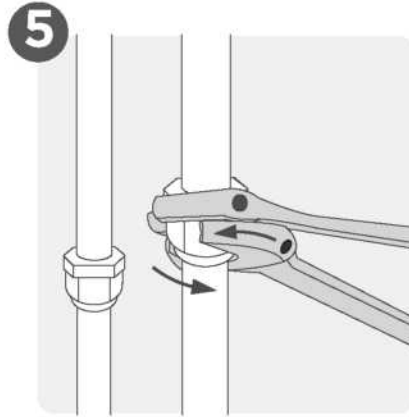
Montaj Plakasını Takın



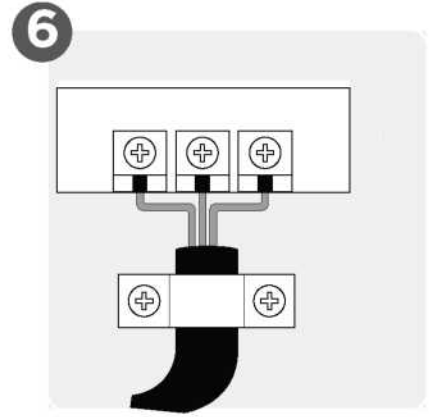
Duvar Deliği Konumunu Belirleyin



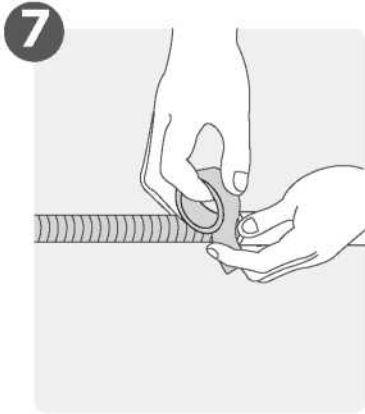
Duvar Deliğini Hazırlayın



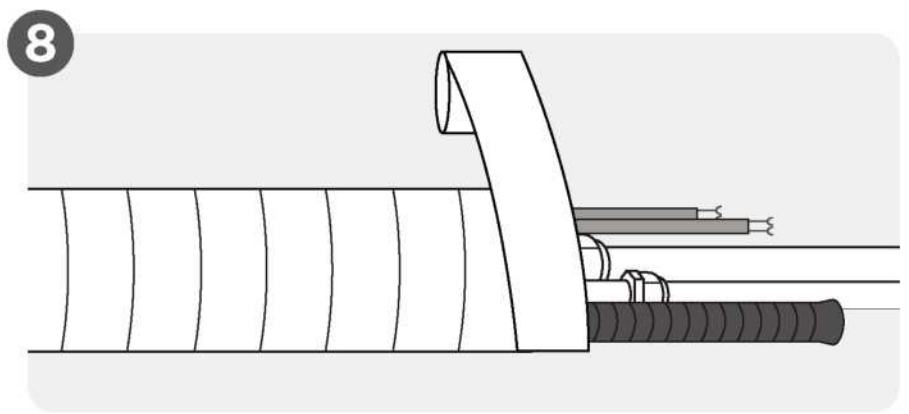
Boruları Bağlayın



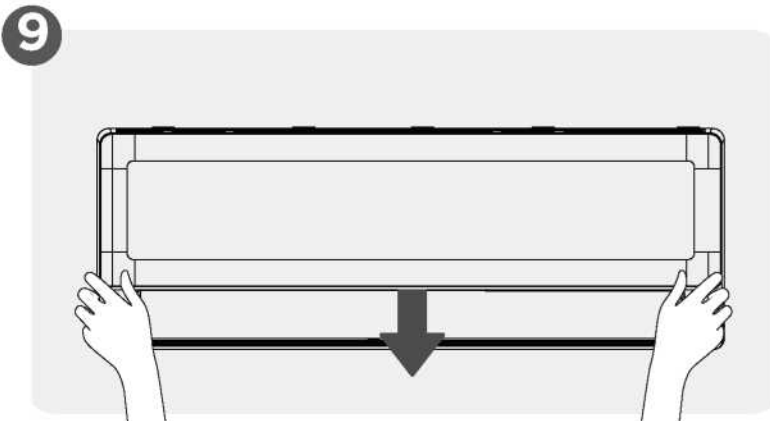
Kabloları Bağlayın



Tahliye Deliğini Hazırlayın



Boru ve Kabloları Bantla Sarın



İç Üniteyi Takın

İç Ünitenin Monte Edilmesi

1 Montaj Yerinin Seçilmesi

NOT: MONTAJDAN ÖNCE

İç üniteyi monte etmeden önce, iç ünitenin model numarasının dış ünite model numarasıyla uyumlu olduğunu kontrol etmek için ürün ambalajının üzerinde bulunan etikete bakın.

Ünite için uygun bir yer seçme konusunda size yardımcı olabilecek standartlar aşağıda verilmiştir.

Uygun montaj yerleri aşağıdaki standartları karşılamalıdır:



Hava Sirkülasyonu İyi Olmalıdır



Tahliye Rahat Yapılmalıdır



Ünitenin Çıkardığı Sesler Etrafı Rahatsız Etmemelidir



- Sert ve Sağlam Olmalıdır - Montaj Yeri Titreşimden Etkilenmemelidir.
- İç Ünite Ağırlığını Taşıyacak Kadar Güçlü Olmalıdır.



- Tüm Diğer Elektrikli Cihazlardan (TV, Radyo, Bilgisayar..) En Az Bir Metre Uzakta Bir Yer Olmalıdır.

Üniteyi aşağıda belirtilen yerlere MONTE ETMEYİN:

- Herhangi bir ısı, buhar veya yanıcı gaz kaynağının yakınına.
- Perde veya giysi gibi alevlenir/yanıcı nesnelerin yakınına.
- Hava devirdaimini engelleyebilecek herhangi bir nesnenin yakınına.
- Kapının yakınına.
- Direkt güneş ışığına maruz kalan bir yere.

NOT: ÜRÜN MONTAJI İÇİN

Sabit soğutucu akışkan boruları yoksa:

Montaj yerini seçerken, iç ve dış üniteleri birbirine bağlayan sinyal kablosu ve soğutucu akışkan borularının geçmesi için duvarda açacağınız deliğe yeterince alan bırakmanız gerektiğine dikkat edin (bkz: Bağlantı Boruları için Duvara Delik Açılması bölümü). Tüm borular için varsayılan pozisyon iç ünitenin sağ tarafıdır (siz üniteye doğru bakarken). Ancak borular ünitenin her iki tarafına da bağlanabilir.

2

Bağlantı Boruları için Duvara Delik Açılması

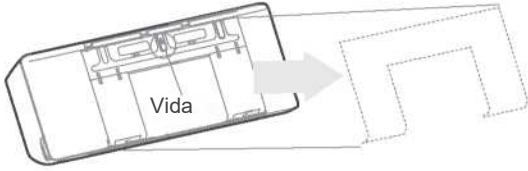
Duvar deliğinin açılacağı yerin seçilmesi

NOT: BETON VEYA TUĞLA DUVARLAR İÇİN

Montaj için seçilen duvar beton, tuğla veya benzeri bir malzemeden yapılmışsa, duvarda 5mm çapında (0.2in) delikler açın ve ürünle birlikte verilmiş olan dübelleri bu deliklere yerleştirin. Daha sonra vidaları doğrudan sabitleme köşebentlerine geçirek montaj plakasını duvara sabitleyin.

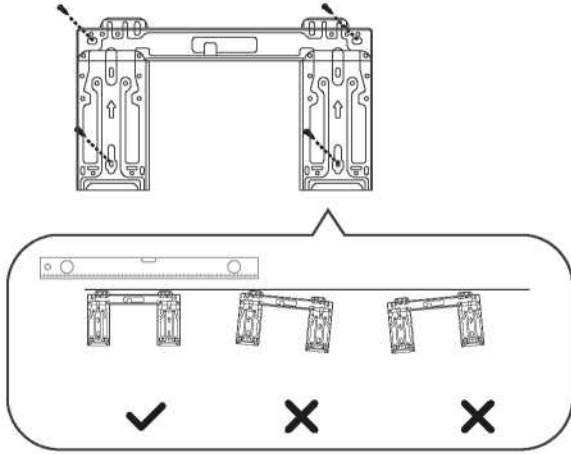
Adım 1:

Montaj plakasını iç ünitenin arkasına bağlayan vidayı çıkartın.



Adım 2:

Ürünle birlikte verilen vidaları kullanarak montaj plakasını duvara tespit edin. Montaj plakasının duvara düz bitiştüğinden emin olun.

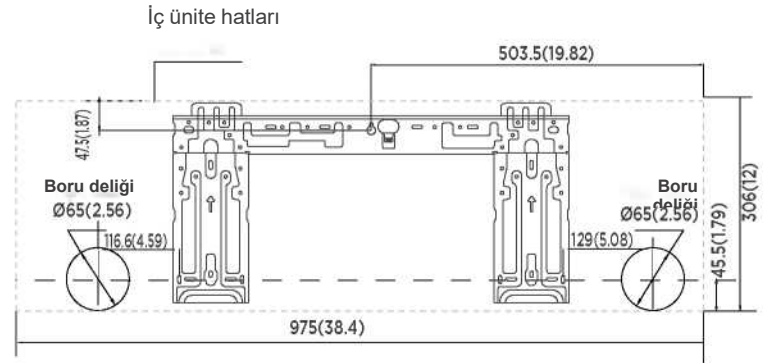
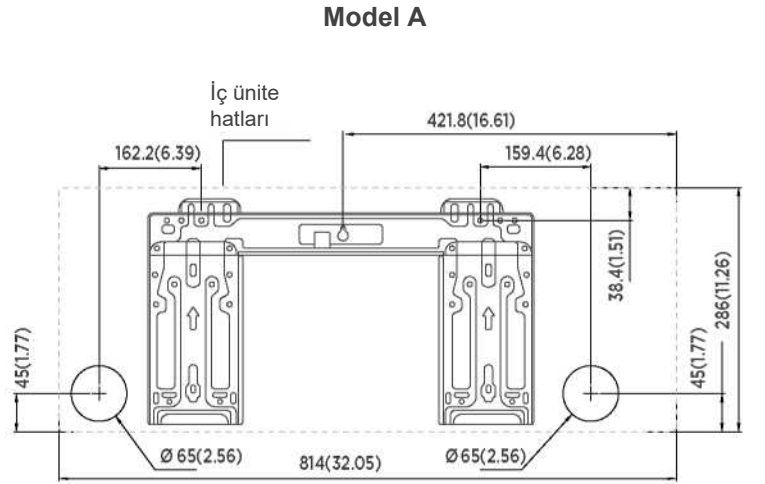
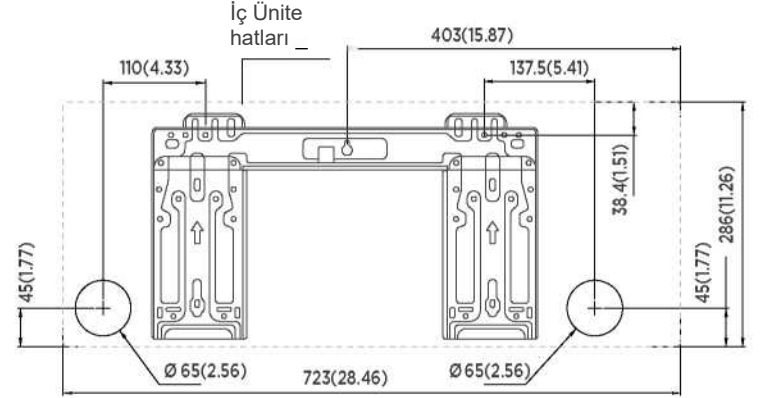


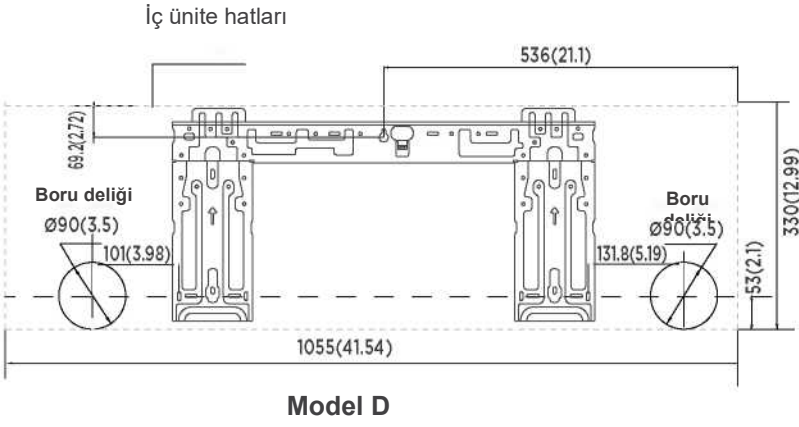
Montaj Plakası için Doğru Konum

Adım 3:

Elinizdeki montaj plakasının doğru parça olduğunu kontrol edin. Farklı modellerde farklı montaj plakaları kullanılmaktadır. Optimum pozisyonu belirlemenize yardımcı olması için burada verilen montaj plakası boyutlarına bakın. Montaj plakasının biçimi biraz farklı olabilir ancak montaj boyutları aynıdır.

Birim: mm (in)





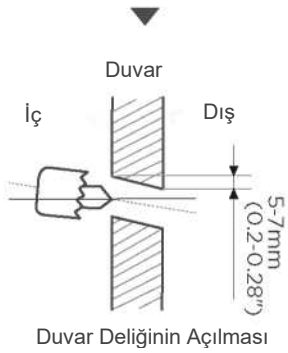
Duvar Deliğinin Açılması

⚠ DİKKAT

Duvara delik açarken kablo, sıhhi tesisat ve diğer hassas bileşenleri delmemeye dikkat edin.

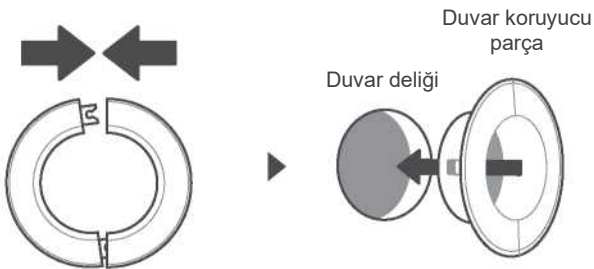


65mm (2.56") veya 90mm'lik (3.54") (modele göre değişkenlik gösterir) karot matkap kullanın



Adım 1:

65mm (2.56") veya 90mm'lik (3.54") (modele göre değişkenlik gösterir) karot matkap kullanarak duvarda bir delik açın. Deliği dış ünite tarafı iç ünite tarafından yaklaşık 5mm ila 7mm (0.2-0.28") kadar daha aşağıda kalacak şekilde hafifçe aşağıya doğru eğimli bir şekilde açın. Bu eğim sayesinde su düzgün şekilde tahliye edilecektir.



Duvar koruyucu parçayı deliğe yerleştirin.

Adım 2:

Duvar koruyucu parçayı deliğe yerleştirin. Bu parça deliğin kenarlarını korur ve kurulum işi tamamlandığında kapanmasına yardımcı olur.

💡 NOT: DUVAR DELİĞİNİN BOYUTU

Duvar deliğinin boyutu bağlantı borularının boyutuna bağlıdır. Gaz tarafı borusunun çapı 16mm (5/8") veya daha büyükse, duvar deliğinin çapı 90mm (3.54in) olmalıdır. Gaz tarafı borusunun çapı 16mm'den (5/8") küçükse, duvar deliği 65mm (2.56in) olmalıdır.

3

Soğutucu Akışkan Borusu ve Tahliye Hortumunun Monte Edilmesi

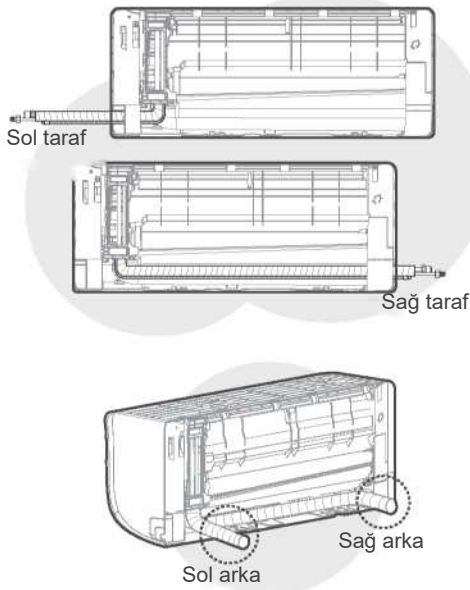
NOT

Soğutucu akışkan borusu ünitenin arka tarafına takılı yalıtıcı bir kılıfın içindedir. Boru düzeneğini duvarın içinden geçirmeden önce hazırlamanız gereklidir. Boru genişletme ve genişletme torku şartları, tekniği vb. ile ilgili ayrıntılı talimatlar için bu kılavuzun Soğutucu Akışkan Boru Bağlantısı bölümüne bakın.

Soğutucu Akışkan Borularının Bağlanması

Boru dört taraftan çıkartılabilir

Duvar deliğinin montaj plakasına göre konumunu baz alarak, boruların ünitenin hangi tarafından çıkacağına karar verin. Boru çıkışı için dört tarafı kullanabilirsiniz.



BORU BAĞLANTISINA İLİŞKİN NOT

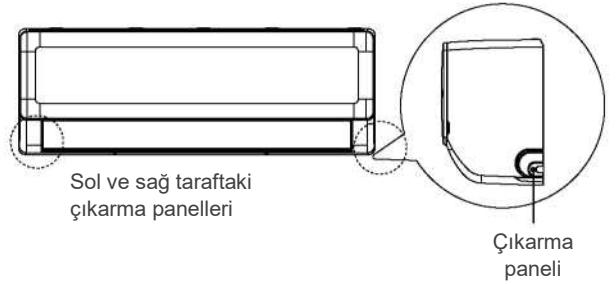
ABD'nin bazı bölgelerinde, kablunun bağlanması için bir kablo borusu kullanılmalıdır. Boruların düzgün çalışması için yeterli alan olduğundan ve cihazın montaj sonrasında duvara yaslandığından emin olmak için, tahliye hortumunun (ünitenin arkasına doğru bakarken) sağ tarafa takılması tavsiye edilir.

Boruların sol tarafta mı yoksa sağ tarafta mı olacağına karar verirken, alt çerçeve montajını etkilememek için boruların yatay şekilde çıktığından emin olun.

⚠ DİKKAT

Boruları üniteden uzağa doğru bükerken ezmemeye veya başka türlü bir hasar vermemeye çok dikkat edin. Borularda herhangi bir ezik oluşması ünite performansını etkiler.

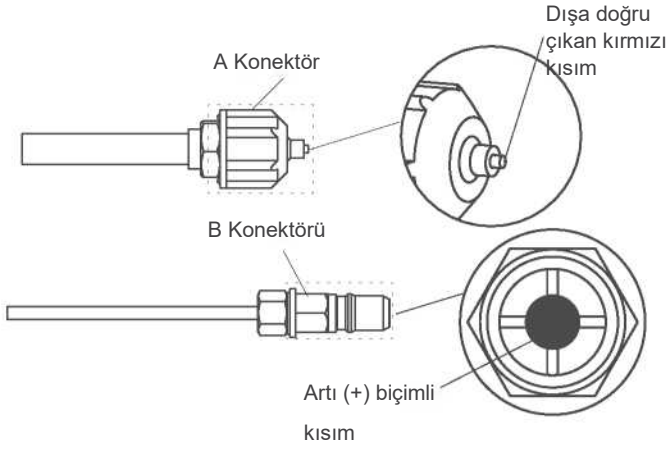
Soğutucu Akışkan Borularının Bağlanması



1. Duvar deliği ünitenin arkasında ise çıkarma panelini olduğu yerde bırakın. Duvar deliği ünitenin yan tarafında ise, ünitenin yan tarafındaki plastik çıkarma panelini sökün. Plastik paneli elle çıkartmanız çok zorsa makas veya pense kullanın.
2. Rahat kesmenizi sağlamak için çıkarma panelinin içine bir oluk yapılmıştır. Deliğin boyutu bağlantı borularına göre belirlenir.
3. Mevcut bağlantı boruları hal-i hazırda duvara gömülü durumdaysa, doğrudan Tahliye Hortumunun Bağlanması adımına geçin. Duvarın içinde boru yoksa, iç ünitenin soğutucu akışkan borularını iç ve dış üniteyi birbirine bağlayacak olan bağlantı borularına bağlayın. Ayrıntılı talimatlar için Kılavuzun Soğutucu Akışkan Borularının Bağlanması bölümüne bakın.

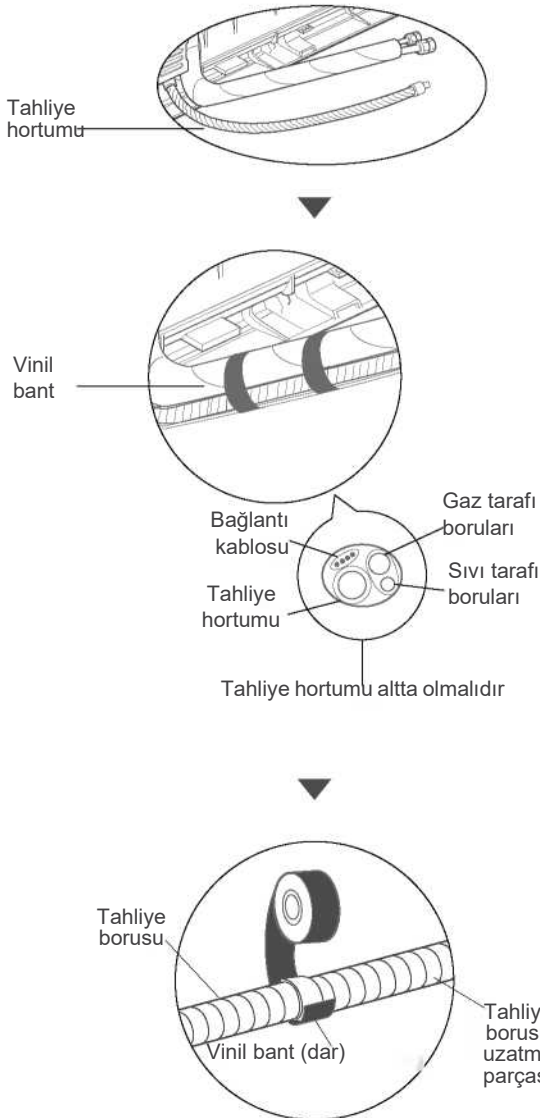
⚠ DİKKAT

Aşağıda yer alan boru bağlantı elemanlarının kullanıldığı ünitelerde boru bağlantılarını aşağıdaki talimatlara uygun olarak gerçekleştirin.



- Soğutucu akışkan borularını bağlamadan önce daima iş eldiveni ve koruyucu gözlük takın ve A ve B konektörlerinin doğrudan size doğru bakmaması gerektiğini unutmayın.
- A konektörünün dışarı doğru çıkan kırmızı noktası tamamen geri çekilene kadar B konektörünün artı (+) biçimli kısmına 5-10 saniye boyunca uygun bir aletle bastırın.
- A ve B konektörlerini çıkartın, ardından iç ve dış üniteler arasındaki boru bağlantılarını yapın.

Tahliye Hortumunun Bağlanması



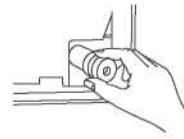
Adım 1:

Tahliye hortumu sol veya sağ tarafa bağlanabilir. Tahliyenin düzgün yapılması için tahliye hortumunu soğutucu akışkan borularının üniteden çıktığı tarafa bağlayın. Tahliye hortumu uzatma parçasını (ayrıca satın alınır) tahliye hortumunun ucuna takın.

- Bağlantı noktasının etrafını sızdırmazlık sağlamak ve sızıntıları önlemek için teflon bantla sıkıca sarın.
- Tahliye hortumunun odanın içinde kalan kısmını yoğuşma oluşmasını önlemek için köpük boru yalıtımı malzemesi ile sarın.
- Hava filtresini çıkartın ve tahliye tepsinine az miktarda su dökerek suyun üniteden sorunsuz şekilde aktığından emin olun.

⚠ DİKKAT

KULLANILMAYAN TAHLİYE DELİĞİNİN TIKANMASI

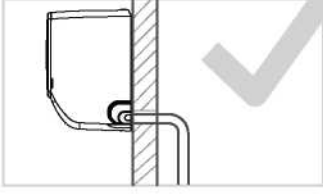


İstenmeyen sızıntıları önlemek için, kullanılmayan tahliye deliğine ürünle birlikte verilen lastik tapanın takılması gereklidir.



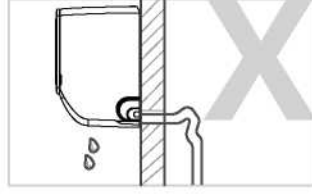
TAHLİYE HORTUMUNUN YERLEŐTİRİLMESİNE İLİŐKİN NOT

Tahliye hortumunu aŐađıda yer alan resimlere gre yerleŐtirin.



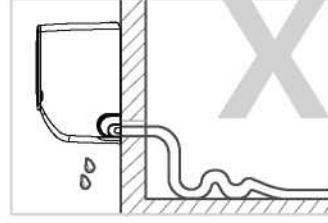
DOĐRU

Düzgn tahliye yapılabilmesi için tahliye hortumunda kırılma ya da ezilme olmadığını kontrol edin.



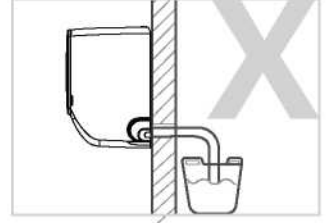
YANLIŐ

Tahliye hortumundaki kırılma ve bklmeler suyu hapseder.



YANLIŐ

Tahliye hortumundaki kırılma ve bklmeler suyu hapseder.



YANLIŐ

Tahliye hortumunun ucunu suyun iine veya iine su biriken kapların iine sokmayın. Aksi halde dzgn tahliye yapılamaz.

4 Elektrikle ilgili alıŐma Hazırlığı

⚠ UYARI

ELEKTRİKLE İLGİLİ HERHANGİ BİR ALIŐMA YAPMADAN NCE AŐAĐIDA YER ALAN KURALLARI OKUYUN. ELEKTRİKLE VE KABLOLARLA İLGİLİ HERHANGİ BİR ALIŐMA YAPMADAN NCE SİSTEME BESLENEN ELEKTRİĐİ TAMAMEN KESİN.

1. Tm kablo bađlantıları elektrikle ilgili yerel ve ulusal kanun ve ynetmeliklere uygun olmalı ve lisanslı bir elektriki tarafından yapılmalıdır.
2. Tm elektrik bađlantıları i ve dıŐ nitelerin panellerinde yer alan Elektrik Bađlantıları Őemasına gre yapılmalıdır.
3. G kaynađı ile ilgili ciddi bir emniyet sorunu sz konusuysa alıŐmayı derhal bırakın. MŐteriyeye bunun nedenini aıklayın ve emniyet sorunu ortadan kalkana dek niteyi monte etmeyin.
4. Sabit tesisata g bađlanacaksa, sabit tesisata tm kutupların bađlantısını kesen ve en az 1/8 in.'lik (3mm) kontak ayırımı olan bir anahtar veya devre kesici dahil edilmelidir. İŐlemi yapan teknisyen, onaylı bir devre kesici veya anahtar kullanmalıdır.
5. niteyi sadece tek bir devre parası ıkıŐına bađlayın. Bu ıkıŐa baŐka herhangi bir cihaz bađlamayın.
6. Klimayı dzgn Őekilde topraklayın.
7. Her kablo sıkıca bađlanmalıdır. GevŐek kablo bađlantıları terminalin (kablo ucu) aŐırı ısınmasına ve bunun sonucunda rnn kt alıŐmasına, arızalanmasına veya yangına neden olabilir.
8. Kabloların sođutucu akıŐkan borularına, kompresre veya nite iindeki herhangi bir hareketli paraya temas etmesini veya bunların zerine binmesini engelleyin.
9. Elektrik arpmasını nlemek iin elektrikli paralara hibir zaman cihazın g kaynađı kesilir kesilmez temas etmeyin. Cihazın elektrik bađlantısını kestikten sonra cihazdaki paralara dokunmadan nce daima en az 10 dakika bekleyin.
10. Voltaj deđerini anma voltaj deđerinin %90-100' aralıđında olmalıdır. Yetersiz g kaynađı arızaya, elektrik arpmalarına veya yangına neden olabilir.

⚠ UYARI

Tm kablo bađlantıları İ nite n panelinin arkasında yer alan bađlantı Őemasına tamamen uygun Őekilde yapılmalıdır.

Sinyal ve Güç Kablolarının Bağlanması

Sinyal kablosu iç ve dış üniteler arasındaki iletişimi sağlar. Kabloyu bağlantıya hazırlamadan önce doğru kablo boyutunu seçmeniz gereklidir.

Kablo Tipleri

- İç Ünite Güç Kablosu (geçerli ise): H05VV-F veya H05V2V2-F
- Dış Ünite Güç Kablosu: H07RN-F veya H05RN-F
- Sinyal Kablosu: H07RN-F

Güç ve Sinyal Kablolarının Minimum Kesit Alanı (referans içindir)

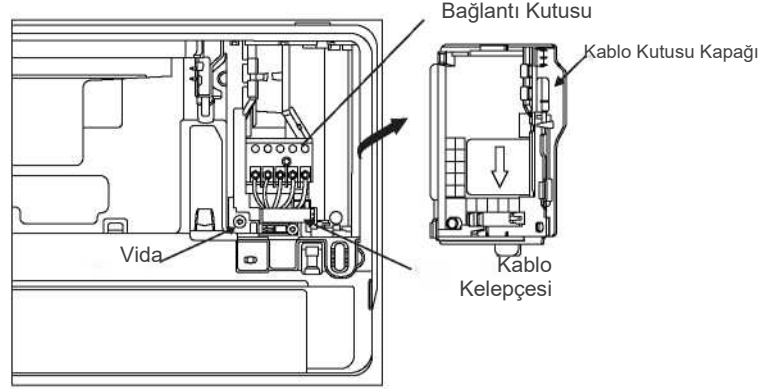
| Cihaz Anma Akımı (A) | Nominal Kesit Alanı (mm ²) |
|----------------------|--|
| > 3 ve < 6 | 0.75 |
| > 6 ve < 10 | 1 |
| > 10 ve < 16 | 1.5 |
| > 16 ve < 25 | 2.5 |
| > 25 ve < 32 | 4 |
| > 32 ve < 40 | 6 |

DOĞRU KABLO BOYUTUNUN SEÇİLMESİ

Güç kablosunun, sinyal kablosunun, sigorta ile anahtarın boyutları, ünitenin azami akım değerine göre belirlenir. Azami akım değeri ünitenin yan panelinin üzerinde yer alan ürün etiketinde belirtilmiştir. Doğru kabloyu, sigortayı veya anahtarı seçmek için bu etikete bakın.

1. İç ünitenin ön panelini açın.
2. Bir tornavida yardımıyla ünitenin sağ tarafındaki kablo kutusu kapağını açın. Kapağı açınca bağlantı kutusu ortaya çıkacaktır.
3. Bağlantı kutusu altındaki kablo kelepçesini sökün ve bir yana koyun.
4. Yüzünüz ünitenin arka tarafına dönükken ünitenin sol alt tarafında kalan plastik paneli sökün.
5. Sinyal kablosunu ünitenin arkasından ön tarafına doğru bu açıklıktan geçirin.
6. Yüzünüz ünitenin ön kısmına doğru bakarken, kabloyu iç ünitenin bağlantı şemasına göre bağlayın, u şeklindeki kablo pabucunu bağlayın ve her kabloyu kendi bağlantı terminaline bağlayıp iyice sıkın.
7. Tüm bağlantıların emniyetli bir şekilde yapıldığını kontrol ettikten sonra, sinyal kablosunu üniteye bağlamak için kablo kelepçesini kullanın. Kablo kelepçesinin vidasını iyice sıkın.
8. Kablo kutusu kapağını ünitenin ön tarafına, plastik paneli arka tarafına tekrar takın.

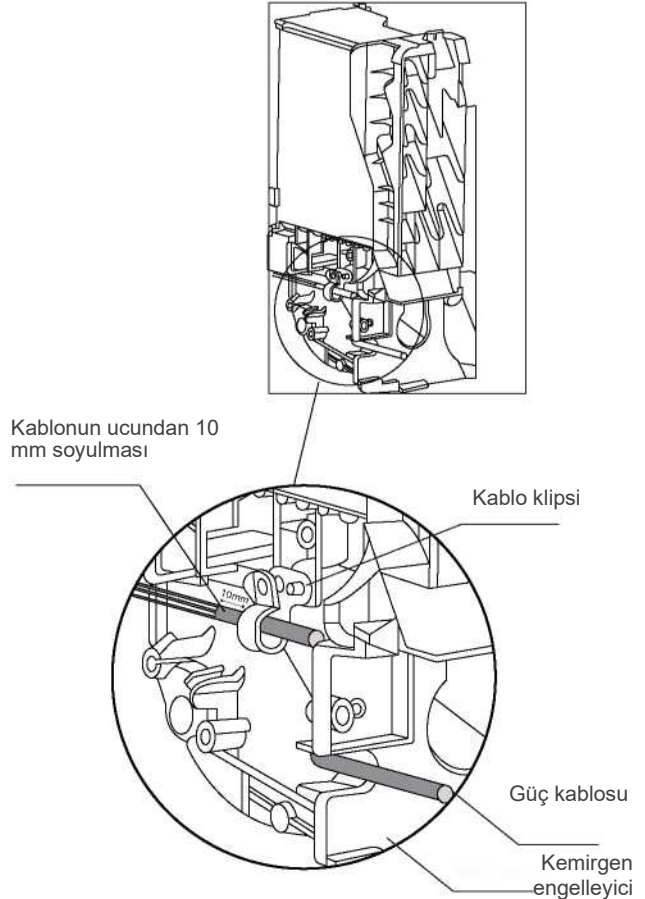
⚠️ CANLI VE NÖTR KABLoları KARIŞTIRMAYIN
Bunların birbirine karıştırılması tehlikelidir ve Klima ünitesinin arızalanmasına yol açar.

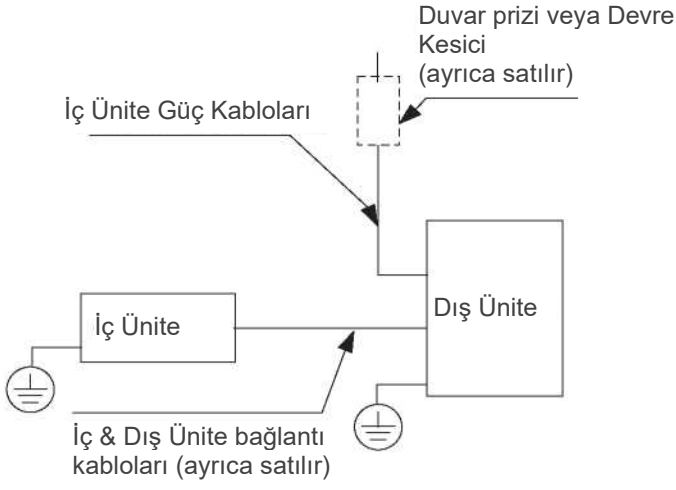


Not:

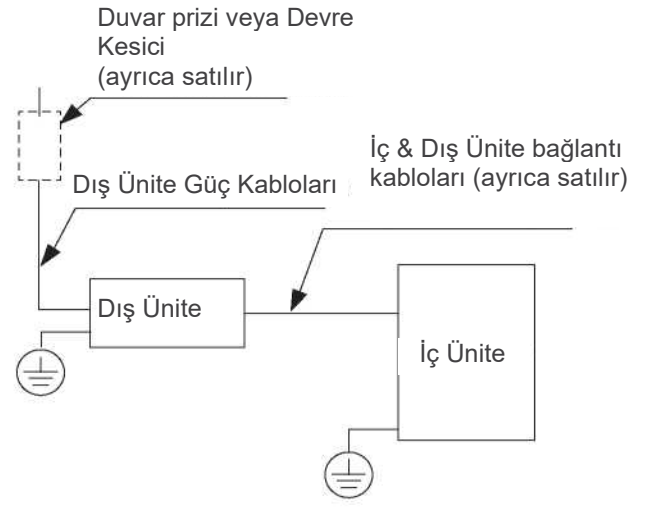
Güç kablolarının montaj sahasında bağlanmasını gerektiren bazı ünitelerde, önce ön çerçevenin sökülmesi, güç kablosunun iç ünitenin arkasındaki kemirgen engelleyicisinde bulunan kablo çapraz deliğinden geçirilmesi daha sonra yan taraftan çekilip dışarıya çıkartılması ve şekilde gösterildiği gibi bir kablo klipsi ile tespit edilmesi gereklidir.

Güç kablosunu kablo kelepçesinin içinden geçirdikten sonra kabloyu ucundan 10 mm geriye doğru soyun, ardından kablo telini terminale bağlayın.





İç Güç Kaynağı Modelleri

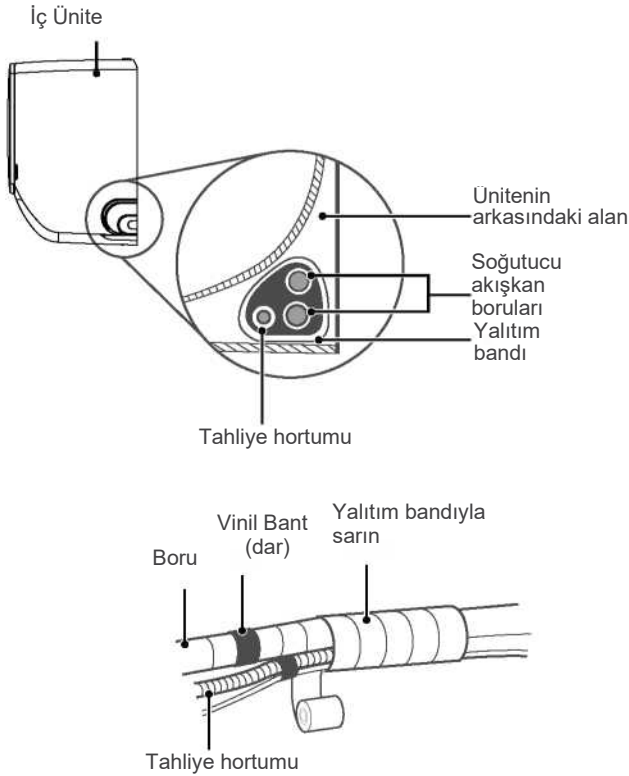


Dış Güç Kaynağı Modelleri

5 Boru ve Kabloların Bantla Sarılması

NOT

Boruları ve tahliye hortumunu duvardaki delikten geçirmeden önce, yerden kazanmak, bunları korumak ve yalıtım için demet haline getirmeniz gereklidir.



Adım 1:

Tahliye hortumunu ve soğutucu akışkan borularını yukarıda gösterilen şekilde demet haline getirin.

Adım 2:

Yapışkan vinil bandı kullanarak tahliye hortumunu soğutucu akışkan borularının alt tarafına tutturun.

Adım 3:

Yalıtım bandını kullanarak soğutucu akışkan borularını ve tahliye hortumunu birbirine sıkıca sarın. Tüm parçaların demete dahil edildiğini tekrar kontrol edin.

Adım 4:

Kablo ve boru bağlantıları tamamlandıktan sonra alt çerçeveyi aşağıya indirin.

TAHLİYE HORTUMU ALTTA OLMALIDIR

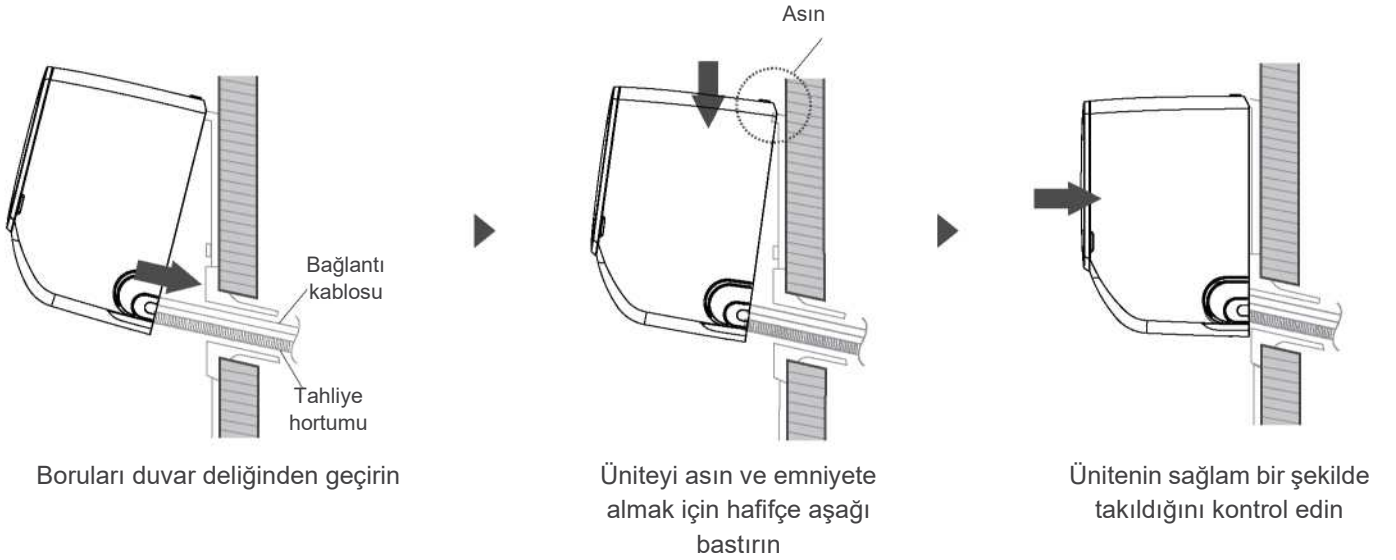
Tahliye hortumu demetin alt kısmında olmalıdır. Tahliye hortumunun demetin üst kısmına yerleştirilmesi tahliye tepsisinin taşmasına, bu da yangına ya da su hasarına neden olabilir.

BORULARIN UÇLARINI SARMAYIN

Demeti sararken boruların ucunu sarmadan açıkta bırakın. Montaj işleminin sonunda sızıntı testi için bunlara ulaşabilmeniz gereklidir (Kılavuzun Elektrik Kontrolleri ve Sızıntı Kontrolleri bölümüne bakın).

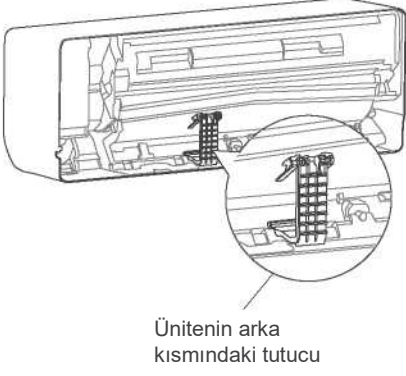
6 İç Ünitenin Monte Edilmesi

Yeni bağlantı borularını dış üniteye taktıysanız aşağıda belirtilenleri yapın:

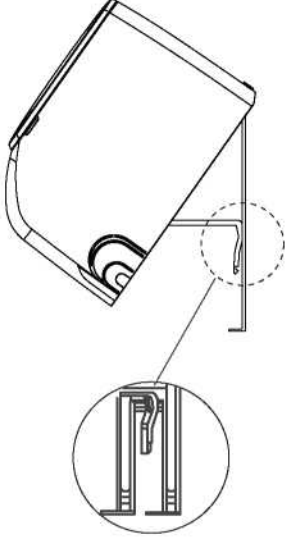


- Soğutucu akışkan borularını duvardaki delikten geçirdiyseniz Adım 4'e gidin.
- Geçirmediyseniz, soğutucu akışkan borularının içine toz, kir veya yabancı madde girmesini engellemek için uçlarının kapatılmış olduğunu kontrol edin.
- Soğutucu akışkan borularının, tahliye hortumunun ve sinyal kablosunun bulunduğu demeti yavaşça duvardaki deliğin içinden geçirin.
- İç ünitenin üst kısmını montaj plakasındaki üst kancaya takın.
- Ünitenin sağ ve sol taraflarına hafif bir şekilde bastırarak montaj plakasına sağlam bir şekilde asılmış olduğunu kontrol edin Ünite sallanmamalı ya da kaymamalıdır.
- Eşit basınç uygulayarak ünitenin alt yarısına bastırın. Ünite montaj plakasının alt kısmındaki kancalara oturana dek bastırmaya devam edin.
- Yine ünitenin sağ ve sol taraflarına hafif bir şekilde bastırarak montaj plakasına sağlam bir şekilde asılmış olduğunu kontrol edin.

Soğutucu akışkan boruları duvara gömülü durumdaysa aşağıdakileri yapın:



Ünitenin arka kısmındaki tutucu



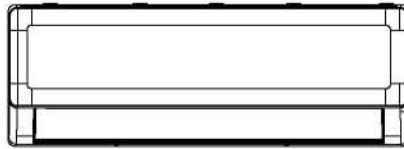
Ünitenin arkasında bulunan tutucuyu montaj plakasına dayayarak üniteyi desteklemek için kullanın.

- İç ünitenin üst kısmını montaj plakasındaki üst kancaya takın.
- Soğutucu akışkan borularını, sinyal kablosunu ve tahliye hortumunu bağlamak için size yeterli alan verecek şekilde üniteyi desteklemek için ünitenin arkasındaki tutucuyu kullanın.
- Tahliye hortumunu ve soğutucu akışkan borularını bağlayın (talimatlar için Kılavuzun **Soğutucu Akışkan Borularının Bağlanması** bölümüne bakın).
- Boru bağlantı noktasını sızıntı testi yapmak için açıkta bırakın (Kılavuzun **Elektrik Kontrolleri** ve **Sızıntı Kontrolleri** bölümüne bakın).
- Sızıntı testinden sonra bağlantı noktasını yalıtım bandıyla sarıp kapatın.
- Üniteyi destekleyen tutucuyu serbest bırakın.
- Eşit basınç uygulayarak ünitenin alt yarısına bastırın. Ünite montaj plakasının alt kısmındaki kancalara oturana dek bastırmaya devam edin.

NOT: ÜNİTE KONUMU AYARLANABİLİR

Montaj plakasındaki kancalar ünitenin arkasındaki deliklerden daha küçüktür. Duvara gömülü haldeki boruları iç üniteye bağlamaya yetecek kadar alan yoksa, ünite, modeline bağlı olarak, 50 mm (1,96 in) sağa veya sola doğru hareket ettirilerek ayarlanabilir.

50mm (1.96in)



Sağa veya sola kaydırın

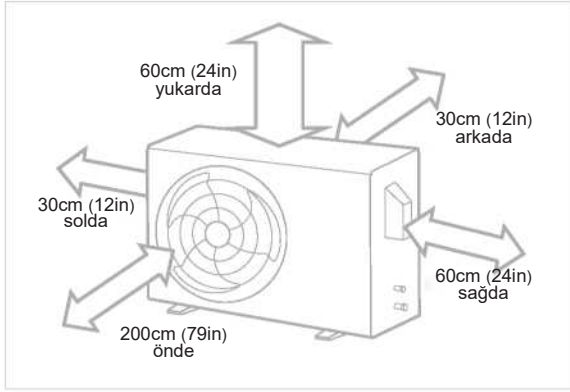
Dış Ünitenin Monte Edilmesi

1 Montaj Yerinin Seçilmesi

NOT: MONTAJDAN ÖNCE

İç üniteyi monte etmeden önce uygun bir montaj yeri seçmeniz gereklidir. Ünite için uygun bir yer seçme konusunda size yardımcı olabilecek standartlar aşağıda verilmiştir.

Uygun montaj yerleri aşağıdaki standartları karşılamalıdır:



✓ İyi seviyede hava sirkülasyonu ve havalandırması olmalıdır.



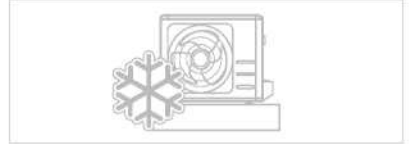
✓ Sert ve sağlam olmalıdır - Montaj alanı üniteyi taşıyabilmeli ve titreşim yapmamalıdır.



✓ Ünitenin Çıkaracağı Sesler Etrafı Rahatsız Etmemelidir



✓ Uzun süre direkt güneş ışığına ve yağmura maruz olmamalı, korunaklı olmalıdır.



✓ Kar yağışı bekleniyorsa, buz oluşumunu ve bobinde hasar oluşmasını engellemek için gereken önlemleri alın.

✓ Montaj Alanı Şartlarında gösterilen tüm mekan ve alan şartlarını karşılamalıdır.

NOT

Üniteyi yerel kanun ve yönetmeliklere uygun şekilde monte edin, farklı bölgeler arasında bazı farklılıklar olabilir.

NOT

ZOR HAVA ŞARTLARINA İLİŞKİN DİKKAT EDİLMESİ GEREKEN NOKTALAR

Ünite kuvvetli rüzgara maruz kalacaksa:

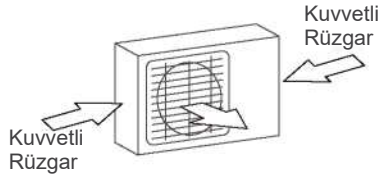
Üniteyi hava çıkış fanı rüzgar yönüne 90° açı yapacak şekilde monte edin. Gerekirse üniteyi aşırı kuvvetli rüzgara karşı korumak için ünitenin önüne bir bariyer koyun. Aşağıdaki şekillere bakın.

Ünite sıklıkla kuvvetli yağmura veya kar yağışına maruz kalacaksa:

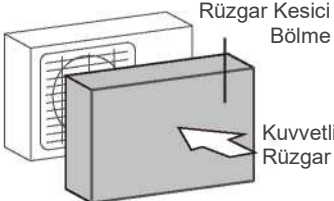
Üniteyi yağmurdan ve kardan korumak için üzerine bir sundurma veya benzeri bir korunak yapın. Ünitenin etrafındaki hava akımını bloke etmemeye dikkat edin.

Ünite sıklıkla tuzlu havaya (deniz kenarı) maruz kalacaksa:

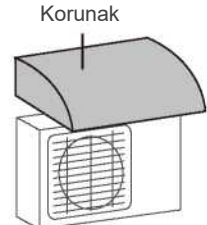
Korozyona direnmesi için özel tasarlanmış olan dış ünite tipini kullanın.



Rüzgar yönüne 90° açı yapan yerler



Üniteyi korumak için bir rüzgar kesici yerleştirin



Üniteyi korumak için bir korunak yerleştirin

Üniteyi aşağıda belirtilen yerlere MONTE ETMEYİN:

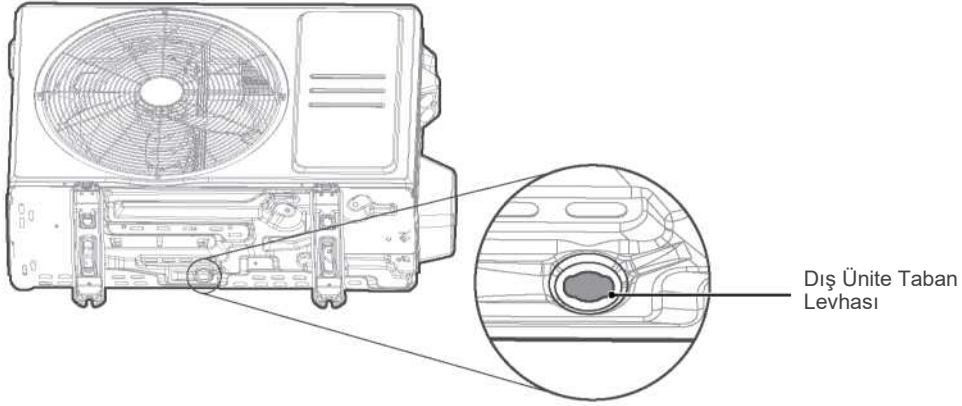
- ⊘ Hava girişi ve çıkışı noktalarını kapatabilecek engellerin yanına,
- ⊘ Tahliye edilen sıcak havadan zarar görebilecek olan hayvan ve bitkilerin yakınına,
- ⊘ Bol miktarda toza maruz kalan yerlere,
- ⊘ Bir caddeye, kalabalık yerlere veya ünitenin başkalarına rahatsızlık vereceği diğer açık alanlara,
- ⊘ Herhangi bir yanıcı gaz kaynağının yakınına,
- ⊘ Çok tuzlu havaya maruz kalan yerlere.

2

Tahliye Dirseğinin Takılması

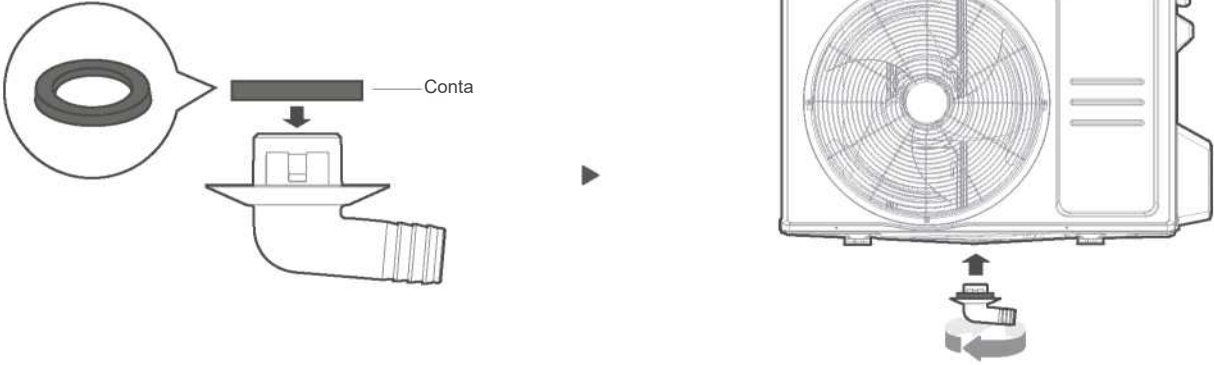
NOT: MONTAJDAN ÖNCE

Diş üniteyi yerine civatayla monte etmeden önce, ünitenin alt kısmına bir tahliye dirseği takmanız gereklidir. Defrost sırasında düzgün tahliye yapılması için birden fazla deliği bulunan taban levhasına sahip ünitelere tahliye dirseği takılmasına gerek yoktur.



Adım 1:

Diş ünite taban levhası deliğinin yerini bulun.



Adım 2:

- Lastik contayı tahliye dirseğinin dış üniteye bağlanacak olan ucuna yerleştirin.
- Tahliye dirseğini ünitenin taban levhasındaki deliğe sokun. Tahliye dirseği klik sesi ile yerine oturur.
- Tahliye hortumu uzatma parçasını (ürün paketine dahil değildir) ısıtma modunda üniteden gelecek olan sıvının yönünü değiştirmek için tahliye dirseğine bağlayın.

NOT: SOĞUK İKLİMLERDE

Soğuk hava koşullarında suyun hızla boşalabilmesi için tahliye hortumunun mümkün olduğunca dik konumda olmasını sağlayın.

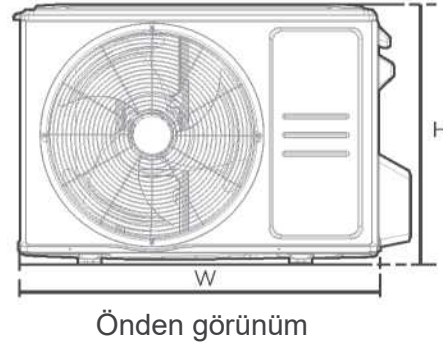
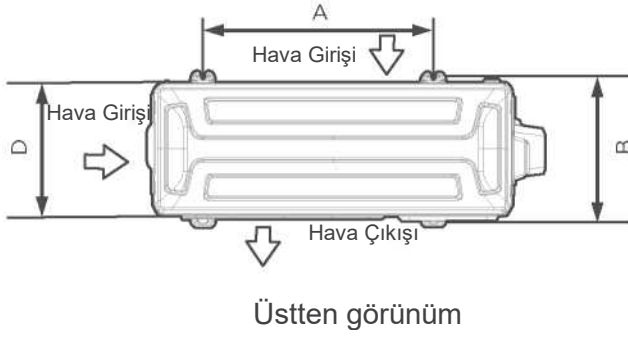
Su çok yavaş şekilde boşalırsa hortum içinde donabilir ve üniteye doğru taşabilir.

3 Dış Ünitenin Sabitlenmesi

⚠ UYARI

BETONU MATKAPLA DELERKEN HER ZAMAN GÖZ KORUMA EKİPMANINI KULLANMANIZ TAVSİYE EDİLİR.

- Dış ünite (M10) civata ile zemine veya duvara monte braketle tespit edilebilir. Ünite montaj tabanını aşağıda verilen boyutlara göre hazırlayın.
- Aşağıdaki tabloda farklı dış ünitelerin boyutları ve montaj ayağı ile aralarındaki mesafeler verilmiştir. Ünitenin montaj tabanını aşağıda verilen boyutlara göre hazırlayın.



| Dış Ünite Boyutları (mm) G x Y x D | Montaj Boyutları | |
|---|------------------|------------------|
| | Mesafe A (mm) | Mesafe B (mm/in) |
| 668 x 469 x 252 (26.3" x 18.5" x 9.9") | 430 (16.9") | 231 (9.1") |
| 680 x 542 x 248 (26.8" x 21.3" x 9.8") | 452 (17.8") | 230 (9.1") |
| 720 x 495 x 270 (28.3" x 19.5" x 10.6") | 452 (17.8") | 255 (10.0") |
| 765 x 555 x 303 (30.1" x 21.8" x 11.9") | 452 (17.8") | 286 (11.3") |
| 805 x 554 x 330 (31.7" x 21.8" x 12.9") | 511 (20.1") | 317 (12.5") |
| 890 x 673 x 342 (35.0" x 26.5" x 13.5") | 663 (26.1") | 354 (13.9") |
| 946 x 810 x 420 (37.2" x 31.9" x 16.5") | 673 (26.5") | 403 (15.9") |
| 946 x 810 x 410 (37.2" x 31.9" x 16.1") | 673 (26.5") | 403 (15.9") |

Üniteyi toprak zemin veya beton bir montaj platformu üzerine monte edecekseniz aşağıdaki adımları izleyin:

- Ünite Montaj Boyutları tablosuna bakarak, dört adet çelik dübelin konumunu belirleyip işaretleyin.
- Çelik dübeller için önce bu konumlarda birer delik açın.
- Her çelik dübelin ucuna bir somun takın.
- Çelik dübelleri deldiğiniz deliklerin içine çekiçle vurarak sokun.
- Çelik dübellerdeki somunları çıkartın ve dış üniteyi çelik dübellerin üzerine yerleştirin.
- Her çelik dübelin üzerine birer pul takın ve üzerlerine tekrar somunları takın.

Dış üniteyi bir duvar braketini üzerine monte edecekseniz aşağıdaki adımları izleyin.

- Ünite Montaj Boyutları tablosuna bakarak, dört adet braket deliğinin konumunu belirleyip işaretleyin.
- Çelik dübeller için önce bu konumlarda birer delik açın.
- Her çelik dübelin ucuna birer pul ve somun takın.
- Çelik dübelleri montaj braketlerine çevirerek geçirin, montaj braketlerini montaj konumuna getirin ve çelik dübelleri çekiçle duvara çakın.
- Montaj braketlerinin duvarla iyice bittiğinden emin olun.

⚠ DİKKAT

Duvarın sağlam tuğladan, betondan veya benzeri bir güçlü malzemeden yapılmış olduğundan emin olun. Duvar ünite ağırlığının en az dört katı kadar ağırlığı taşıyabilmelidir.

4 Sinyal ve Güç Kablolarının Bağlanması

⚠ UYARI - Çalıştırmadan Önce

- TÜM KABLO BAĞLANTILARI DIŞ ÜNİTEDEKİ KABLO MUHAFAZASININ İÇİNDE YER ALAN BAĞLANTI ŞEMASINA KESİNLİKLE UYULARAK YAPILMALIDIR.
- ELEKTRİK VE KABLO BAĞLANTISI İŞLERİNE BAŞLAMADAN ÖNCE MUTLAKA SİSTEMİN ANA GÜÇ KAYNAĞI BAĞLANTISINI KESİN.

Doğru Kablo Boyutunun Seçilmesi

Güç kablosunun, sinyal kablosunun, sigorta ile anahtarın boyutları, ünitenin azami akım değerine göre belirlenir. Azami akım değeri ünitenin yan panelinin üzerinde yer alan ürün etiketinde belirtilmiştir.

Lütfen 26. sayfadaki "Kablo tipleri"ne göre doğru kabloyu seçin.

- Kablo soyucusu kullanarak, her iki uçta da 40mm'lik (1.57in) kablo telini açıkta bırakacak şekilde kabloların lastik kılıflarını soyun.
- Kabloların uçlarında bulunan yalıtımı soyun.
- Bir kablo pabucu aleti kullanarak bu kabloların uçlarına birer çatal uçlu pabuç yapın.

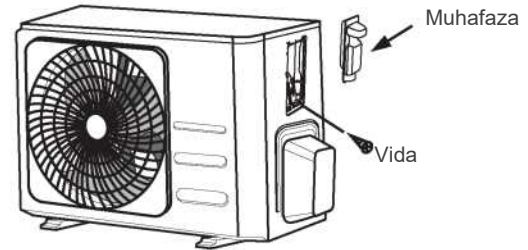
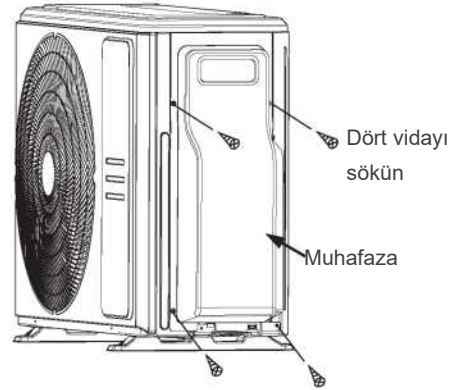
Elektrik Beslenen Kabloları Dikkat Edin

Kablo pabuçlarını yaparken elektrik beslenen canlı kabloyu ("L") diğer kablolardan belirgin bir şekilde ayırın.

Dış ünite bağlantı kutusu, ünitenin yan tarafında bulunan bir elektrik kablosu muhafazası ile korunmuştur. Muhafazanın iç kısmında kapsamlı bir kablo bağlantı şeması yer almaktadır.

- Elektrik kablosu muhafazasının vidalarını sökerek muhafazayı çıkartın.
- Bağlantı kutusu altındaki kablo kelepçesini sökün ve bir yana koyun.
- Kablo renklerini/etiketlerini bağlantı kutusundaki renk ve etiketlerle eşleştirin ve her kablodaki çatal uçlu pabuç ilgili terminale sıkıca bağlayıp vidalayın.
- Tüm bağlantıların güvenli olduğunu kontrol edip emin olduktan sonra, yağmur suyunun bağlantı kutusu içine dolmasını engellemek üzere kabloları yuvarlak şekilde sarıp toplayın.
- Kablo kelepçesini kullanarak kabloyu üniteye bağlayıp sabitleyin. Kablo kelepçesinin vidasını iyice sıkın.
- Kullanılmayan kabloları PVC elektrik bandıyla yalıtın. Bu kabloları herhangi bir elektrikli veya metalik parçaya/kısma değmeyecekleri şekilde düzenleyin.
- Kablo muhafazasını ünitenin yan tarafındaki yerine takın ve vidalayın.

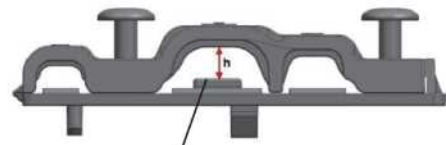
NOT: Sahip olduğunuz ünite biraz farklı olabilir. Buradaki şekiller açıklama amacıyla verilmiştir. Ünitenin gerçek şekli baz alınmalıdır.



NOT: Kablo kelepçesi aşağıdakine benziyorsa, geçiş deliğini kablo çapına göre seçin.



Üç delik boyutu: Küçük, Orta, Büyük



Kablo yeterince sıkı bağlanmadığında tokayı kullanarak kabloyu sabitleyin, böylece sıkıca kelepçelenebilir.

Soğutucu Akışkan Boru Bağlantısı

1 Boru Bağlantısı Talimatları

⚠ UYARI

SOĞUTUCU AKIŞKAN BORULARINI BAĞLARKEN, ÜNİTE İÇİN BELİRTİLEN SOĞUTUCU AKIŞKAN DIŞINDAKİ GAZLARIN YA DA MADDELERİN SİSTEME GİRMESİNE İZİN VERMEYİN. BAŞKA GAZLARIN YA DA MADDELERİN VARLIĞI ÜNİTE KAPASİTESİNİ DÜŞÜRÜR VE SOĞUTUCU AKIŞKAN DEVRESİNDE ANORMAL DERECEDA YÜKSEK BASINCA NEDEN OLABİLİR. BU DURUM PATLAMAYA VE YARALANMALARA NEDEN OLABİLİR.

Borulama Mesafesine İlişkin Not

Soğutucu akışkan borularının uzunluğu ünitenin performansını ve enerji verimliliğini etkiler. Nominal verimlilik, boru uzunluğu 5 metre (16.5ft) olan üniteler üzerinde test edilmiştir. Tayland, Endonezya, Meksika, Çin, Tayvan ürünleri için standart boru uzunluğu 7.5m'dir (25ft). Titreşimi ve aşırı gürültüyü en az seviyeye indirmek için minimum 3 metre boru uzunluğu gereklidir.

Ünite Modeli Bazında Soğutucu Akışkan Boruları için Azami Uzunluk ve Kot Farkı

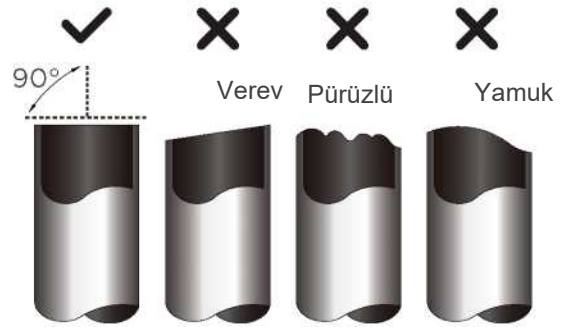
| Model | Kapasite (BTU/h) | Azami Uzunluk (m) | Azami Kot Farkı (m) |
|--|----------------------|-------------------|---------------------|
| R410A, R32 Inverter Split Tip Klima | < 15,000 | 25 (82ft) | 10 (33ft) |
| | ≥ 15,000 ve < 24,000 | 30 (98.5ft) | 20 (66ft) |
| | ≥ 24,000 ve < 36,000 | 50 (164ft) | 25 (82ft) |
| | ≥ 36,000 ve < 60,000 | 65 (213ft) | 30 (98.5ft) |
| R410A, R32 Sabit Hızlı Split Tip Klima | < 18,000 | 20 (66ft) | 8 (26ft) |
| | ≥ 18,000 ve < 36,000 | 25 (82ft) | 10 (33ft) |
| | ≥ 36,000 ve < 60,000 | 30 (98.5ft) | 15 (49ft) |

Bağlantı Talimatları - Soğutucu Akışkan Boruları

Adım 1: Boruların Kesilmesi

Soğutucu akışkan borularını hazırlarken, bunların kesilmesi ve eklenmesi işlemlerinde özellikle dikkatli olun. Bu daha verimli bir çalışma sağlar ve bakım gereksinimini azaltır.

- İç ve dış üniteler arasındaki mesafeyi ölçün.
- Bir boru testeresi ile boruyu ölçtüğünüz bu mesafeden biraz daha uzun olacak şekilde kesin.
- Boronun tam 90° açı ile kesildiğinden emin olun.



⚠ KESERKEN BORUYU DEFORME ETMEYİN.

Kesme işlemi sırasında boruya hasar vermemeye, delmemeye veya eğmemeye çok dikkat edin. Aksi halde bu durum ünite verimini ciddi anlamda düşürür.

⚠ DİKKAT

BORUNUN UCUNDA ÇATLAK VE HATTA DIŞA DOĞRU KIVRILMA OLUP OLMADIĞI KONTROL EDİLMELİDİR. BORUNUN SIZDIRMAZ OLDUĞUNDAN EMİN OLUN.

Adım 2: Çapakların Temizlenmesi

Çapaklar soğutucu gaz borularının sızdırmazlığını olumsuz etkileyebilir. Çapakların tamamen temizlenmesi gereklidir.

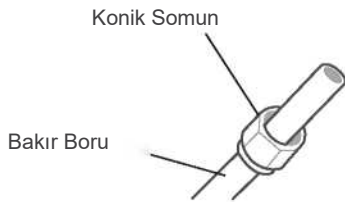
- Çapakları temizlerken borunun içine kaçmasını önlemek için boruyu aşağıya doğru tutun.
- Bir çapak veya pürüz giderici yardımıyla borunun kesildiği yerdeki tüm çapakları temizleyin.



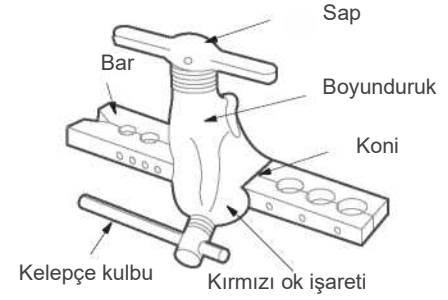
Adım 3: Boru Uçlarının Konikleştirilmesi

Sızdırmazlık sağlamak için boru uçlarında konik fitting uygulaması yapılması gereklidir.

- Kesilen borunun ucundaki çapaklar giderildikten sonra, boru içine yabancı cisim girmesini önlemek için PVC bant ile uçları birbirine birleştirin.
- Boruyu yalıtım malzemesi ile kaplayın.
- Borunun her iki ucuna da konik somun takın. Bunların doğru yöne baktığından emin olun zira konik fitting işlemi tamamlandıktan sonra bunları takamaz veya yönünü değiştiremezsiniz.

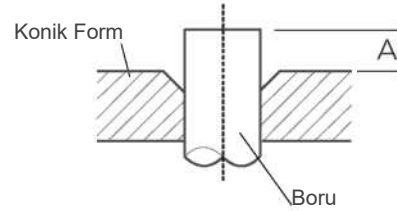


- Konik fitting işlemi için hazır olduğunuzda boru uçlarındaki PVC bandı çıkartın.
- Konik formu borunun ucuna kelepçeleysin.
- Borunun ucu aşağıdaki tabloda verilen boyutlara uygun olacak şekilde konik formu geçmelidir.



BORUNUN KONİK FORMU GEÇECEK ŞEKİLDE UZATILMASI

| Boru Dış Çapı (mm) | A (mm) | |
|--------------------|---------------|--------------|
| | Min. | Maks. |
| 6.35 (0 1/4") | 0.7 (0.0275") | 1.3 (0.05") |
| 9.52 (0 3/8") | 1.0 (0.04") | 1.6 (0.063") |
| 12.7 (0 1/2") | 1.0 (0.04") | 1.8 (0.07") |
| 16 (0 5/8") | 2.0 (0.078") | 2.2 (0.086") |
| 19 (0 3/4") | 2.0 (0.078") | 2.4 (0.094") |



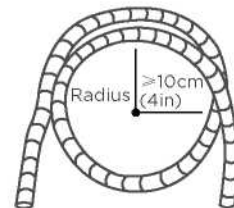
- Konik fitting aletini konik formun üzerine yerleştirin.
- Aletin kolunu konik fitting tam olarak elde edilene dek saat yönünde çevirin.
- Aleti ve konik formu çıkartın ve boru ucunda çatlak olmadığını ve düzgün bir konikleştirme yapıldığını kontrol edin.

Adım 4: Boruların Birleştirilmesi

NOT: Soğutucu akışkan borularının bağlanması sırasında aşırı tork kullanmamaya veya boruları herhangi bir şekilde deforme etmemeye azami dikkat gösterilmelidir. Öncelikle alçak basınç borusu, daha sonra yüksek basınç borusu takılmalıdır.

MINİMUM BÜKME YARIÇAPI

Soğutucu akışkan bağlantı borularının bükülmesinde kullanılacak minimum bükme yarıçapı 10 cm'dir.

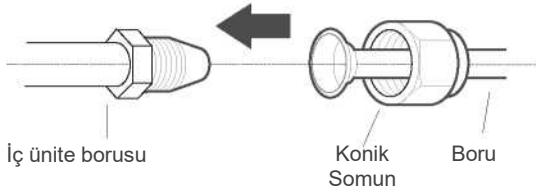


2 Boruların İç Üniteye Bağlanması

Boruların İç Üniteye Bağlanmasına İlişkin Talimatlar

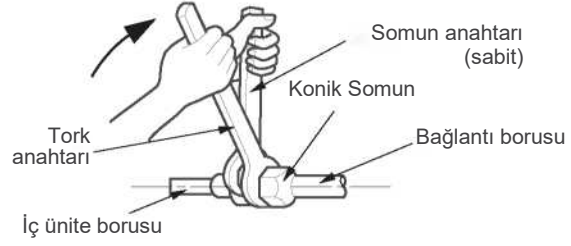
Adım 1:

- Bağlayacağınız iki borunun merkezini hizalayın.



Adım 2:

- Konik somunu elle mümkün olduğu kadar sıkın.
- Bir anahtar yardımıyla somunu ünite borusunun üzerindeyken kavrayın.
- İç ünite borusundaki somunu sıkıca tutarken bir tork anahtarı yardımıyla Tork Şartları tablosunda verilen değere göre sıkın. Somunu hafifçe gevşetin, sonra tekrar sıkın



TORK ŞARTLARI

| Boru Dış Çapı mm-(inch) | Sıkma Torku (N·m) | Konik boyut mm-(inch) | Koni şekli |
|-------------------------|-------------------------|------------------------|------------|
| 6.35 (1/4") | 18~20 (180~200kgf.cm) | 8.4~8.7 (0.33~0.34") | |
| 9.52 (3/8") | 32~39 (320~390kgf.cm) | 13.2~13.5 (0.52~0.53") | |
| 12.7 (1/2") | 49~59 (490~590kgf.cm) | 16.2~16.5 (0.64~0.65") | |
| 16 (5/8") | 57~71 (570~710kgf.cm) | 19.2~19.7 (0.76~0.78") | |
| 19 (3/4") | 67~101 (670~1010kgf.cm) | 23.2~23.7 (0.91~0.93") | |

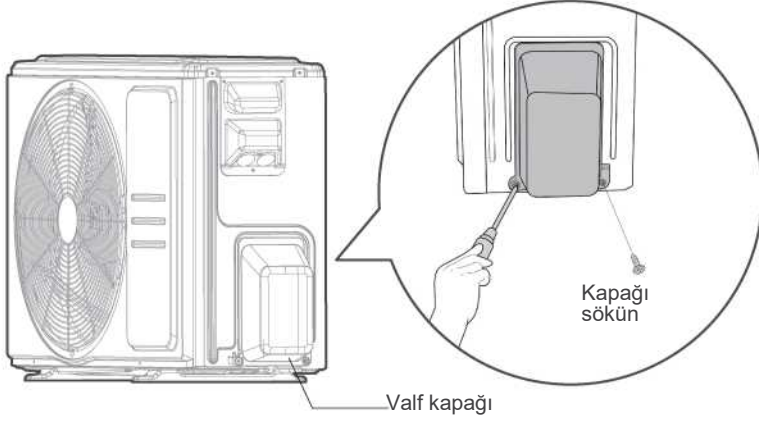
⚠ AŞIRI KUVVET UYGULAMAYIN.

Aşırı kuvvet uygulanması somunu kırabilir veya soğutucu akışkan borularında hasara neden olabilir. Yukarıdaki tabloda belirtilen tork değerlerini aşmamanız gereklidir.

3 Boruların Dış Üniteye Bağlanması

NOT

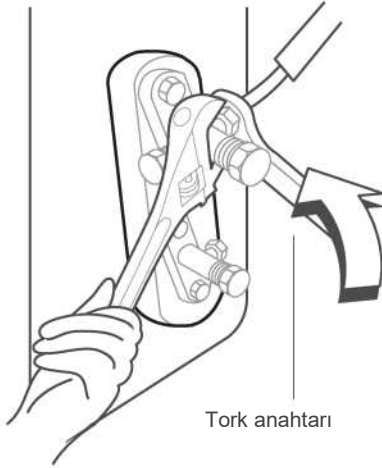
Bu bölümde verilen açıklamalar için önceki bölümde verilen **TORK ŞARTLARI** Tablosu kullanılacaktır.



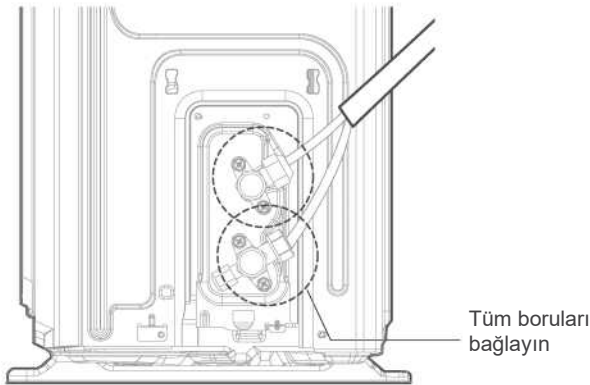
1. Dış ünitenin yan tarafındaki salmastralı valfın kapağını sökün.
2. Valflerin ucundaki koruyucu kapakları sökün.
3. Konik boruyu her bir valfa hizalayın ve konik somunu elinizle mümkün olduğu kadar sıkın.
4. Bir anahtar yardımıyla valf gövdesini kavrayın. Servis valfini kapatan somunu tutmayın.

! ANAHTARI SADECE VALF GÖVDESİNİ KAVRAMAK İÇİN KULLANIN

Konik somunun sıkılmasından kaynaklanan tork valfın diğer parçalarının kopmasına neden olabilir.



5. Valf gövdesini sıkıca tutarken, konik somunu doğru tork değerinde sıkmak için bir tork anahtarı kullanın.
6. Somunu hafifçe gevşetin, sonra tekrar sıkın
7. Diğer borular için de 3.-6. adımlar arasındaki işlemleri uygulayın.



Hava Tahliyesi

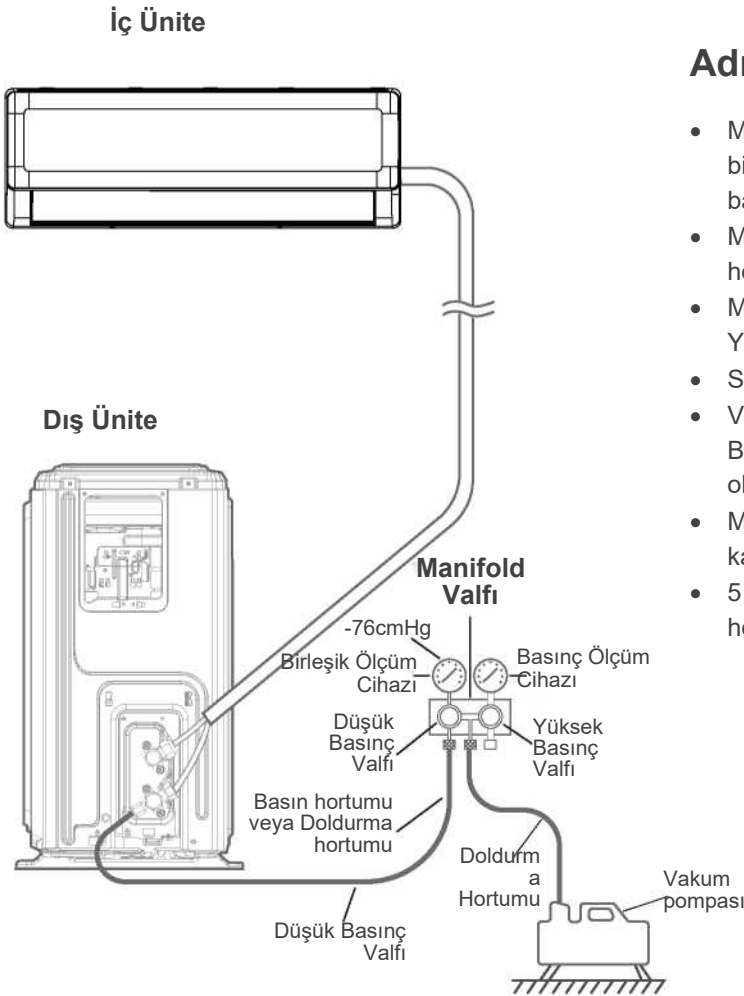
NOT: HAZIRLIKLAR VE ÖNLEMLER

Soğutucu akışkan devresinde bulunan hava ve yabancı maddeler basınçta anormal yükselmelere, bunun sonucunda Klimanın verimliliğinin düşmesine, Klimada hasar oluşmasına ve yaralanmalara neden olabilir. İç ünite içindeki havayı bir vakum pompası yardımıyla tahliye edin. Soğutucu akışkan devresinin tahliyesinde bir vakum pompası ve manifold ölçüm cihazı kullanarak, sistemde mevcut olan her türlü yoğunlaşmaz gazı ve tüm nemi tahliye edin. Tahliye işlemi ilk montaj esnasında ve ayrıca klimanın yeri değiştiyse yer değişiminden sonra yapılmalıdır. Bu talimatlara uyulmaması nedeniyle montaj işleminin tam doğru şekilde yapılmaması sonucunda cihazda ciddi sorunlar oluşabilir.

TAHLİYE İŞLEMİNDEN ÖNCE

- ✓ İç ve dış üniteler arasındaki bağlantı borularının düzgün şekilde bağlanmış olduğundan emin olun.
- ✓ Tüm kabloların düzgün şekilde bağlanmış olduğundan emin olun.

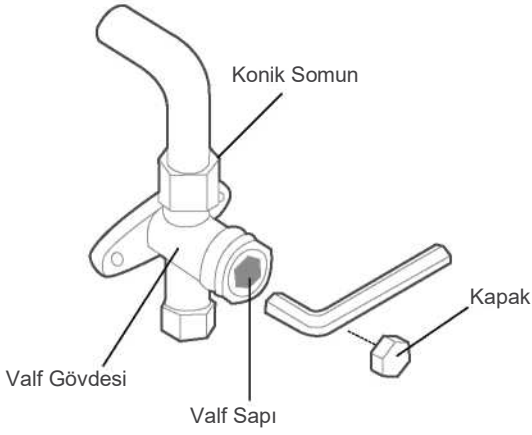
Tahliye Talimatları



Adım 1:

- Manifold ölçüm cihazının doldurma hortumlarından birini dış ünitenin düşük basınç valfi üzerindeki servis bağlantısına takın.
- Manifold ölçüm cihazının diğer bir doldurma hortumunu vakum pompasına bağlayın.
- Manifold ölçüm cihazının Düşük Basınç tarafını açın. Yüksek Basınç tarafını kapalı tutun.
- Sistemi boşaltmak için vakum pompasını çalıştırın.
- Vakum pompasını en az 15 dakika boyunca veya Birleşik Ölçüm Cihazında -76cmHG (-10⁵ Pa) değeri okunana dek çalıştırın.
- Manifold ölçüm cihazının Düşük Basınç tarafını kapatın, ardından vakum pompasını kapatın.
- 5 dakika bekleyin, daha sonra sistem basıncından herhangi bir değişiklik olup olmadığını kontrol edin.

Adım 2:



- Sistem basıncında herhangi bir değişiklik olduysa, sızıntıların nasıl kontrol edileceğine dair bilgi için Gaz Sızıntısı Kontrolü bölümüne bakın.
- Sistem basıncında herhangi bir değişiklik yoksa, salmastralı valfin (yüksek basınç valfi) kapağını sökün.
- Salmastralı valfa (Yüksek Basınç valfi) bir altıgen somun anahtarı sokun ve anahtarı saatin ters yönünde 1/4 tur çevirerek valfi açın. Sistemden gaz çıkışı olup olmadığını dinleyin, 5 saniye sonra valfi kapatın.
- Basıncıta herhangi bir değişiklik olmadığından emin olmak için Basınç Ölçüm Cihazını bir dakika boyunca gözleyin. Basın ölçün cihazındaki değer atmosfer basıncının biraz üzerinde bir değer olmalıdır.
- Doldurma hortumunu servis bağlantısından sökün.
- Altıgen anahtarla hem Düşük hem de Yüksek Basınç valflerini tamamen açın.
- Her üç valfin (servis tarafı, yüksek basınç tarafı ve düşük basınç tarafı) üzerindeki kapakları elle sıkın. Daha sonra gerekirse bir tork anahtarıyla daha fazla sıkabilirsiniz.

! VALF SAPLARINI DİKKATLİ BİÇİMDE AÇIN

Tahliye işlemi sonrasında tüm valfleri açın. Valf saplarını açarken altıgen anahtarı stopere vurana dek çevirin. Valfi o noktadan sonra daha fazla açmaya çalışmayın.

● SOĞUTUCU AKIŞKAN EKLEMeye İLİŞKİN NOT

Boru uzunluklarına bağlı olarak bazı sistemler ilave dolun gerektirebilir. Standart boru uzunluğu, farklı ülke ve bölgelerdeki verimlilik şartlarına göre değişiklik gösterebilir. Örneğin Tayland, Endonezya, Meksika, Tayvan vb. gibi ülkelerde standart boru uzunluğu 7.5m (25ft) iken, diğer ülke ve bölgelerde 5m'dir (16ft). Soğutucu akışkan dış ünitenin düşük basınç valfi üzerindeki servis noktasından doldurulmalıdır. Doldurulması gereken ilave soğutucu akışkan miktarı aşağıdaki formülle hesaplanabilir:

BORU BAŞINA DÜŞEN İLAVE SOĞUTUCU AKIŞKAN MİKTARI

| Bağlantı Borusu Uzunluğu | Hava Tahliye Yöntemi | İlave Soğutucu Akışkan | |
|--------------------------|----------------------|---|---|
| < Standart Boru Uzunluğu | Vakum Pompası | Geçersiz | |
| > Standart Boru Uzunluğu | Vakum Pompası | <p>Sıvı Tarafı: Ø 6.35 (1/4")</p> <p>R410A: (Boru Uzunluğu - Standart Uzunluk) x 15g/m (Boru Uzunluğu - Standart Uzunluk) x 0.16oz/ft</p> <p>R32: (Boru Uzunluğu - Standart Uzunluk) x 12g/m (Boru Uzunluğu - Standart Uzunluk) x 0.13oz/ft</p> | <p>Sıvı Tarafı: Ø 9.52 (3/8")</p> <p>R410A: (Boru Uzunluğu - Standart Uzunluk) x 30g/m (Boru Uzunluğu - Standart Uzunluk) x 0.32oz/ft</p> <p>R32: (Boru Uzunluğu - Standart Uzunluk) x 24g/m (Boru Uzunluğu - Standart Uzunluk) x 0.26oz/ft</p> |

⊘ FARKLI TİPLERDEKİ SOĞUTUCU AKIŞKANLARI KARIŞTIRMAYIN.

Soğutucu akışkanla işlem yaparken daima iş eldiveni ve koruyucu gözlük kullanın.

Elektrik Kaçağı ve Gaz Sızıntısı Kontrolleri

⚠ UYARI - ELEKTRİK ÇARPMASI RİSKİ

TÜM KABLO BAĞLANTILARI ELEKTRİKLE İLGİLİ YEREL VE ULUSAL KANUN VE YÖNETMELİKLERE UYGUN OLMALI VE LİSANSLI BİR ELEKTRİKÇİ TARAFINDAN YAPILMALIDIR.

! TEST ÇALIŞTIRMASI ÖNCESİNDE

Test çalıştırmasını ancak aşağıdakileri tamamladıysanız gerçekleştirin:

- Elektrik Emniyeti Kontrolleri - Ünitenin elektrik sisteminin emniyetli olduğunu ve düzgün şekilde çalıştığını doğrulayın.
- Gaz Sızıntısı Kontrolleri - Tüm konik somun bağlantılarını kontrol edin ve sistemde herhangi bir gaz sızıntısı olmadığını doğrulayın.
- Gaz ve sıvı (yüksek ve düşük basınç) valflerinin tamamen açık olduğunu doğrulayın.

Elektrik Emniyeti Kontrolleri

Montaj işlemlerinden sonra, tüm elektrik kablo bağlantılarının yerel ve ulusal kanun ve yönetmeliklere ve Montaj Kılavuzuna uygun şekilde yapıldığını doğrulayın.

TEST ÇALIŞTIRMASI ÖNCESİNDE

Topraklamanın Kontrol Edilmesi

Topraklama direncini gözle kontrol edin ve bir topraklama direnci test cihazı kullanarak ölçün.

TEST ÇALIŞTIRMASI SIRASINDA

Elektrik Kaçaklarının Kontrol Edilmesi

Test Çalıştırması sırasında kapsamlı bir elektrik kaçağı testi yapmak için elektroprob ve multimetre kullanın.

Elektrik kaçağı tespit ederseniz, üniteyi derhal kapatın, lisanslı bir elektrikçiyi veya yetkili servisi arayın ve kaçağın kaynağını tespit edin.

Gaz Sızıntısı Kontrolleri

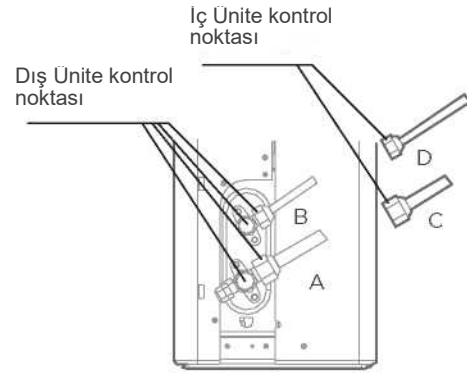
Gaz sızıntılarını kontrol etmek için iki yöntem mevcuttur.

Su ve Sabun Yöntemi

Yumuşak bir fırça yardımıyla iç ve dış ünitelerdeki tüm boru bağlantısı noktalarına sabunlu su veya sıvı deterjan sürün. Köpük/balon oluşması sızıntı olduğunu gösterir.

Sızıntı Detektörü Yöntemi

Sızıntı detektörü kullanıyorsanız, kullanım talimatları için o cihazın kullanım kılavuzuna bakın.



A: Düşük basınç stop valfi
Yüksek basınç stop valfi C & D:
İç Ünite konik somunları

GAZ SIZINTISI KONTROLLERİNDEN SONRA

Hiçbir boru bağlantısı noktasında sızıntı OLMADIĞINI kontrol edip doğruladıktan sonra, dış ünite üzerindeki valfin kapağını yerine takın.

Test Çalıştırması

Test Çalıştırmasına İlişkin Talimatlar

- Test Çalıştırmasını en az 30 dakika boyunca yapmalısınız.
- Ünitenin fişini prize takın.
- Üniteyi çalıştırmak için uzaktan kumanda üzerindeki aç/kapa butonuna basın.
- Aşağıdaki fonksiyonlar arasında gezinmek için, her fonksiyon için kumanda üzerindeki **MOD** butonuna bir kez basın:
- SOĞUTMA/COOL - Mümkün olan en düşük sıcaklık derecesini seçin.
- ISITMA/HEAT - Mümkün olan en yüksek sıcaklık derecesini seçin.

| Kontrol Edilecekler Listesi | BAŞARILI/BAŞARISIZ | |
|--|--------------------|---------|
| Elektrik kaçağı yok. | | |
| Ünite düzgün şekilde topraklanmış. | | |
| Tüm elektrik kablosu terminalleri düzgün şekilde kapatılmış. | | |
| İç ve dış üniteler düzgün şekilde monte edilmiş. | | |
| Hiçbir boru bağlantısında sızıntı yok. | Dış (2): | İç (2): |
| Su tahliye hortumundan düzgün şekilde tahliye ediliyor. | | |
| Tüm borular düzgün şekilde yalıtılmış. | | |
| Ünite soğutma fonksiyonunu düzgün şekilde gerçekleştiriyor. | | |
| Ünite ısıtma fonksiyonunu düzgün şekilde gerçekleştiriyor. | | |
| İç ünite panjurları düzgün çalışıyor. | | |
| İç ünite uzaktan kumanda komutlarına yanıt veriyor. | | |

BORU BAĞLANTILARINI TEKRAR KONTROL EDİN

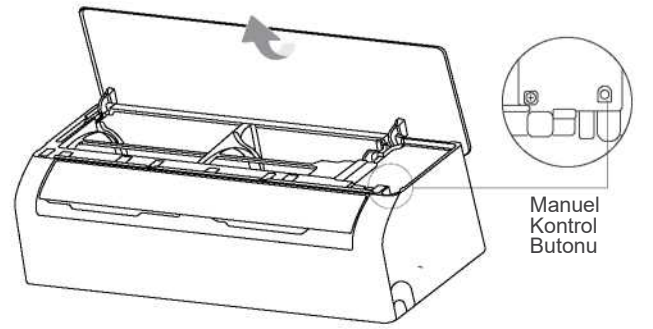
Klima çalıştırılırken soğutucu akışkan devresinin basıncı artar. Basıncın artması sonucunda ilk yaptığınız sızıntı kontrolünde tespit etmediğiniz sızıntılar ortaya çıkabilir. Test Çalıştırması sırasında hiçbir boru bağlantısı noktasında sızıntı mevcut olmadığını tekrar kontrol etmek için yeterli zamanı ayırın. Talimatlar için **Gaz Sızıntısı Kontrolü** bölümüne bakın.

- Test Çalıştırması başarılı bir şekilde tamamlandıktan ve Kontrol Edilecekler Listesinde bulunan tüm noktalar kontrol edilip testi BAŞARI ile geçtikleri doğrulandıktan sonra aşağıdakileri yapın:
 - a. Uzaktan kumandayı kullanarak üniteyi normal oda sıcaklığına getirin.
 - b. Yalıtım bandını kullanarak, iç ünitenin montaj işlemleri sırasında kapatmadan açıkta bırakmış olduğunuz soğutucu akışkan borularını sarıp kapatın.

ORTAM SICAKLIĞI 16°C'DEN DÜŞÜKSE (60°F)

Oda sıcaklığının 16°C'den (60°F) düşük olduğu durumlarda SOĞUTMA fonksiyonunu devreye almak için uzaktan kumandayı kullanamazsınız. Bu durumda SOĞUTMA fonksiyonunu test etmek için **MANUEL KONTROL/MANUAL CONTROL** butonunu kullanmanız gereklidir.

- Ön paneli kaldırın ve bir tık sesiyle yerine oturana dek kaldırmaya devam edin.
- **MANUEL KONTROL** butonu elektrik kontrol kutusunun sağ tarafında yer alır. SOĞUTMA modunu seçmek için butona iki kez basın.
- Test Çalıştırmasını olağan şekilde gerçekleştirin.



Ünitenin Ambalajdan Çıkartılması ve Tekrar Ambalajına Koyulması

Ünitenin ambalajından çıkartılmasına ve tekrar ambalajına yerleştirilmesine ilişkin talimatlar:

Ambalajdan Çıkarma:

İç Ünite:

1. Kolinin üzerinde bulunan bandı bir bıçak yardımıyla kesin (bir orta bir de sağ kısımdan).
2. Kolinin üst kısmındaki contalı pimleri mengene yardımıyla çıkartın.
3. Koliyi açın.
4. Varsa, orta destek plakasını çıkartın.
5. Varsa aksesuar paketini ve bağlantı kablolarını çıkartın.
6. Cihazı kartondan yukarıya doğru çekip kaldırın ve düz bir yere yerleştirin.
7. Cihazın sağında ve solunda ya da altında ve üstünde bulunan köpük destekleri çıkartın, ambalaj torbasını açın.

Dış Ünite:

1. Kolinin üzerindeki bandı kesin.
2. Üniteyi koliden çıkartın.
3. Ünitenin etrafındaki köpük destekleri çıkartın.
4. Ünitenin etrafındaki ambalaj torbasını çıkartın.

Tekrar Ambalaja Yerleştirme:

İç Ünite:

1. İç Üniteyi ambalaj torbasına sokun.
2. Köpük destekleri ünitenin sağına ve soluna ya da altına ve üstüne takın.
3. Üniteyi koliye yerleştirin, ardından aksesuar paketini kolinin içine koyun.
4. Koliyi kapatın ve koli bandıyla yapıştırın.
5. Gerekirse ambalaj bandı kullanın.

Dış Ünite:

1. Dış Üniteyi ambalaj torbasına sokun.
2. Alt köpük desteği kolinin tabanına yerleştirin.
3. Üniteyi köpük desteğin üzerine koyun, ardından üst köpük desteği ünitenin üstüne yerleştirin.
4. Koliyi kapatın ve koli bandıyla yapıştırın.
5. Gerekirse ambalaj bandı kullanın.

NOT: Tüm ambalaj malzemelerini ileride kullanmak üzere saklayın.

Ürün tasarımı ve spesifikasyonları ürün iyileştirmesi için önceden haber verilmeksizin değiştirilebilir. Ayrıntılı bilgi için lütfen bayinize veya imalatçıya başvurun. Bu kılavuzda yapılacak tüm değişiklik ve güncellemeler websitemize yüklenmektedir. En son kılavuz versiyonu için lütfen websitemize bakın.

UZAKTAN KUMANDA

KULLANIM KILAVUZU

kaira
Seasonal

ÖNEMLİ NOT:

Yeni klima ünitenizi kurmadan veya çalıştırmadan önce bu kullanım kılavuzunu dikkatle okuyun. İleride başvurmak üzere bu kılavuzu saklayınız.

İÇİNDEKİLER

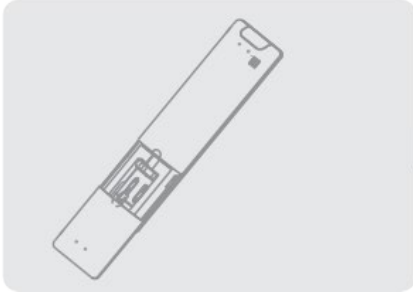
| | |
|--|---|
| Uzaktan Kumanda Teknik Özellikleri | 2 |
| Uzaktan Kumandanın Kullanımı | 3 |
| Tuşlar ve Fonksiyonlar | 4 |
| Uzaktan Kumanda Ekran Göstergeleri | 5 |
| Temel Fonksiyonların Kullanımı | 6 |
| Gelişmiş Fonksiyonların Kullanımı | 9 |

Uzaktan Kumanda Teknik Özellikleri

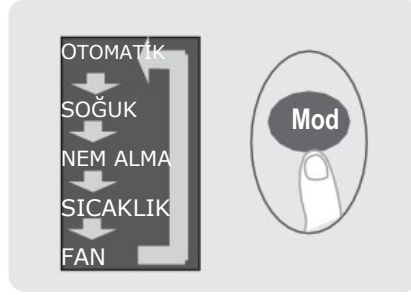
| | |
|----------------------|------------------------------|
| Model | RG10D3(D2S)/BGEF |
| Anma Gerilimi | 3.0V (Kuru pil R03/LR03 × 2) |
| Sinyal Alma Mesafesi | 8 m |
| Çalışma Ortamı | -5°C~60°C (23°F~140°F) |

Hızlı Başlangıç Kılavuzu

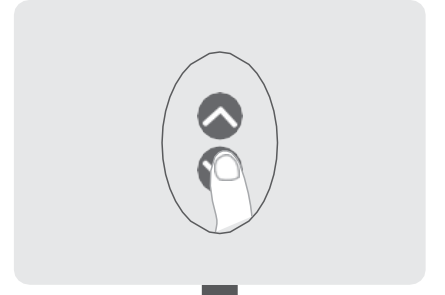
1 PİLLERİ TAKIN



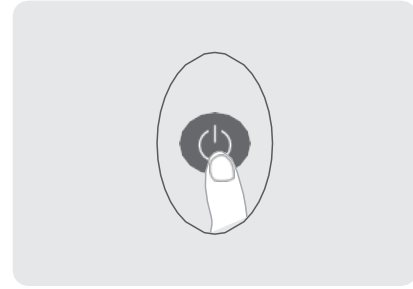
2 MODU SEÇİN



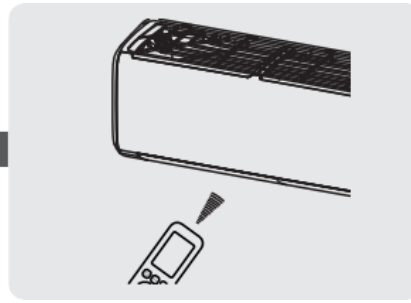
3 SICAKLIĞI SEÇİN



6 GÜÇ TUŞUNA BASIN



5 UZAKTAN KUMANDAYI ÜNİTEYE DOĞRU TUTUN



4 FAN HIZINI SEÇİN



BİR FONKSİYONUN NE İŞE YARADIĞINDAN EMİN DEĞİL MİSİNİZ?

Klimanızı nasıl kullanacağınıza ilişkin ayrıntılı açıklamalar için bu kılavuzun Temel Fonksiyonların Kullanımı ve Gelişmiş Fonksiyonların Kullanımı bölümlerine bakınız.

ÖZEL NOT

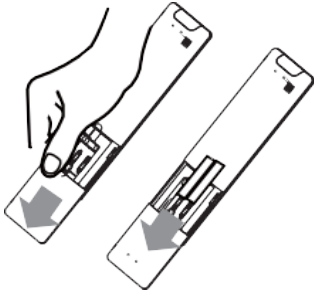
- Ünitenedeki tuş tasarımları, gösterilen örnekten küçük farklılıklar gösterebilir.
- İç ünite belirli bir fonksiyona sahip değilse, uzaktan kumanda üzerindeki ilgili tuşa basılması herhangi bir etki yaratmayacaktır.
- Fonksiyon açıklamaları bakımından "UZAKTAN KUMANDA KILAVUZU" ile "KULLANIM KILAVUZU" arasında önemli farklılıklar bulunması halinde, "KULLANIM KILAVUZU"ndaki açıklamalar esas alınacaktır.

Uzaktan Kumandanın Kullanımı

Pillerin Takılması ve Değişirilmesi

Uzaktan kumandanın çalışması için 2 adet pil gerekmektedir. Bu piller, modele bağlı olarak ürünle birlikte verilmiş olabilir veya olmayabilir. Kullanmadan önce pilleri uzaktan kumandaya takın.

1. Uzaktan kumandanın arka kapağını aşağı doğru kaydırarak pil bölmesini açın.
2. Pilleri, pil bölmesi içinde yer alan sembollere uygun olacak şekilde (+) ve (-) kutuplarına kesinlikle dikkat etmek suretiyle yerleştirin.
3. Pil kapağını tekrar yerine kaydırarak kapatın.

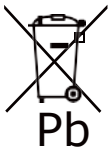


Uzaktan Kumanda

- Doğrudan güneş ışığı, kızılötesi sinyal alıcısının çalışmasını olumsuz etkileyebilir.
- Uzaktan kumanda ile cihaz arasında açık ve engelsiz bir görüş hattı bulunmalıdır.
- Uzaktan kumandadan gönderilen sinyallerin başka bir cihazı kontrol etmesi halinde, söz konusu cihazı başka bir konuma taşıyın veya müşteri hizmetleri ile iletişime geçin.

! Pil Bertarafı

- Pilleri, ayrıştırılmamış evsel atıklarla birlikte atmayın. Pillerin uygun şekilde bertaraf edilmesi için yerel mevzuata başvurun.
- Pillerin, bertaraf simgesinin altında bir kimyasal sembol bulunabilir. Bu kimyasal sembol, pilin belirli bir konsantrasyonun üzerinde ağır metal içerdiğini ifade eder. Buna örnek olarak Pb: Kurşun (> %0,004).
- Cihazlar ve kullanılmış piller, yeniden kullanım, geri dönüşüm ve geri kazanım amacıyla özel tesislerde işleme tabi tutulmalıdır. Doğru bertarafın sağlanması suretiyle çevre ve insan sağlığı açısından ortaya çıkabilecek olası olumsuz sonuçların önlenmesine katkıda bulunmuş olursunuz.



Pil Performansı

Üründen en iyi performansın alınabilmesi için:

- Eski ve yeni pilleri veya farklı markalara ait pilleri birlikte kullanmayın.
- Cihazı 2 aydan uzun süre kullanmayı düşünmüyorsanız, pilleri uzaktan kumanda içinde bırakmayın.

Uzaktan Kumandanın Kullanımına İlişkin Notlar

Bu cihaz, yürürlükteki yerel ulusal düzenlemelere uygunluk göstermektedir.

- Kanada'da, CAN ICES-3(B)/NMB-3(B) standardına uygundur.
- ABD'de bu cihaz, FCC Kuralları'nın 15. Bölümü ile uyumludur. Çalışma, aşağıdaki iki koşula tabidir:
 - (1) Bu cihaz zararlı girişime neden olmamalıdır ve
 - (2) Bu cihaz, istenmeyen çalışmaya yol açabilecek girişimler dahil olmak üzere alınan her türlü girişimi kabul etmemelidir.

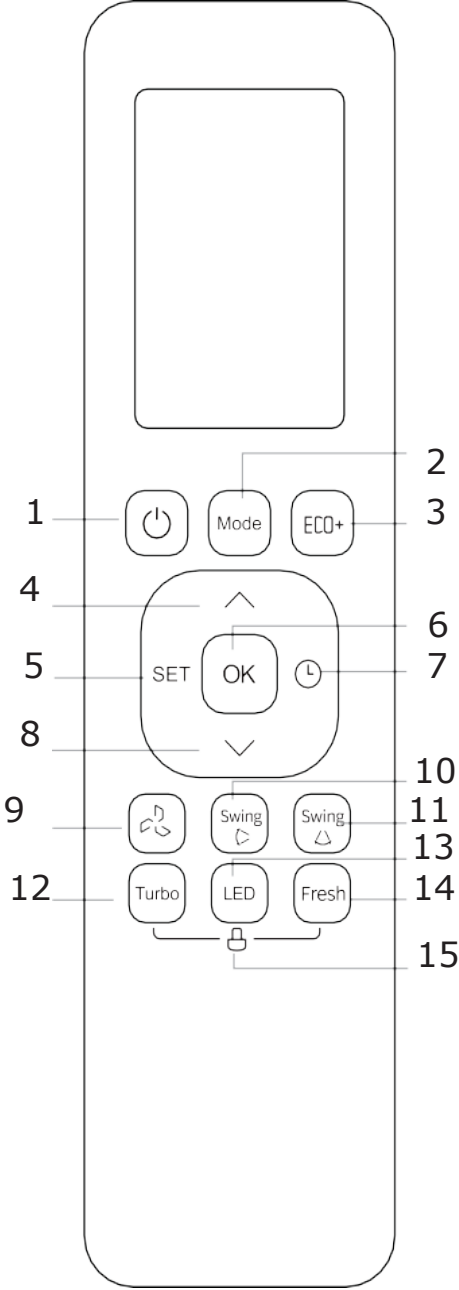
Bu ekipman, FCC Kuralları'nın 15. Bölümü uyarınca Sınıf B dijital cihazlar için belirlenen sınırlarla uyumlu olduğu tespit edilerek test edilmiştir.

Bu sınırlar, konut ortamlarında yapılan kurulumlarda zararlı girişimlere karşı makul düzeyde koruma sağlamak amacıyla tasarlanmıştır. Bu ekipman radyo frekans enerjisi üretir, kullanır ve yayabilir; ancak talimatlara uygun şekilde kurulmadığı ve kullanılmadığı takdirde, radyo iletişimlerinde zararlı girişimlere neden olabilecektir. Bununla birlikte, belirli bir kurulumda girişim oluşmayacağına dair herhangi bir garanti bulunmamaktadır. Bu ekipmanın kapatılıp açılması suretiyle tespit edilebileceği üzere radyo veya televizyon alımında zararlı girişime neden olması halinde, kullanıcının aşağıdaki önlemlerden birini veya birkaçını uygulaması önerilir:

- Alıcı antenin yönünü değiştirmek veya anteni başka bir konuma taşımak.
- Ekipman ile alıcı arasındaki mesafeyi artırmak.
- Ekipmanı, alıcının bağlı olduğu devreden farklı bir devredeki prize bağlamak.
- Yardım almak için satıcıya veya deneyimli bir radyo/televizyon teknisyenine danışmak.
- Uyumluluktan sorumlu tarafça onaylanmamış değişiklikler veya modifikasyonlar, kullanıcının bu ekipmanı çalıştırma yetkisini geçersiz kılabilir.

Tuşlar ve Fonksiyonlar

Yeni klimanızı kullanmaya başlamadan önce uzaktan kumandayı tanıdığınızdan emin olun. Aşağıda yer alan bilgiler, uzaktan kumandaya ilişkin kısa bir tanıtım niteliğindedir. Klimanızın nasıl çalıştırılacağına dair talimatlar için bu kılavuzun Temel Fonksiyonların Kullanımı bölümüne bakın.



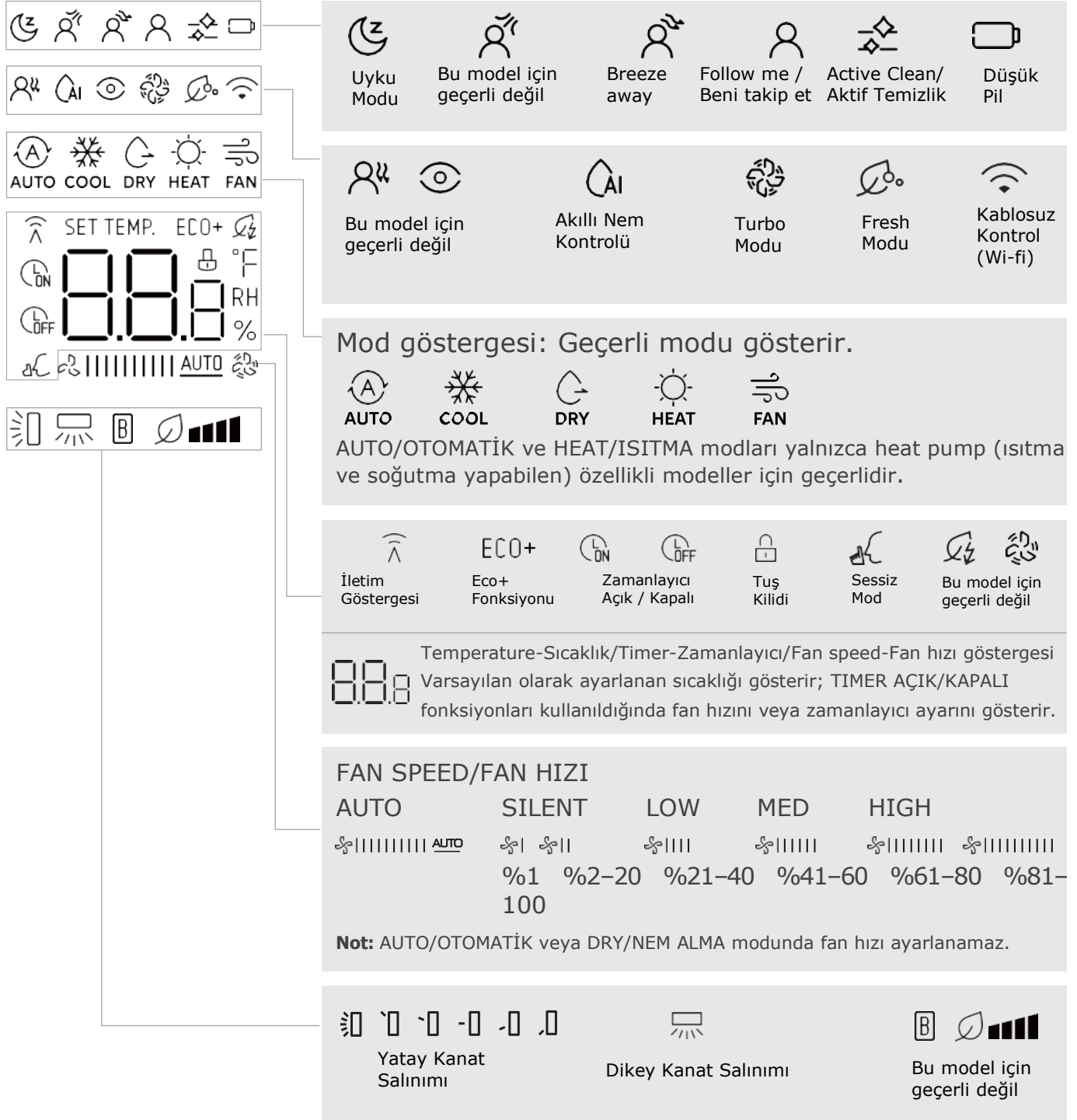
Model:
RG10D3(D2S)/BGE

Açıklama

| | |
|----|---|
| 1 | ON/OFF: Üniteyi açar veya kapatır. |
| 2 | Mod: Auto/Otomatik > Cool/Soğutma > Dry/Nem Alma > Heat/Isıtma > Fan Not: Yalnızca soğutma özelliğine sahip cihazlarda Auto/Otomatik ve Heat/Isıtma modları mevcut değildir. |
| 3 | ECO+ : Enerji tasarrufu modunu başlatır ve durdurur. |
| 4 | Temp. Up: Sıcaklığı 1 °C (1 °F) artışlarla yükseltir. Azami sıcaklık 30 °C (86 °F)'dir. Not: Ve tuşlarına aynı anda 3 saniye basıldığında, sıcaklık göstergesi °C ile °F arasında değişir. |
| 5 | SET: Sleep > Breeze away > Follow Me > Active clean > Intelligent humidity control > AP mode * [*]: Modele bağlıdır. |
| 6 | OK: Seçilen fonksiyonları onaylamak için kullanılır. |
| 7 | Timer: Ünitenin açılma veya kapanma zamanını ayarlar. |
| 8 | Temp Down: Sıcaklığı 1 °C (1 °F) azalışlarla düşürür. Asgari sıcaklık 16 °C (60 °F)'dir. |
| 9 | Fan Speed: AU > 20% >40% > 60% > 80% > 100%. Fan hızını %1 artışlarla artırmak veya azaltmak için TEMP veya tuşlarına basın. |
| 10 | Swing (yukarı ve aşağı): Yatay kanadın hareketini başlatır ve durdurur. |
| 11 | Swing (sola ve sağa): Dikey kanadın hareketini başlatır ve durdurur. |
| 12 | Turbo: Ünitenin, önceden ayarlanan sıcaklığa mümkün olan en kısa sürede ulaşmasını sağlar. |
| 13 | LED: LED ekranı ve klimanın sesli uyarısını açar veya kapatır. |
| 14 | Fresh: Fresh özelliğini başlatmak için kullanılır. |
| 15 | Lock: Tuşları kilitlemek için Turbo ve Fresh tuşlarına aynı anda 5 saniye boyunca basılı tutun. Kilidi açmak için bu iki tuşa tekrar birlikte 2 saniye basın. |

Uzaktan Kumanda Ekran Göstergeleri

Uzaktan kumanda açıldığında bilgiler ekranda görüntülenir.



Not: Uzaktan kumanda kullanılırken yalnızca ilgili fonksiyon göstergesi ekranda görüntülenir. Yukarıda yer alan göstergeler yalnızca referans amaçlıdır.

Temel Fonksiyonların Kullanımı

NOT

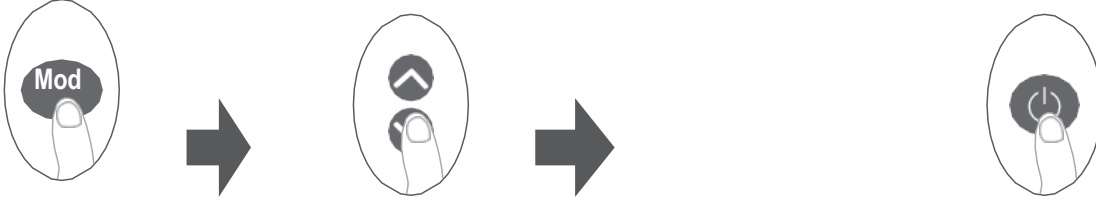
Çalıştırmadan önce ünitenin prize takılı olduğundan ve enerji beslemesinin mevcut olduğundan emin olun.

AUTO/OTOMATİK mod

AUTO/OTOMATİK modu seçin

İstediğiniz sıcaklığı ayarlayın

Klimayı açın



Not:

1. AUTO/OTOMATİK modda ünite, ayarlanan sıcaklığa bağlı olarak COOL/SOĞUTMA, FAN veya HEAT/ISITMA fonksiyonunu otomatik olarak seçecektir.
2. AUTO/OTOMATİK modda fan hızı ayarlanamaz.

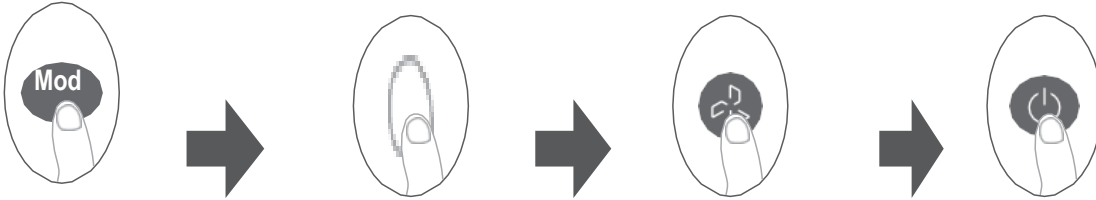
COOL/SOĞUTMA veya HEAT/ISITMA Modu

COOL-
SOĞUTMA /
HEAT-ISITMA
modunu seçin

Sıcaklığı
ayarlayın

Fan hızını
ayarlayın

Klimayı açın



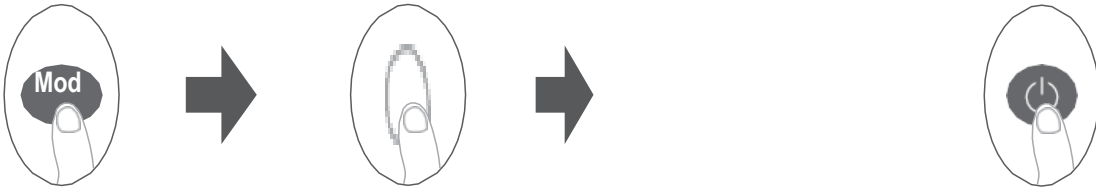
Not: Isıtma modu yalnızca soğutma ve ısıtma özellikli (heatpump) modeller için geçerlidir.

DRY/NEM ALMA Modu

DRY/NEM ALMA modunu seçin

İstediğiniz sıcaklığı ayarlayın

Klimayı açın



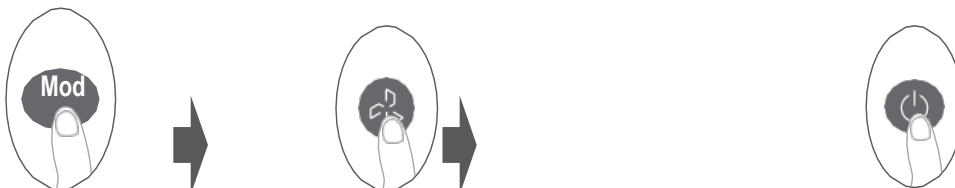
Not: DRY/NEM ALMA modunda fan hızı, zaten otomatik olarak kontrol edildiğinden ayarlanamaz.

FAN Modu

FAN modunu seçin

Fan hızını ayarlayın

Klimayı açın



Not: FAN modunda sıcaklık ayarlanamaz. Bu nedenle uzaktan kumanda ekranında sıcaklık değeri görüntülenmez.

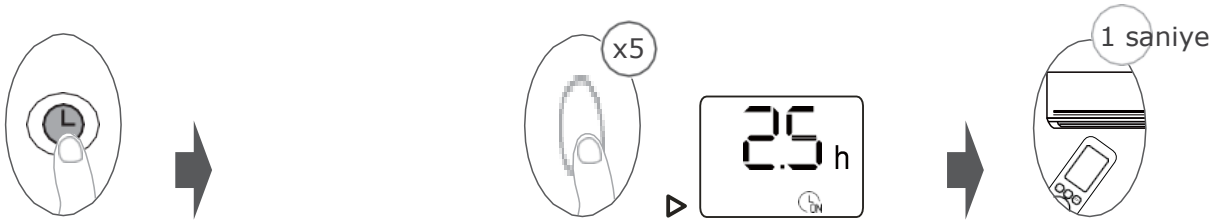
Zamanlayıcının Ayarlanması

TIMER ON/OFF - Ünitenin otomatik olarak açılacağı veya kapanacağı süreyi ayarlamak için kullanılır.

TIMER ON

TIMER/ZAMANLAYICI tuşuna basarak ON/AÇIK zamanlama sırasını başlatın.

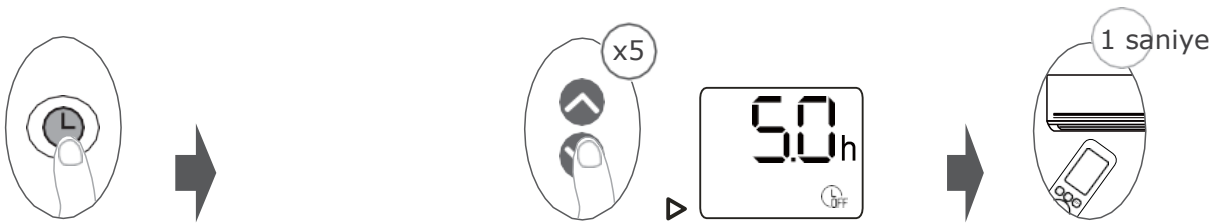
Ünitenin açılmasını istediğiniz süreyi ayarlamak için Sıcaklık Artırma veya Sıcaklık Azaltma tuşlarına basın. Ünitenin açılma zamanını etkinleştirmek için 1 saniye bekleyin.



TIMER OFF

TIMER/ZAMANLAYICI tuşuna basarak OFF/AÇIK zamanlama sırasını başlatın.

Ünitenin kapatılmasını istediğiniz süreyi ayarlamak için Sıcaklık Artırma veya Sıcaklık Azaltma tuşlarına basın. Ünitenin kapanma zamanını etkinleştirmek için 1 saniye bekleyin.

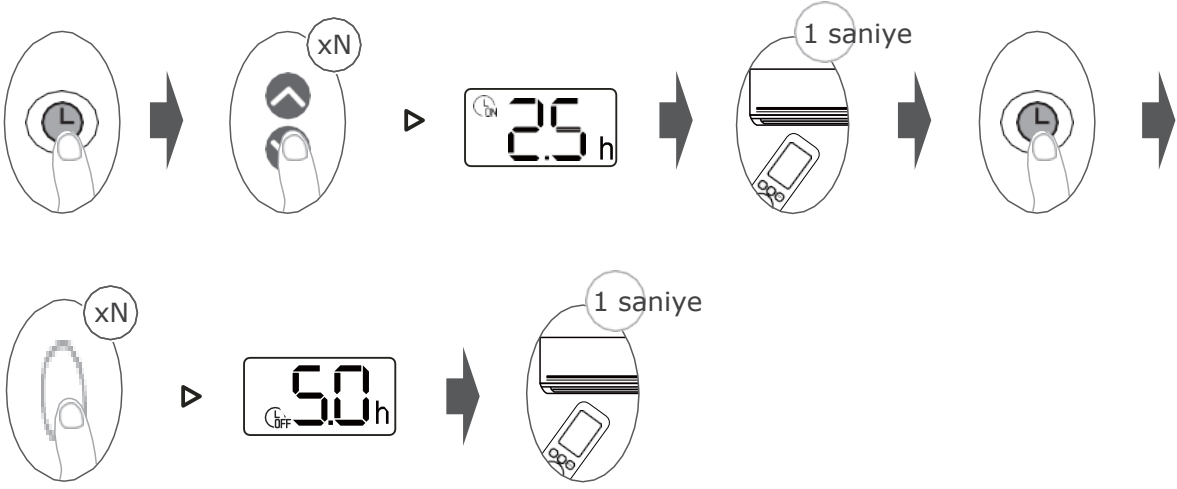


Not:

1. TIMER ON/ZAMANLAYICI AÇIK veya TIMER OFF/ZAMANLAYICI KAPALI ayarlanırken, süre her basışta 30 dakikalık artışlarla 10 saate kadar artırılır. 10 saatten sonra ve 24:00'a kadar süre 1 saatlik artışlarla artırılır (örneğin, 2,5 saat için 5 kez basın, 5 saat için ise 10 kez basın). Zamanlayıcı, 24:00 sonrasında tekrar 0:00'a döner.
2. Zamanlayıcıyı 0:00 saatine ayarlayarak her iki fonksiyonu da iptal edebilirsiniz.

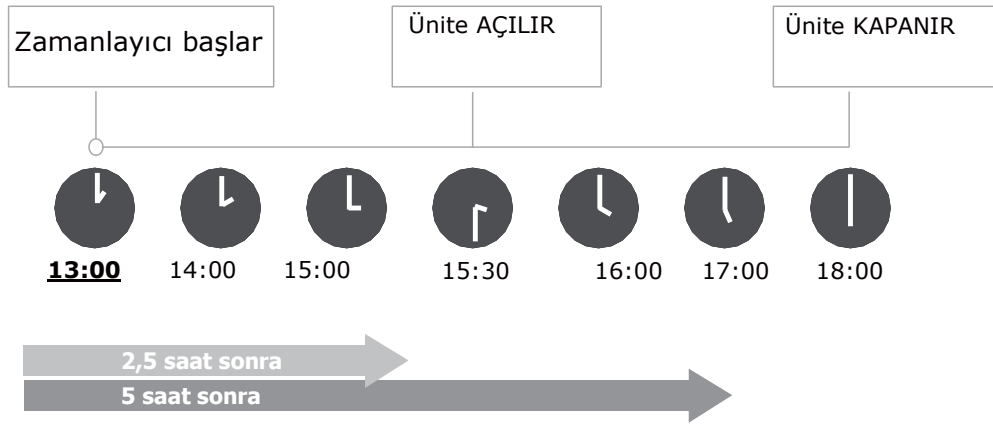
TIMER ON & OFF ayarı (örnek)

Her iki fonksiyon için ayarladığınız sürelerin, mevcut zamandan sonraki saatleri ifade ettiğini unutmayın.



Not: "xN", gerekli süre ayarlanana kadar tuşa birden fazla kez basılabileceği anlamına gelir.

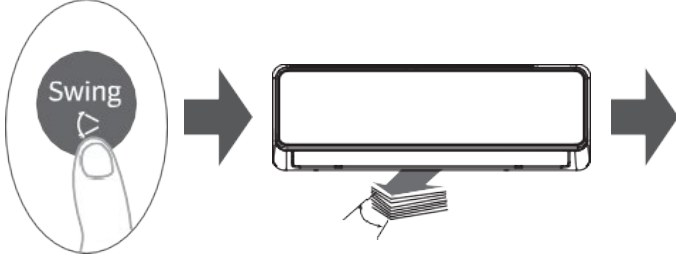
Örnek: Mevcut saat 13:00 ise, yukarıdaki adımlara göre zamanlayıcı ayarlandıktan sonra ünite 2,5 saat sonra (15:30'da) açılacak ve 18:00'de kapanacaktır.



Gelişmiş Fonksiyonların Kullanımı

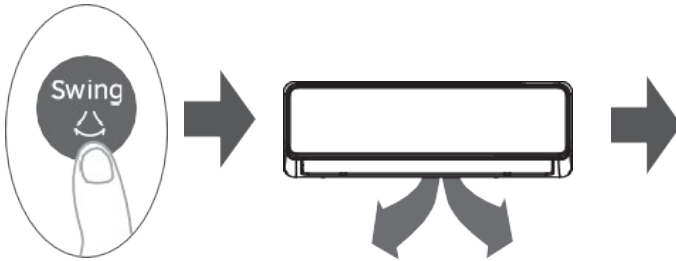
Salınım Fonksiyonu

Swing/Salınım tuşuna basın.



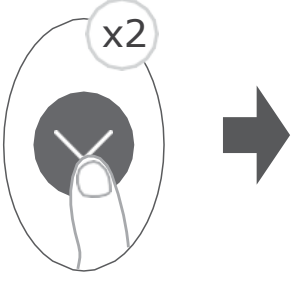
Bu tuşa art arda basıldığında ve tuşlamalar arasındaki süre 3 saniyeden kısa olduğunda, yatay kanat aşağıdaki sıraya göre çalışır:
Kanat otomatik salınım durdur > Kanat otomatik salınım başlat > Kanat aç 1 > Kanat aç 2 > Kanat aç 3 > Kanat aç 4 > Kanat aç 5.

Bu tuşa art arda basıldığında ve tuşlamalar arasındaki süre 3 saniyeden uzun olduğunda, yatay kanat aşağıdaki sıraya göre çalışır:
Belirli bir açıda kanat > Kanat otomatik salınım başlat > Kanat otomatik salınım durdur.



Bu tuşa basıldığında, dikey kanat otomatik olarak sağa ve sola salınır.

FP fonksiyonu

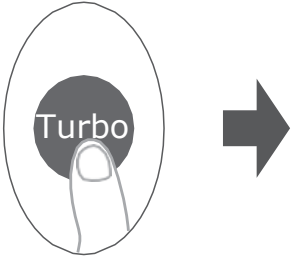


Bu fonksiyon etkinleştirildiğinde, kompresör çalışırken ünite yüksek fan hızında çalışır ve sıcaklık otomatik olarak 8°C olarak ayarlanır.

Not: Bu fonksiyon yalnızca ısıtma ve soğutma yapabilen (heatpump özellikli) klimalar için geçerlidir.

FP fonksiyonunu etkinleştirmek için, HEAT/ISITMA modundayken sıcaklık ayarı 16°C olacak şekilde bu tuşa 1 saniye içinde 2 kez basın. İç ünite, ekran penceresinde "FP" ibaresini gösterecektir. Çalışma sırasında ON/OFF, Mod, FAN veya Temp. tuşlarına basılması bu fonksiyonu iptal eder.

Turbo Fonksiyonu

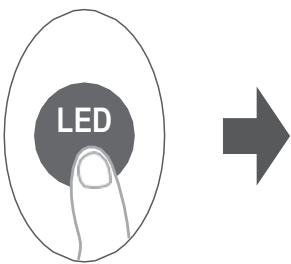


COOL/SOĞUTMA modunda Turbo fonksiyonu seçildiğinde, ünite soğutma sürecini hızlandırmak amacıyla en yüksek fan ayarında soğuk hava üfler.

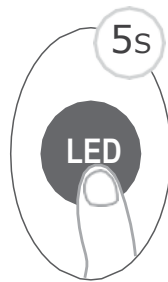
HEAT/ISITMA modunda Turbo fonksiyonu seçildiğinde, ünite ısıtma sürecini hızlandırmak amacıyla en yüksek fan ayarında sıcak hava üfler (bazı ünitelerde).

Elektrikli ısıtma elemanına sahip ünitelerde, ısıtma sürecini hızlandırmak için elektrikli ısıtıcı devreye girer.

LED Ekran



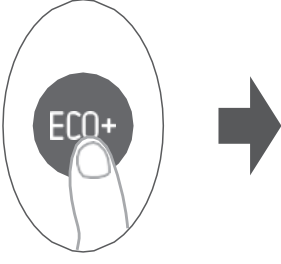
Bu tuşa basarak iç ünitedeki ekranı açabilir veya kapatabilirsiniz.



Bu tuşa 5 saniyeden uzun süre basınız (bazı ünitelerde).

Bu tuşa 5 saniyeden uzun süre basılı tutulduğunda, iç ünite gerçek oda sıcaklığını gösterecektir. Tuşa tekrar 5 saniyeden uzun süre basıldığında, ayarlanan sıcaklığın görüntülenmesine geri dönlür.

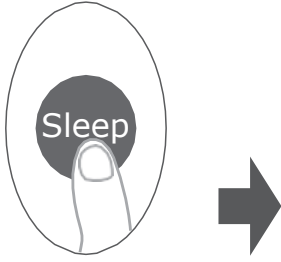
ECO+ fonksiyonu



SOĞUTMA / ISITMA modundayken bu tuşa basıldığında, fan hızı Otomatik olarak ayarlanır; ayarlanan sıcaklık değişmeden kalır. Bu sayede daha konforlu bir kullanım ve enerji tasarrufu sağlanır, ayrıca sıcaklık dalgalanmaları azaltılır.

Not: Bu fonksiyon yalnızca ünite COOL/SOĞUTMA veya HEAT/ISITMA modundayken kullanılabilir. ECO+ fonksiyonu etkinleştirildiğinde Turbo ve Silent/Sessiz fonksiyonları iptal edilir. Active clean/ Aktif Temizleme, Turbo, FP veya Silent/Sessiz fonksiyonlarının başlatılması ya da Mod veya ON/OFF tuşuna basılması ECO+ fonksiyonunu iptal eder.

Uyku Fonksiyonu

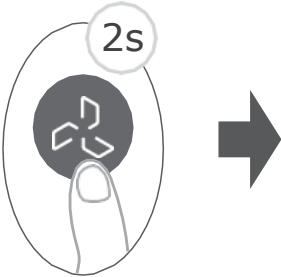


Not: Uyku fonksiyonu FAN ve NEM ALMA modlarında kullanılamaz. Uyku fonksiyonu, uyku sırasında (aynı konforu sağlamak için aynı sıcaklık ayarına ihtiyaç duyulmadığında) enerji tüketimini azaltmak amacıyla kullanılır.

COOL/HEAT-SOĞUTMA/ISITMA modunda fan hızı ayarlanabilir. AUTO/OTOMATİK modda fan hızı sabittir.

Not: Uyku fonksiyonu etkinleştirildikten sonra sistem, ayarlanan sıcaklığı 30 dakika içinde otomatik olarak hafızaya alır. Bir sonraki etkinleştirmede, son kaydedilen sıcaklık ayarında çalışmaya başlar. Uyku fonksiyonu etkinleştirildikten sonra 9 saat sonunda otomatik olarak iptal edilir.

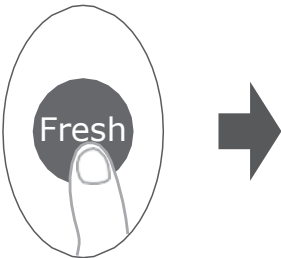
Sessiz fonksiyon



Sessiz fonksiyonu etkinleştirmek veya devre dışı bırakmak için Fan tuşuna 2 saniyeden uzun süre basılı tutun.

Kompresörün düşük frekansta çalışması nedeniyle, soğutma kapasitesinde yetersizlik oluşabilir.

Fresh fonksiyonu

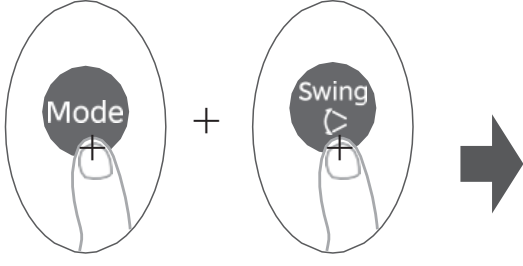


Fresh tuşuna basıldığında, iyonizer veya UV lamba (modele bağlı olarak) etkinleştirilir. Her iki özellik de mevcutsa, bu iki özellik aynı anda devreye girer.

Bu fonksiyon, oda havasının temizlenmesine yardımcı olur.

(RG10D2(D2S)/BGEF and RG10D3(D2S)/BGEF modelleri için geçerlidir.)

Kanat sıfırlama fonksiyonu



Sistemi uzaktan kumanda üzerinden kapatınız ve ardından iç üniteden bir bip sesi duyulana kadar Mod ve Swing/Salinım tuşlarına birlikte basınız. İç ünite kanat sıfırlama moduna geçer. Bu işlem sırasında hiçbir tuşa basmayınız; işlem otomatik olarak tamamlanacaktır.

SET fonksiyonu



- Fonksiyon ayarına girmek için SET tuşuna basın; ardından SET tuşuna veya TEMP ∇ ya da \wedge tuşlarına basarak istenen fonksiyonu seçin. Seçilen sembol ekran alanında yanıp sönecektir; onaylamak için OK tuşuna basın.
- Seçilen fonksiyonu iptal etmek için yukarıdaki adımların aynısını uygulayın.
- SET tuşuna basıldığında, çalışma fonksiyonları aşağıdaki sırayla geçiş yapar:

Sleep (☾) > Breeze away (☼) > Follow Me (☼) > Active clean (☼) > Intelligent humidity control (☼) > AP mode* (☼)

[*]: Modele bağlıdır.

NOT: Breeze Away fonksiyonu etkinleştirildiğinde Swing/Salinım ve Turbo fonksiyonları iptal edilir.

Çalışma sırasında AÇMA/KAPAMA, Mod, Salınım veya Turbo tuşlarına basılması ya da Aktif Temizleme fonksiyonunun seçilmesi Breeze Away fonksiyonunu iptal eder.

Uyku Fonksiyonu

Bu fonksiyon, uyku sırasında enerji tüketimini azaltmak amacıyla kullanılır. Uyku fonksiyonu etkinleştirildiğinde klima, daha konforlu bir uyku ortamı sağlamak için sıcaklığı ve fan hızını akıllı şekilde ayarlar.

Uyku modu çalışırken sistem, ayarlanan sıcaklığı 30 dakika içinde otomatik olarak hafızaya alır. Bir sonraki etkinleştirmede, son kaydedilen sıcaklık ayarında çalışmaya başlar. Uyku fonksiyonu etkinleştirildikten sonra 9 saat sonunda otomatik olarak iptal edilir.

Breeze Away Fonksiyonu

Bu fonksiyon, hava akımının doğrudan vücuda üflenmesini önler ve ipeksi bir serinlik hissi sağlar.

Not: Bu fonksiyon yalnızca COOL/SOĞUTMA, FAN ve DRY/NEM ALMA modlarında kullanılabilir.

Follow Me Fonksiyonu

Follow Me fonksiyonu, uzaktan kumandanın bulunduğu konumdaki sıcaklığı ölçmesini ve bu sinyali 3 dakikalık aralıklarla klimaya göndermesini sağlar.

AUTO/OTOMATİK, COOL/SOĞUTMA veya HEAT/ISITMA modları kullanılırken, ortam sıcaklığının iç üniteden değil uzaktan kumandadan ölçülmesi; klimanın bulunduğunuz ortam çevresindeki sıcaklığı optimize etmesine ve azami konfor sağlanmasına imkan tanır.

NOT: Follow Me fonksiyonunun hafıza özelliğini başlatmak veya durdurmak için Turbo tuşuna 7 saniye boyunca basılı tutun.

Hafıza özelliği etkinleştirildiğinde, ekranda 3 saniye boyunca "On" ibaresi görüntülenir.

Hafıza özelliği durdurulduğunda, ekranda 3 saniye boyunca "OFF" ibaresi görüntülenir.

Hafıza özelliği etkin durumdayken AÇMA/KAPAMA tuşuna basılması, modun değiştirilmesi veya bir elektrik kesintisi Follow Me fonksiyonunu iptal etmez.

Aktif Temizleme Fonksiyonu

Aktif Temizleme teknolojisi, kokuya neden olabilecek toz ve küfleri giderir. Aktif Temizleme, ısı eşanjörünü hızlı bir şekilde dondurup çözdürerek üzerine yapışmış olan maddelerin temizlenmesini sağlar.

Bu fonksiyon açıldığında, iç ünite ekranda "CL" ibaresini gösterir. 20 ila 130 dakika sonra ünite otomatik olarak kapanır ve CLEAN/TEMİZLEME fonksiyonu sonlandırılır.

Akıllı Nem Kontrolü Fonksiyonu

Bu fonksiyon etkinleştirildiğinde, fan hızı Otomatik olarak ayarlanır; ayarlanan sıcaklık ise değişmeden kalır. Sistem, konforlu bir sıcaklığı korurken oda nemini çok kuru veya çok nemli olmayacak şekilde kontrol edebilir.

Not: Bu fonksiyon yalnızca ünite COOL/SOĞUTMA modundayken kullanılabilir.

Akıllı Nem Kontrolü fonksiyonu etkinleştirildiğinde, makinede etkin olması halinde Turbo, Silent/Sessiz, ECO+ veya Active Clean/Aktif Temizleme fonksiyonları otomatik olarak devreden çıkar.

Ünite kapatıldığında veya Active Clean/Aktif Temizleme ya da ECO+ fonksiyonu başlatıldığında, Akıllı Nem Kontrolü fonksiyonu otomatik olarak devreden çıkar.

AP Fonksiyonu (bazı ünitelerde)

Kablosuz yapılandırmayı etkinleştirmek için SET tuşunu kullanarak AP (Erişim Noktası) modunu seçin. Bu fonksiyonun bu üniteye mevcut olmaması durumunda, LED tuşuna 10 saniye içinde 7 kez basılarak AP moduna girilmesi mümkün olabilir.

Ürün tasarımı ve spesifikasyonları ürün iyileştirmesi için önceden haber verilmeksizin değiştirilebilir. Ayrıntılı bilgi için lütfen bayinize veya imalatçıya başvurun. Bu kılavuzda yapılacak tüm değişiklik ve güncellemeler websitemize yüklenmektedir. En son kılavuz versiyonu için lütfen websitemize bakın.

CR355-RG10D(D2S)

Daikin Isıtma ve Soğutma Sistemleri Sanayi ve Ticaret A.Ş.
Daikin Plaza Gülsuyu Mahallesi Fevzi Çakmak Caddesi Burçak Sokak
No:20/34848 Maltepe-İSTANBUL,Türkiye

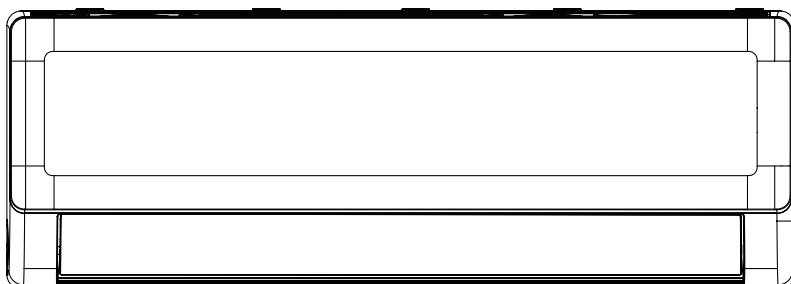
kaira
Seasonal

Koair
Seasonal

SPLIT-TYPE ROOM AIR CONDITIONER

Owner's Manual

Operation & Installation



DTXR25P
DTXR35P
DTXR50P
DTXR71P
DRXR25P
DRXR35P
DRXR50P
DRXR71P

IMPORTANT NOTE: 

Read this manual and Safety Manual (if any) carefully before installing or operating your new air conditioning unit. Make sure to save this manual for future reference.

Please check the applicable models, technical data, F-GAS (if any) and manufacturer information from the “ Owner’s Manual - Product Fiche ” in the packaging of the outdoor unit (European Union products only) or in the packaging of the indoor unit (model dependent)

Dear Customer,

We thank you for choosing Kaira Seasonal Products.

This installation guide contains explanations about the safety and standard operating.

Before installation and maintenance of wall type air conditioner units, please read safety and warning and keep guide carefully for installation and maintenance process.

Please give importance to the general warnings.

Important information regarding the refrigerant used the total refrigerant charge on the refrigerant charge label supplied with the product.
Refrigerant type: R32
GWP value: 675
This product contains fluorinated greenhouse gases.
Do not vent gases into the atmosphere.

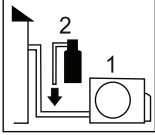
GWP: 675

R32

1 = kg

2 = kg

1+2 = kg



This product contains fluorinated greenhouse gases. Do not vent gases into the atmosphere.

Please fill in with indelible ink,
■① the factory refrigerant charge of the product,
■② the additional refrigerant amount charged in the field and
■①+② the total refrigerant charge
on the refrigerant charge label supplied with the product.

NOTE:

National implementation of EU regulation on certain fluorinated greenhouse gases may require to provide the appropriate official national language on the unit. Therefore an additional multilingual fluorinated greenhouse gases label is supplied with the unit. Sticking instructions are illustrated on the backside of that label.

Factory :

GD Midea Air-Conditioning Equipment Co., Ltd.
Lingang Road Beijiao Shunde Foshan Guangdong
People's Republic of China
Tel : +86-757-26339165

Manufacturer/ Importer :

Daikin Isıtma ve Soğutma Sistemleri Sanayi ve Ticaret A.Ş.
Daikin Plaza Gülsuyu Mahallesi Fevzi Çakmak Caddesi
Burçak Sokak No:20/34848 Maltepe-İSTANBUL,Türkiye
Tel : +90 216 453 27 00
Fax: +90 216 671 06 00

Kaira Seasonal

CONTENTS

| | |
|---|----|
| Safety Precautions | 02 |
| Confirmed It Before You Get Started | 07 |
| Get to Know Your AC | 08 |
| Care and Maintenance | 12 |
| Troubleshooting | 14 |
| Let's Start Installing Your AC | 17 |
| Installation Overview | 18 |
| Installation Summary - Indoor Unit | 19 |
| Install Your Indoor Unit | 20 |
| Install Your Outdoor Unit | 30 |
| Refrigerant Piping Connection | 34 |
| Air Evacuation | 38 |
| Electrical and Gas Leak Checks | 40 |
| Test Run | 41 |
| Packing and Unpacking The Unit | 42 |

Safety Precautions

It's really important you read Safety Precautions Before Operation and Installation. Incorrect installation due to ignoring instructions can cause serious damage or injury. The seriousness of potential damage or injuries is classified as either a WARNING or CAUTION.

Explanation of Symbols



WARNING

This symbol indicates the possibility of personnel injury or loss of life.



CAUTION

This symbol indicates the possibility of property damage or serious consequences.



Attention

The signal word indicates important information (e.g., damage to property), but not danger.

⚠ WARNING FOR PRODUCT USE

- Turn off the air conditioner and disconnect the power before performing any cleaning, installation or repairing. Failure to do so can cause electric shock.
- If an abnormal situation arises (like a burning smell), immediately turn off the unit and disconnect the power. Call your dealer for instructions to avoid electric shock, fire or injury.
- Do not insert fingers, rods or other objects into the air inlet or outlet. This may cause injury, since the fan may be rotating at high speeds.
- Do not use flammable sprays such as hair spray, lacquer or paint near the unit. This may cause fire or combustion.
- Do not operate the air conditioner in places near or around combustible gases. Emitted gas may collect around the unit and cause explosion.
- Do not operate your air conditioner in a wet room such as a bathroom or laundry room. Too much exposure to water can cause electrical components to short circuit.
- Do not expose your body directly to cool air for a prolonged period of time.
- Do not allow children to play with the air conditioner. Children must be supervised around the unit at all times.
- If the air conditioner is used together with burners or other heating devices, thoroughly ventilate the room to avoid oxygen deficiency.
- In certain functional environments, such as kitchens, server rooms, etc., the use of specially designed air-conditioning units is highly recommended.
- This appliance can be used by children aged from 8 years and above and persons with reduced physical, sensory or mental capabilities or lack of experience and knowledge if they have been given supervision or instruction concerning use of the appliance in a safe way and understand the hazards involved. Children shall not play with the appliance. Cleaning and user maintenance shall not be made by children without supervision (European Union countries).

- This appliance is not intended for use by persons (including children) with reduced physical, sensory or mental capabilities, or lack of experience and knowledge, unless they have been given supervision or instruction concerning use of the appliance by a person responsible for their safety. Children should be supervised to ensure that they do not play with the appliance.

⚠ ELECTRICAL WARNINGS

- Only use the specified supply cord. If the supply cord is damaged, it must be replaced by the manufacturer, its service agent or similarly qualified persons in order to avoid a hazard.
- The product must be properly grounded at the time of installation, or electric shock may occur.
- For all electrical work, follow all local and national wiring standards, regulations, and the Installation Manual. Connect cables tightly, and clamp them securely to prevent external forces from damaging the terminal. Improper electrical connections can overheat and cause fire, and may also cause shock. All electrical connections must be made according to the Electrical Connection Diagram located on the panels of the indoor and outdoor units.
- All wiring must be properly arranged to ensure that the control board cover can close properly. If the control board cover is not closed properly, it can lead to corrosion and cause the connection points on the terminal to heat up, catch fire, or cause electric shock.
- Disconnection must be incorporated in the fixed wiring in accordance with the wiring rules.
- Do not pull supply cord to unplug unit. Hold the plug firmly and pull it from the outlet. Pulling directly on the cord can damage it, which can lead to fire or electric shock.
- Do not modify the length of the power supply cord or use an extension cord to power the unit.
- Do not share the electrical outlet with other appliances. Improper or insufficient power supply can cause fire or electrical shock.
- Keep power plug clean. Remove any dust or grime that accumulates on or around the plug. Dirty plugs can cause fire or electric shock.
- If the appliances that are intended to be permanently connected to fixed wiring, an all-pole disconnection device which has at least 3mm clearances in all poles, the installation of a residual current device (RCD) having a rated residual operating current not exceeding 30mA, and disconnection must be incorporated in the fixed wiring in accordance with the wiring rules.

TAKE NOTE OF FUSE SPECIFICATIONS

The air conditioner's circuit board (PCB) is designed with a fuse to provide overcurrent protection. The specifications of the fuse are printed on the circuit board, such as: T3.15AL/250VAC, T5AL/250VAC, T3.15A/250VAC, T5A/250VAC, T20A/250VAC, T30A/250VAC, etc.

NOTE: For the units with R32 refrigerant, only the blast-proof ceramic fuse can be used.

UV-C lamp (Applicable to the unit contains an UV-C lamp only)

This appliance contains a UV-C lamp. Read the maintenance instructions before opening the appliance.

- Do not operate UV-C lamps outside of the appliance.
- Appliances that are obviously damaged must not be operated.
- Unintended use of the appliance or damage to the housing may result in the escape of dangerous UV-C radiation. UV-C radiation may, even in small doses, cause harm to the eyes and skin.
- Before opening doors and access panels bearing the ULTRAVIOLET RADIATION hazard symbol for the conducting USER MAINTENANCE, it is recommended to disconnect the power.
- The UV-C lamp cannot be cleaned, repaired and replaced.
- UV-C BARRIERS bearing the ULTRAVIOLET RADIATION hazard symbol should not be removed.

WARNING

This appliance contains an UV emitter. Do not stare at the light source. The appliance must be disconnected from the supply mains before any cleaning or other maintenance.

WARNINGS FOR PRODUCT INSTALLATION

- Installation must be performed by an authorized dealer or specialist. Defective installation can cause water leakage, electrical shock, or fire.
- Installation must be performed according to the installation instructions. Improper installation can cause water leakage, electrical shock, or fire.
- Contact an authorized service technician for repair or maintenance of this unit. This appliance shall be installed in accordance with national wiring regulations.
- Only use the included accessories, parts, and specified parts for installation. Using non-standard parts can cause water leakage, electrical shock, fire, and can cause the unit to fail.
- Install the unit in a firm location that can support the unit's weight. If the chosen location cannot support the unit's weight, or the installation is not done properly, the unit may drop and cause serious injury and damage.
- Install drainage piping according to the instructions in this manual. Improper drainage may cause water damage to your home and property.
- For units that have an auxiliary electric heater, do not install the unit within 1 meter (3 feet) of any combustible materials.
- Do not install the unit in a location that may be exposed to combustible gas leaks. If combustible gas accumulates around the unit, it may cause fire.
- Do not turn on the power until all work has been completed.
- When moving or relocating the air conditioner, consult experienced service technicians for disconnection and reinstallation of the unit.
- How to install the appliance to its support, please read the information for details in "indoor unit installation" and "outdoor unit installation" sections.

CAUTION

- Turn off the air conditioner and disconnect the power if you are not going to use it for a long time.
- Turn off and unplug the unit during storms.
- Make sure that water condensation can drain unhindered from the unit.
- Do not operate the air conditioner with wet hands. This may cause electric shock.
- Do not use device for any other purpose than its intended use.
- Do not climb onto or place objects on top of the outdoor unit.
- Do not allow the air conditioner to operate for long periods of time with doors or windows open, or if the humidity is very high.

CLEANING AND MAINTENANCE WARNINGS

- Turn off the device and disconnect the power before cleaning. Failure to do so can cause electrical shock.
- Do not clean the air conditioner with excessive amounts of water.
- Do not clean the air conditioner with combustible cleaning agents. Combustible cleaning agents can cause fire or deformation.

Note about Fluorinated Gases

- This air-conditioning unit contains fluorinated greenhouse gases. For specific information on the type of gas and the amount, please refer to the relevant label on the unit itself or the “Owner’s Manual - Product Fiche ” in the packaging of the outdoor unit. (European Union products only).
- Installation, service, maintenance and repair of this unit must be performed by a certified technician.
- Product uninstallation and recycling must be performed by a certified technician.
- For equipment that contains fluorinated greenhouse gases in quantities of 5 tonnes of CO₂ equivalent or more, but of less than 50 tonnes of CO₂ equivalent, If the system has a leak-detection system installed, it must be checked for leaks at least every 24 months.
- When the unit is checked for leaks, proper record-keeping of all checks is strongly recommended.

WARNING FOR USING R32 REFRIGERANT (Applicable for units using R32 refrigerant only)

- When flammable refrigerant are employed, appliance shall be stored in a well - ventilated area where the room size corresponds to the room area as specific for operation. The minimum room area and maximum refrigerant charge amount can be found in the **SAFETY MANUAL**.
- When mechanical connectors are reused indoors, sealing parts shall be renewed. When flared joints are reused indoors, the flare part shall be re-fabricated.

Important instructions for environment(European Disposal Guidelines)

Compliance with the WEEE Directive and Disposing of the Waster Product:
This product complies with EU WEEE Directive . This product bears a classification symbol for waster electrical and electronic equipment (WEEE).

This symbol indicates that this product shall not be disposed with other household wastes at the end of its service life. Used device must be returned to official collection point for recycling of electrical electronic devices. To find these collection systems please contact to your local authorities or retailer where the product was purchased. Each household performs important role in recovering and recycling of old appliance. Appropriate disposal of used appliance helps prevent potential negative consequences for the environment and human health.



Battery information of the remote control

| Battery Model | Brand | Manufacturer | Representative | Contact Information |
|---------------|-----------|---|---|---|
| LR03, R03 | Kendal | Guangdong Liwang New Energy Co., Ltd. Address: No 10,LianTangJiao 2nd Road, TangXia Town , DongGuan City, GuangDong Province ,China, 523729 | Apex CE Specialists GmbH Address: Habichtweg 1 41468 Neuss Germany | Manufacture URL: https://www.liwangbattery.com Representative email: Info@apex-ce.com Contact Number: +49 2131 2066043 |
| LR03, R03 | TIANQIU | DongGuan Tianqiu Enterprise Co., Ltd. Address:TianQiu Industrial Park, Xinji Industrial Zone, Machong Town, Dongguan GuangDong, PR.China | Apex CE Specialists GmbH Address: Habichtweg 1 41468 Neuss Germany | Manufacture URL: https://www.tmmq.cn Representative email: Info@apex-ce.com Contact Number: +49 2131 2066043 |
| LR03, R03 | Daily-max | CHANGZHOU ANYIDA POWER TECHNOLOGY CO., LTD. Address: No.1 East Road, Lou Xia Industrial Park, Rulin Town, Jintan District, Changzhou, Jiangsu, China, 213225 | Apex CE Specialists GmbH Address: Habichtweg 1 41468 Neuss Germany | Manufacture URL: https://www.anyidapower.com Representative email: Info@apex-ce.com Contact Number: +49 2131 2066043 |



Scan QR code for more information

Confirmed It Before You Get Started

NOTE: Operating Temperature

When your air conditioner is used outside of the following temperature ranges, certain safety protection features may activate and cause the unit to disable.

Inverter Split Type

| | COOL Mode | HEAT Mode | DRY Mode |
|---------------|--|-----------------------|--|
| Room Temp. | 16°C~32°C (60°F~90°F) | 0°C~30°C (32°F~86°F) | 10°C~32°C (50°F~90°F) |
| Outdoor Temp. | 0°C~50°C (32°F~122°F) | -15°C~24°C (5°F~75°F) | 0°C~50°C (32°F~122°F) |
| | -15°C~50°C (5°F~122°F) For models with low-temp. cooling systems. | | |
| | 0°C~52°C (32°F~126°F) For special tropical models | -15°C~24°C (5°F~75°F) | 0°C~52°C (32°F~126°F) For special tropical models |

FOR OUTDOOR UNITS WITH AUXILIARY ELECTRIC HEATER

When outside temperature is below 0°C (32°F), we strongly recommend keeping the unit plugged in at all time to ensure smooth ongoing performance.

Fixed-speed Type

| | COOL Mode | HEAT Mode | DRY Mode |
|---------------|---|-----------------------|---|
| Room Temp. | 16°C~32°C (60°F~90°F) | 0°C~30°C (32°F~86°F) | 10°C~32°C (50°F~90°F) |
| Outdoor Temp. | 18°C~43°C (64°F~109°F) | -7°C~24°C (19°F~75°F) | 11°C~43°C (52°F~109°F) |
| | -7°C~43°C (19°F~109°F) For models with low-temp. cooling systems | | 18°C~43°C (64°F~109°F) |
| | 18°C~52°C (64°F~126°F) For special tropical models | -7°C~24°C (19°F~75°F) | 18°C~52°C (64°F~126°F) For special tropical models |

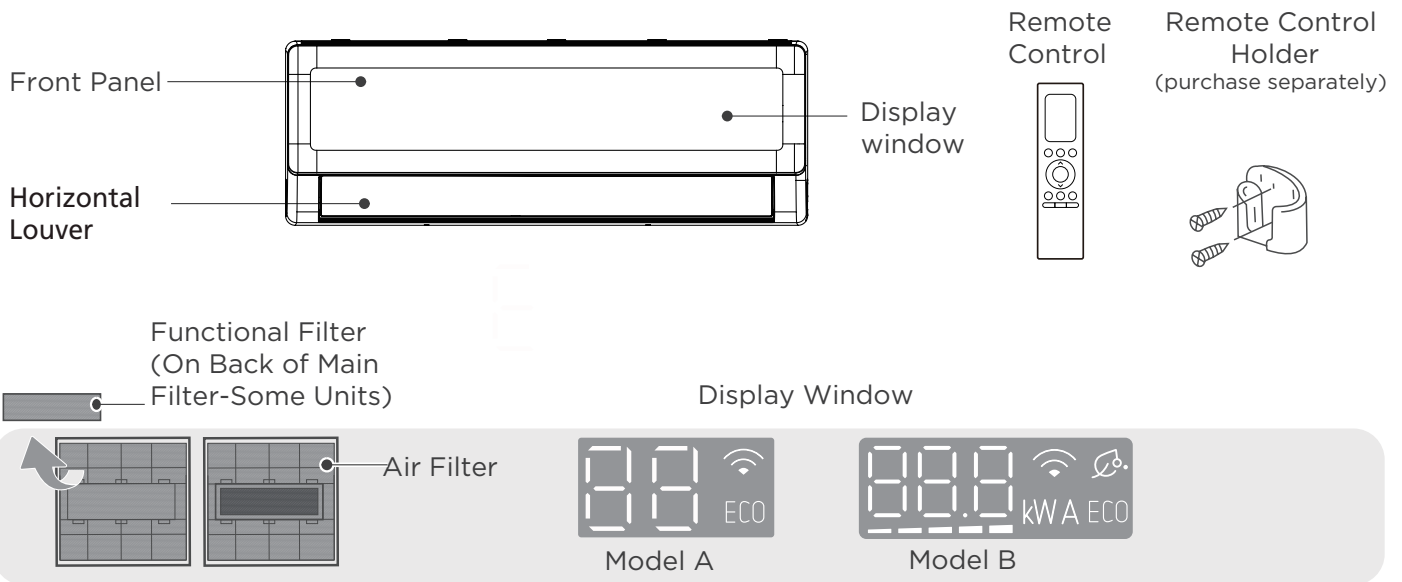
NOTE: Room relative humidity less than 80%. If the air conditioner operates in excess of this figure, the surface of the air conditioner may attract condensation. Please sets the vertical air flow louver to its maximum angle (vertically to the floor), and set HIGH fan mode.

Get to Know Your AC

NOTE

- Different models have different front panel and display window. Not all the indicators describing below are available for the air conditioner you purchased. Please check the indoor display window of the unit you purchased.
- Illustrations in this manual are for explanatory purposes. The actual shape of your indoor unit may be slightly different. The actual shape shall prevail.

Indoor Unit Display



| Display Code | Display Code Meanings |
|----------------------|---|
| | <ul style="list-style-type: none"> • Displays temperature, operation feature and error codes. • For some units, when GEAR function is activated, the display window will display and flash the target power value (kW), current value (A) or gear levels (Lx) for 15 seconds. The gear levels display as: L1 gear (-), L2 gear (--), L3 gear (---), L4 gear (----), L5 gear (-----). |
| | <ul style="list-style-type: none"> • When Fresh feature is turned on (some units). |
| | <ul style="list-style-type: none"> • When ECO+ feature is turned on. |
| | <ul style="list-style-type: none"> • When Wireless Control feature is activated (some units). |
| <p>(for 3s when)</p> | <ul style="list-style-type: none"> • Timer On is set (if the unit is OFF, “ ON ” remains on when Timer On is set). • Fresh, UV lamp, Swing, Turbo, Breeze away or Silent feature is turned on. |
| <p>(for 3s when)</p> | <ul style="list-style-type: none"> • Timer Off is set. • Fresh, UV lamp, Swing, Turbo, Breeze away or Silent feature is turned off. |
| | <ul style="list-style-type: none"> • When Active Clean feature is turned on. |
| | <ul style="list-style-type: none"> • When defrosting (for cooling & heating units). |
| | <ul style="list-style-type: none"> • When 8°C (46°F) heating feature is turned on (for cooling & heating units). |

To further optimize the performance of your unit, do the following:

- Keep doors and windows closed.
- Limit energy usage by using TIMER ON and TIMER OFF functions.
- Do not block air inlets or outlets.
- Regularly inspect and clean air filters.

More features

NOTE

Not all the functions are available for the air conditioner you purchased, please check the indoor display and remote control of your unit.

• **Auto-Restart (some units)**

If the unit loses power, it will automatically restart with the prior settings once power has been restored.

• **Air Fresh Function (some units)**

The ion generator is energized and will help to purify the air in the room.

• **Active Clean Function (some units)**

- The Active Clean Technology washes away dust when it adheres to the heat exchanger by automatically freezing and then rapidly thawing the frost. A “pi-pi” sound will be heard. The Active clean operation is used to produce more condensed water to improve the cleaning effect, and the cold air will blow out. After cleaning, the internal wind wheel then keeps operating with hot air to blow-dry the evaporator, thus keeping the inside clean.
- When this function is turned on, the indoor unit display window appears “CL”, after 20 to 130 minutes, the unit will turn off automatically and cancel Active Clean function.
- For some units, the system will start high-temperature cleaning process that can cause the temperature at the air outlet to be very high. Please do not approach the air outlet. High-temperature cleaning can also cause the room temperature to rise.

• **Sleep Operation**

The SLEEP function is used to decrease energy use while you sleep. When the sleep function is activated, the air conditioner will intelligently adjust temperature, fan speed to provide a more comfortable sleeping environment. You can freely set the fan speed and airflow angle when in sleep operation. The sleep function will automatically exit after running for 9 hours. Note:

- The sleep function is not available in Fan and Dry mode.
- For some models with wireless control feature, the sleep operation time and sleep light can be adjusted through the app.

• **Refrigerant Leakage Detection**

The indoor unit will automatically display “ELOC” when it detects refrigerant leakage.

• **Wireless Control (some units)**

Wireless control allows you to control your air conditioner using your mobile phone and a wireless connection.

For the USB device access, replacement, maintenance operations must be carried out by professional staff.

• **Breeze Away Operation (some units)**

- Press the Breeze Away button on the remote control to activate the avoiding direct air blowing on the body.
- Under Breeze Away operation, the system will adjust the louver angles and fan speed automatically. You can also choose the fan speed by remote controller.
- This feature is only available under Cool, Dry or Fan mode.

• **Louver Angle Memory**

When turning on your unit, the louver will automatically resume its former angle.

• **ECO+ Function**

Under cooling/heating mode, the fan speed will change to Auto, the set temperature will remain unchanged which brings more comfortable feelings and power-saving, and reduces temperature fluctuations.

• **Intelligent Humidity Control Function (some units)**

Under cooling mode, when this function is activated, the fan speed will change to Auto, the set temperature will remain unchanged, and the system can control the room humidity to ensure that it is not too dry or too damp while maintaining a comfortable temperature. This function can only be activated by the remote controller or APP control.

• **Radar Detection Function (some units)**

The system is controlled intelligently under Radar system. Radar can detect the people's activities in the room. In Cooling and heating operation, when you are away for 30 minutes, the unit automatically lowers the frequency to save energy.

• **Radar Detection Operation (some units)**

This device is in compliance with the essential requirements and other relevant provisions of Directive 2014/53/EU.

(European Union products only)

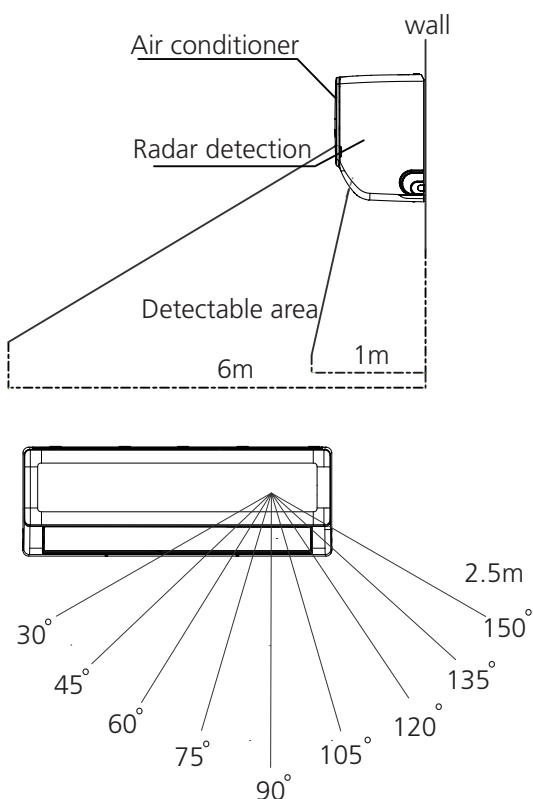
Transmit Frequency: 5725-5850MHz

Maximum transmit power: < -11.74dBm

When the unit is on, press the Intelligent eye button on the remote control will activate the No-man's energy-saving function.

NOTE:

- This function can be activated via remote control and app. And the Radar detection function is only available in Cool (Auto cool) or Heat (Auto heat) mode.
- Radar detects moving objects in a room to determine human activities. But the indoor movements of the sweeping robots, swing fans, wind-blown plants and curtains, etc. are all identified as human activities, which can result in the failure of No-man's energy-saving functions.
- If there are a lot of metal materials in the room, walls, or ceiling, strong reflection of electromagnetic waves will be produced, resulting in the failure of No-man's energy-saving functions.



Note: This equipment has been tested and found to comply with the limits for a EN 300 440 v2.1.1 and EN 300 440 v2.2.1 receiver Category 3. These limits are designed to provide reasonable protection against harmful interference in a residential installation. When placed in the vicinity of other device(s) radiating in the 5.8GHz ISM band this device will inadvertently trigger on. Please take appropriate measure to mitigate this eventuality.

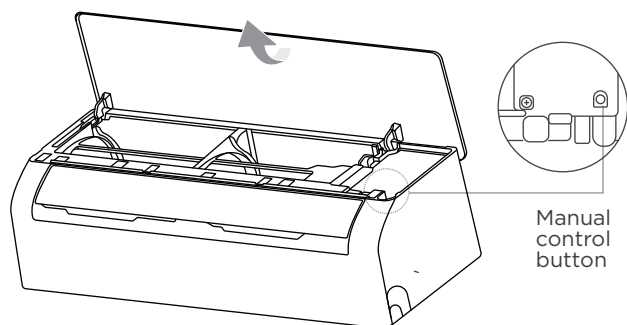
Manual Operation (without remote)

⚠ CAUTION: For product use

The manual button is intended for testing purposes and emergency operation only. Please do not use this function unless the remote control is lost and it is absolutely necessary. To restore regular operation, use the remote control to activate the unit. Unit must be turned off before manual operation.

To operate your unit manually:

- Press down the buttons on both side of the panel, then lift the panel up until it clicks.
- Locate the **MANUAL CONTROL button** on the right-hand side of the electrical control box.
- Press the **MANUAL CONTROL button** one time to activate FORCED AUTO mode.
- Press the **MANUAL CONTROL button** again to activate FORCED COOLING mode.
- Press the **MANUAL CONTROL button** a third time to turn the unit off.
- Close the front panel.



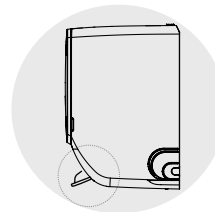
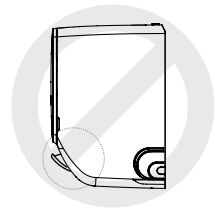
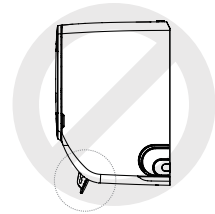
Setting angle of airflow

NOTE: Setting up and down airflow (Remote control)

While the unit is on, use the SWING button on remote control to set the direction (up and down) of airflow. Please refer to the Remote-Control operations for details.

Note on louver angles

- Do not set louver at too vertical an angle for long periods of time when using COOL or DRY mode. It would cause the water to condense on the louver blade, which will drop on your floor or furnishings.
- Setting the louver at too small an angle when using COOL or HEAT mode, can reduce the performance of the AC due to restricted air flow.
- According to the relative standards requirement, please set the louver to its maximum airflow angle under heating capacity test.



NOTE

Do not move louver by hand. You can turn off the unit and unplug it for a few seconds to restart the unit. It will be reset the louver when you try.

Setting left and right air flow (Manual operation)

The left and right airflow must be set manually. Grip the deflector rod (See Fig.B) and manually adjust it to your preferred direction. For some units, the left and right airflow can be set by remote control. Please refer to the Remote-Control Manual.

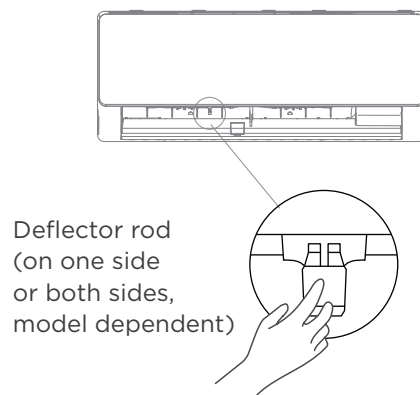


Fig.B

CAUTION

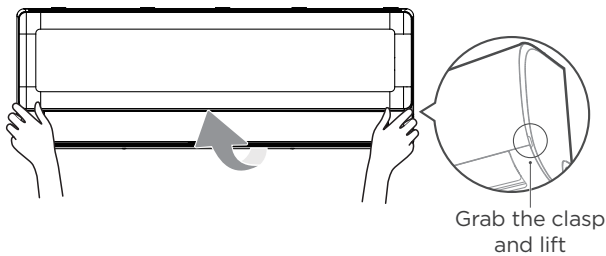
Do not put your fingers in or near the blower and suction side of the unit. The high-speed fan inside the unit may cause injury.

Care and Maintenance

⚠ CAUTION

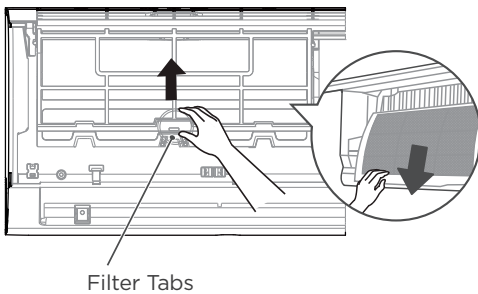
- The cooling efficiency of your unit and your health would be damaged for the clogged AC. Make sure to clean the filter every two weeks.
- Always **TURN OFF** your AC system and disconnect its power supply before cleaning or maintenance.
- **Do not** touch air freshening (Plasma) filter at least 10 minutes after turning off the unit.
- Only use a soft, dry cloth to wipe the unit clean. You can use a cloth soaked in warm water to wipe it clean if the unit is especially dirty.
- Do not use chemicals or chemically treated cloths to clean the unit
- Do not use benzene, paint thinner, polishing powder or other solvents to clean the unit. They can cause the plastic surface to crack or deform.
- Do not use water hotter than 40°C (104°F) to clean the front panel. This can cause the panel to deform or become discolored.

Cleaning Your Indoor Unit, Air Filter



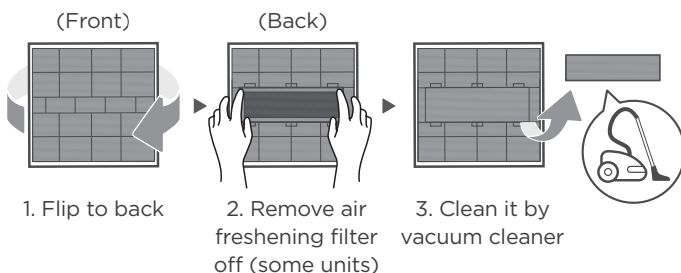
Step 1:

Lift the front panel of the indoor unit.



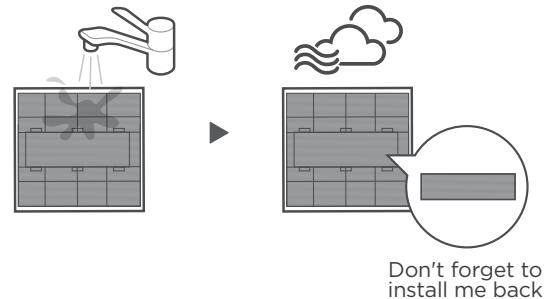
Step 2:

First press the tab on the end of filter to loosen the buckle, lift it up, then pull it towards yourself.



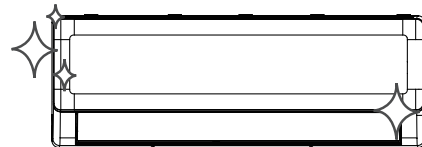
Step 3:

If your filter has a small air freshening filter, unclip it from the larger filter. Clean this air freshening filter with a hand-held vacuum.



Step 4:

Clean the large air filter with warm, soapy water. Be sure to use a mild detergent. Rinse the filter with fresh water, then shake off excess water. Dry it in a cool, dry place, and refrain from exposing it to direct sunlight.



Step 5:

When dry, re-clip the air freshening filter to the larger filter, then slide it back into the indoor unit. Finally, Close the front panel of the indoor unit.

CAUTION

- Before changing the filter or cleaning, turn off the unit and disconnect its power supply.
- When removing filter, do not touch metal parts in the unit. The sharp metal edges can cut you.
- Do not use water to clean the inside of the indoor unit. This can destroy insulation and cause electrical shock.
- Do not expose filter to direct sunlight when drying. This can shrink the filter.
- Any maintenance and cleaning of outdoor unit should be performed by an authorized dealer or a licensed service provider.
- Any unit repairs should be performed by an authorized dealer or a licensed service provider.

Maintenance your AC.

Maintenance – Long Periods of Non-Use

If you plan not to use your air conditioner for an extended period of time, do the following:



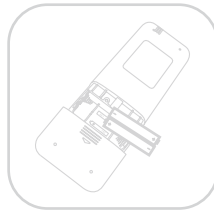
Clean all filters



Turn on FAN function until unit dries out completely



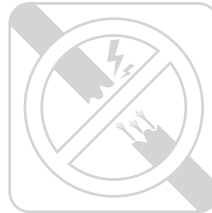
Turn off the unit and disconnect the power



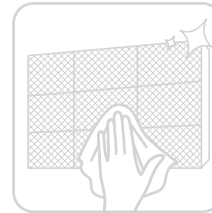
Remove batteries from remote control

Maintenance – Pre-Season Inspection

After long periods of non-use, or before periods of frequent use, do the following:



Check for damaged wires



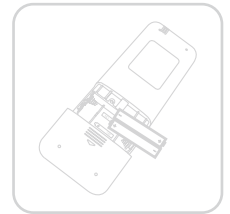
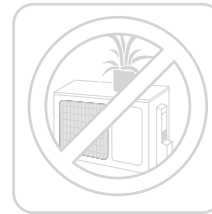
Clean all filters



Check for leaks



Make sure nothing is blocking all air inlets and outlets



Replace batteries

Troubleshooting

⚠ CAUTION

If any of the following conditions occurs, turn off your unit immediately!

- The wire is damaged or abnormally warm.
- You smell a burning odour.
- The unit emits loud or abnormal sounds.
- A power fuse blows or the circuit breaker frequently trips.
- Water or other objects fall into or out of the unit.

DO NOT ATTEMPT TO FIX THESE YOURSELF! CONTACT AN AUTHORIZED SERVICE PROVIDER IMMEDIATELY.

Common Issues

The following problems are not a malfunction and, in most situations, will not require repairs.

| Issue | Possible Causes |
|--|---|
| Unit does not turn on when pressing ON/OFF button | The Unit has a 3-minute protection feature that prevents the unit from overloading. The unit cannot be restarted within three minutes of being turned off. |
| The unit changes from COOL/HEAT mode to FAN mode | <p>The unit may change its setting to prevent frost from forming on the unit. Once the temperature increases, the unit will start operating in the previously selected mode again.</p> <p>The set temperature has been reached, at which point the unit turns off the compressor. The unit will continue operating when the temperature fluctuates again.</p> |
| The indoor unit emits white mist | In humid regions, a large temperature difference between the room's air and the conditioned air can cause white mist. |
| Both the indoor and outdoor units emit white mist | When the unit restarts in HEAT mode after defrosting, white mist may be emitted due to moisture generated from the defrosting process. |
| The indoor unit makes noises | <p>A rushing air sound may occur when the louver resets its position.</p> <p>A squeaking sound may occur after running the unit in HEAT mode due to expansion and contraction of the unit's plastic parts.</p> |
| Both the indoor unit and outdoor unit make noises | <p>Low hissing sound during operation: This is normal and is caused by refrigerant gas flowing through both indoor and outdoor units.</p> <p>Low hissing sound when the system starts, has just stopped running, or is defrosting: This noise is normal and is caused by the refrigerant gas stopping or changing direction.</p> <p>Squeaking sound: Normal expansion and contraction of plastic and metal parts caused by temperature changes during operation can cause squeaking noises.</p> |

| Issue | Possible Causes |
|---|---|
| The outdoor unit makes noises | The unit will make different sounds based on its current operating mode. |
| Dust is emitted from either the indoor or outdoor unit | The unit may accumulate dust during extended periods of non-use, which will be emitted when the unit is turned on. This can be mitigated by covering the unit during long periods of inactivity. |
| The unit emits a bad odor | The unit may absorb odors from the environment (such as furniture, cooking, cigarette, etc.) which will be emitted during operations. |
| | The unit's filters have become moldy and should be cleaned. |
| The fan of the outdoor unit does not operate | During operation, the fan speed is controlled to optimize product operation. |
| Operation is erratic, unpredictable, or unit is unresponsive | Interference from cell phone towers and remote boosters may cause the unit to malfunction. In this case, try the following: <ul style="list-style-type: none"> • Disconnect the power, then reconnect. • Press ON/OFF button on remote control to restart operation. |

NOTE: If problem persists, contact a local dealer or your nearest customer service center. Provide them with a detailed description of the unit malfunction as well as your model number.

⚠ CAUTION

When troubles occur, please check the following points before contacting a repair company, some situations will not require repairs.

| Problem | Possible Causes | Solution |
|---------------------------------|---|--|
| Poor Cooling Performance | Temperature setting may be higher than ambient room temperature | Lower the temperature setting |
| | The heat exchanger on the indoor or outdoor unit is dirty | Contact an authorized service center to clean the affected heat exchanger |
| | The air filter is dirty | Remove the filter and clean it according to instructions |
| | The air inlet or outlet of either unit is blocked | Turn the unit off, remove the obstruction and turn it back on |
| | Doors and windows are open | Make sure that all doors and windows are closed while operating the unit |
| | Excessive heat is generated by sunlight | Close windows and curtains during periods of high heat or bright sunshine |
| | Too many sources of heat in the room (people, computers, electronics, etc.) | Reduce amount of heat sources |
| | Low refrigerant due to leak or long-term use | Contact an authorized service center. |
| | SILENCE function is activated (optional function) | SILENCE function can lower product performance by reducing operating frequency. Turn off SILENCE function. |




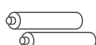

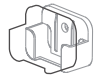







| Problem | Possible Causes | Solution |
|--|--|--|
| The unit is not working | Power failure | Wait for the power to be restored |
| | The power is turned off | Turn on the power |
| | The fuse is burned out | Contact an authorized service center to replace the fuse |
| | Remote control batteries are dead | Replace batteries |
| | The Unit's 3-minute protection has been activated | Wait three minutes after restarting the unit |
| | Timer is activated | Turn timer off |
| The unit starts and stops frequently | There's too much or too little refrigerant in the system | Contact an authorized service center |
| | Incompressible gas or moisture has entered the system. | Contact an authorized service center |
| | The compressor is broken | Contact an authorized service center |
| | The voltage is too high or too low | Contact an authorized service center to install a manostat to regulate the voltage |
| Poor heating performance | The outdoor temperature is extremely low | Use auxiliary heating device |
| | Cold air is entering through doors and windows | Make sure that all doors and windows are closed during use |
| | Low refrigerant due to leak or long-term use | Check for leaks, contact an authorized service center |
| Indicator lamps continue flashing | <p>The unit may stop operation or continue to run safely. If the indicator lamps continue to flash or error codes appear, wait for about 10 minutes. The problem may resolve itself.</p> <p>If not, disconnect the power, then connect it again. Turn the unit on. If the problem persists, disconnect the power and contact your nearest customer service center.</p> | |
| Error code appears and begins with the letters as the following in the window display of indoor unit: <ul style="list-style-type: none"> • E (x), P (x), F (x) • EH (xx), EL (xx), EC (xx) • PH (xx), PL (xx), PC (xx) | | |

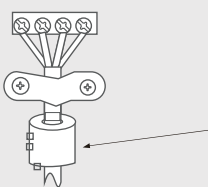
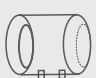
NOTE: If your problem persists after performing the checks and diagnostics above, turn off your unit immediately and contact an authorized service center.

Let's Start Installing Your AC

Check over the accessories

The air conditioning system comes with the following accessories. Use all of the installation parts and accessories to install the air conditioner. Improper installation may result in water leakage, electrical shock and fire, or cause the equipment to fail. The items are not included with the air conditioner must be purchased separately.

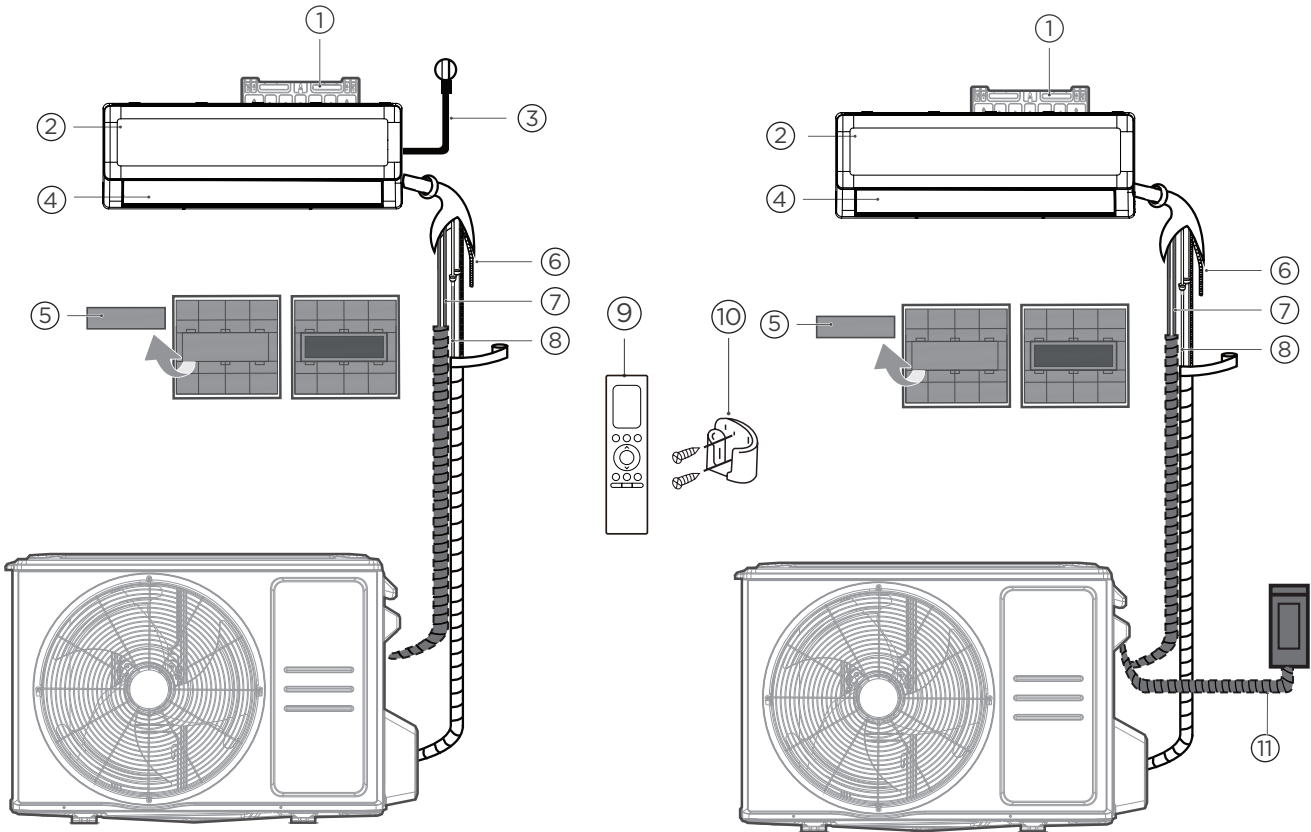
| Name of Accessories | Q'ty (pc) | Shape | Name of Accessories | Q'ty (pc) | Shape |
|---|---------------------------|---|--|---------------------------|---|
| Manual | 1-3 |  | Remote controller | 1 |  |
| Drain joint (for cooling & heating models) | 1 |  | Battery | 2 |  |
| Seal (for cooling & heating models) | 1 |  | Remote controller holder (purchase separately) | 1 |  |
| Mounting plate | 1 |  | Fixing screw for remote controller holder (purchase separately) | 2 |  |
| Anchor | 5-8 (depending on models) |  | Small Filter (Need to be installed on the back of main air filter by the authorized technician while installing the machine) | 1-2 (depending on models) |  |
| Mounting plate fixing screw | 5-8 (depending on models) |  | | | |
| Copper nut (for some units) (Used to connect the connecting pipes between indoor and outdoor units.) | 2 |  | Cable clamp (For some units only) During on-site wiring, if choose outdoor power supply and the wire diameter decreases, this cable clamp needs to be used to replace the cable clamp already installed in the wire box in order to crimp the wire tightly. | 1 |  |

| Name | Shape | Quantity (PC) | |
|---|---|------------------|--|
| Connecting pipe assembly | Liquid side | Ø 6.35mm (1/4in) | Parts you must purchase separately. Consult the dealer about the proper pipe size of the unit you purchased. |
| | | Ø 9.52mm (3/8in) | |
| | Gas side | Ø 9.52mm (3/8in) | |
| | | Ø 12.7mm (1/2in) | |
| | | Ø 16mm (5/8in) | |
| | | Ø 19mm (3/4in) | |
| Magnetic ring and belt (If supplied, please refer to the wiring diagram to install it on the connective cable.) |   Pass the belt through the hole of the Magnetic ring to fix it on the cable | Varies by model | |

Installation Overview

NOTE ON ILLUSTRATIONS:

Illustrations in this manual are for explanatory purposes. The actual shape of your indoor unit may be slightly different. The actual shape shall prevail.



Indoor power supply models

Outdoor power supply models

- | | | |
|----------------------------|---|---|
| ① Wall Mounting Plate | ⑤ Functional Filter (On Back of Main Filter - Some Units) | ⑨ Remote Controller |
| ② Front Panel | ⑥ Drainage Pipe | ⑩ Remote controller Holder (some units) |
| ③ Power Cable (some units) | ⑦ Signal Cable | ⑪ Outdoor Unit Power Cable (some units) |
| ④ Louver | ⑧ Refrigerant Piping | |

It would be perfect you had these tools



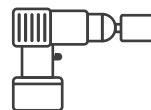
Gloves



Screwdriver & wrench



Hammer drill



Core drill

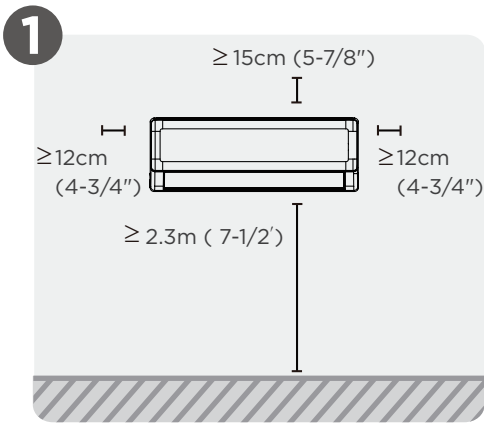


Goggles & masks

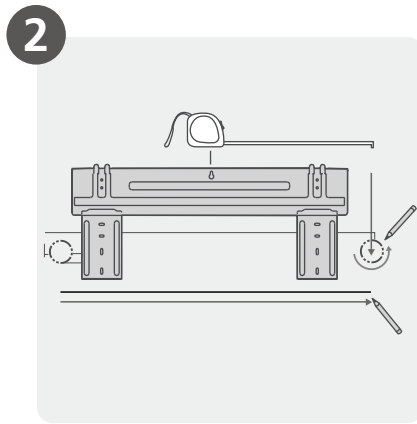


Vinyl tape

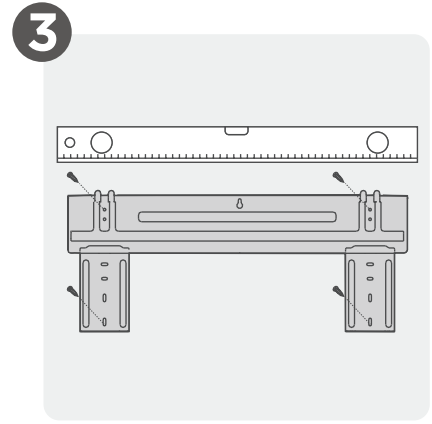
Installation Summary - Indoor Unit



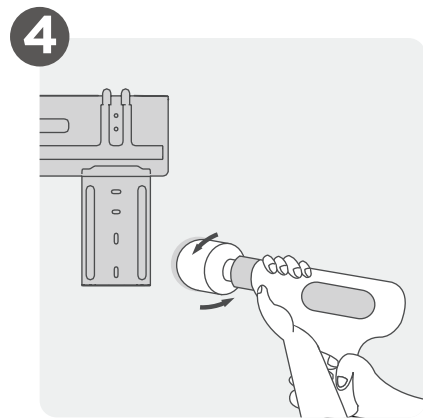
Select Installation Location



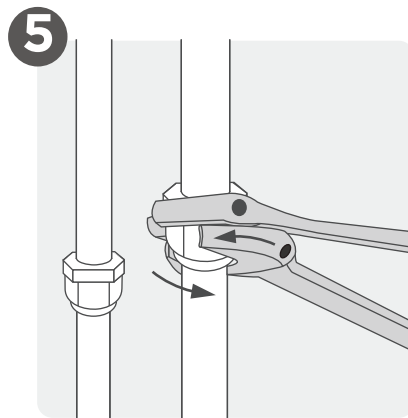
Attach Mounting Plate



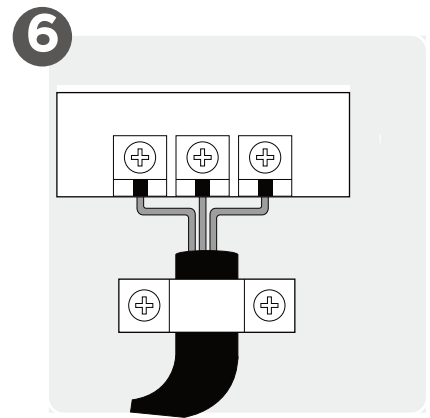
Determine Wall Hole Position



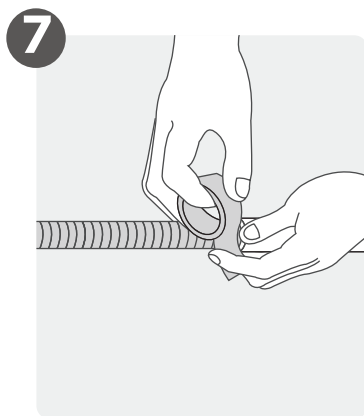
Drill Wall Hole



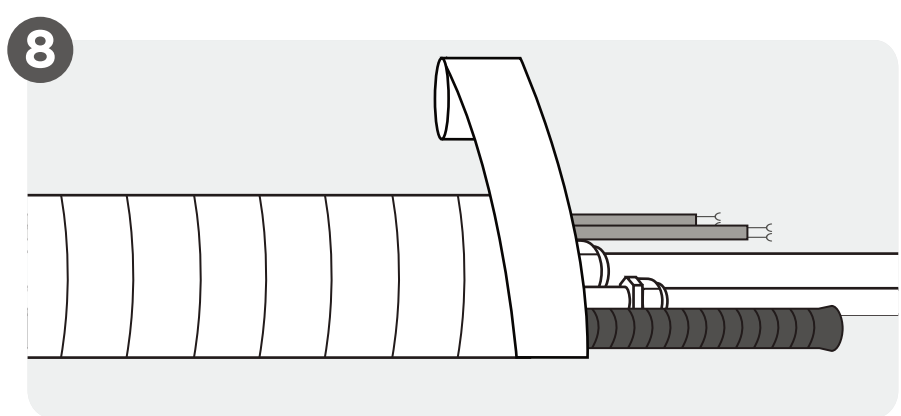
Connect Piping



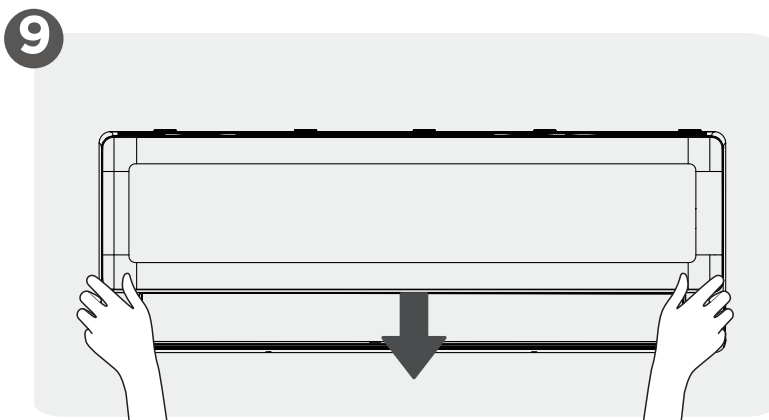
Connect Wiring



Prepare Drain Hose



Wrap Piping and Cable



Mount Indoor Unit

Install Your Indoor Unit

1 Select installation location

NOTE: PRIOR TO INSTALLATION

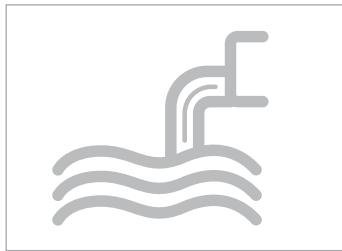
Before installing the indoor unit, refer to the label on the product box to make sure that the model number of the indoor unit matches the model number of the outdoor unit.

The following are standards that will help you choose an appropriate location for the unit.

Proper installation locations meet the following standards:



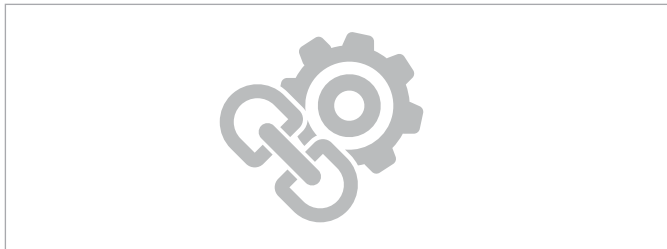
Good air circulation



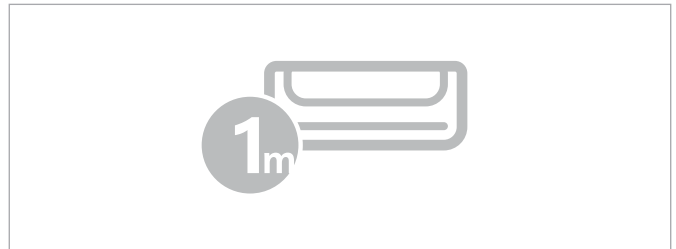
Convenient drainage



Noise from the unit will not disturb other people.



- Firm and solid—the location will not vibrate
- Strong enough to support the weight of the unit



A location at least one meter from all other electrical devices (e.g., TV, radio, computer)

DO NOT install unit in the following locations:

- Near any source of heat, steam, or combustible gas
- Near any obstacle that might block air circulation
- Near flammable items such as curtains or clothing
- Near the doorway
- In a location subject to direct sunlight

NOTE: FOR PRODUCT INSTALLATION

If there is no fixed refrigerant piping:

While choosing a location, be aware that you should leave ample room for a wall hole (see Drill wall hole for connective piping step) for the signal cable and refrigerant piping that connect the indoor and outdoor units. The default position for all piping is the right side of the indoor unit (while facing the unit). However, the unit can accommodate piping to both the left and right.

2 Drill wall hole for connective piping

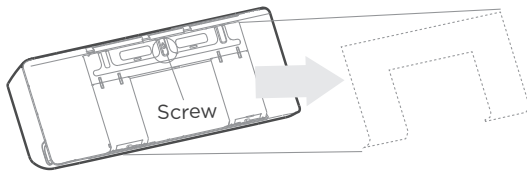
Determine wall hole location

NOTE: FOR CONCRETE OR BRICK WALLS

If the wall is made of brick, concrete, or similar material, drill 5mm-diameter (0.2in-diameter) holes in the wall and insert the sleeve anchors provided. Then secure the mounting plate to the wall by tightening the screws directly into the clip anchors.

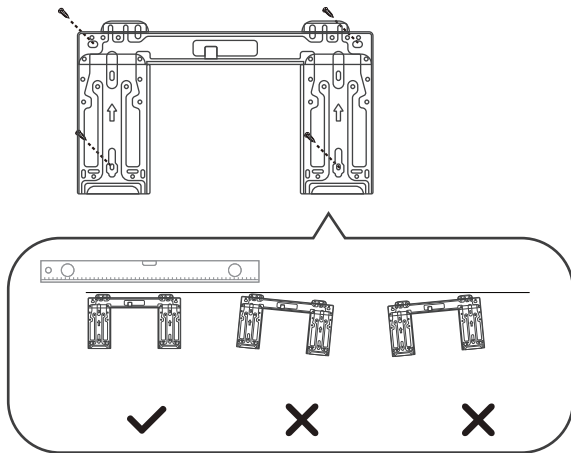
Step 1:

Remove the screw that attaches the mounting plate to the back of the indoor unit.



Step 2:

Secure the mounting plate to the wall with the screws provided. Make sure that mounting plate is flat against the wall.

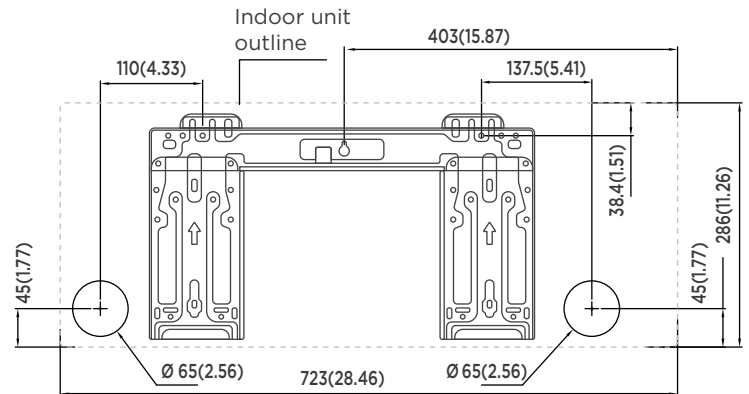


Correct orientation of Mounting Plate

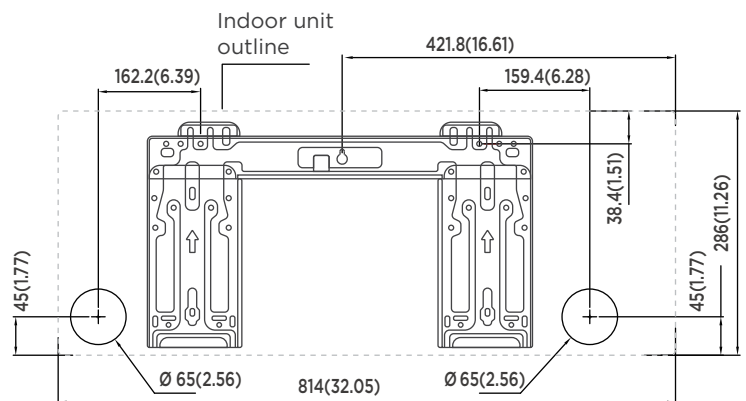
Step 3:

Confirm the mounting plate you own. Different models have different mounting plates. Refer to following mounting plate dimensions to help you determine the optimal position. The shape of the mounting plate may be slightly different, but the installation dimensions are the same.

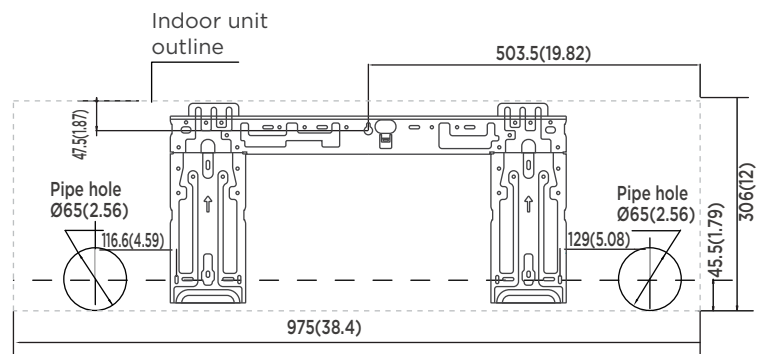
Unit:mm (in)



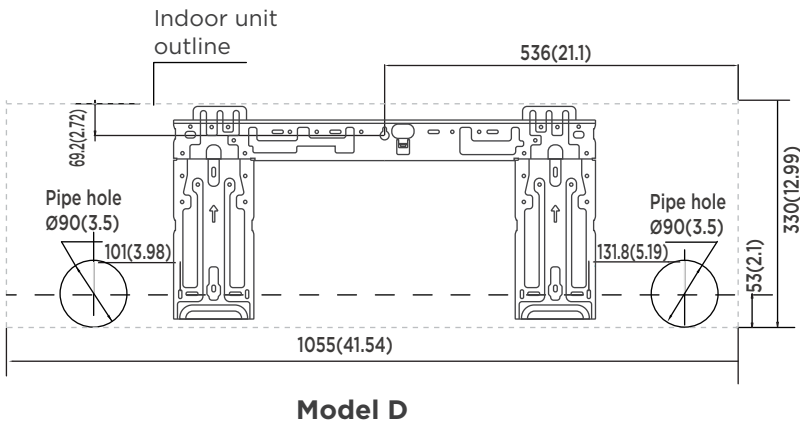
Model A



Model B



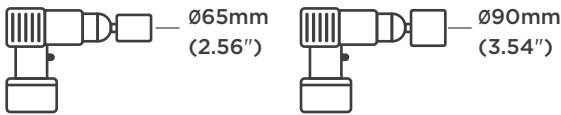
Model C



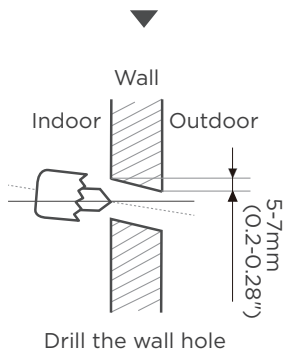
Drill wall hole

⚠ CAUTION

When drilling the wall hole, make sure to avoid wires, plumbing, and other sensitive components.

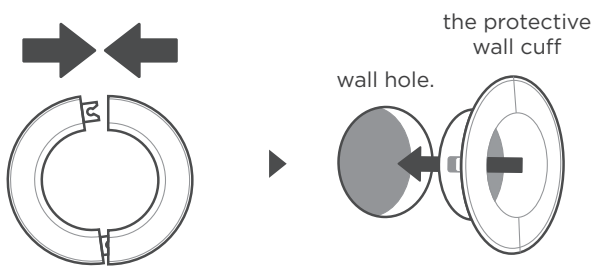


Using a 65mm (2.56") or 90mm (3.54") core drill (depending on models)



Step 1:

Using a 65mm (2.56") or 90mm (3.54") core drill (depending on models), drill a hole in the wall. Make sure that the hole is drilled at a slight downward angle, so that the outdoor end of the hole is lower than the indoor end by about 5mm to 7mm (0.2-0.28"). This will ensure proper water drainage.



Place the protective wall cuff in the hole.

Step 2:

Place the protective wall cuff in the hole. This protects the edges of the hole and will help seal it when you finish the installation process.

💡 NOTE: THE WALL HOLE SIZE

The size of the wall hole is determined by the connective pipes. When the pipe size of the gas side is $\text{Ø}16\text{mm}$ (5/8") or more, the wall hole should be 90mm (3.54in). When the pipe size of gas side is less than $\text{Ø}16\text{mm}$ (5/8"), the wall hole should be 65mm (2.56in).

3 Install refrigerant pipe & drain hose

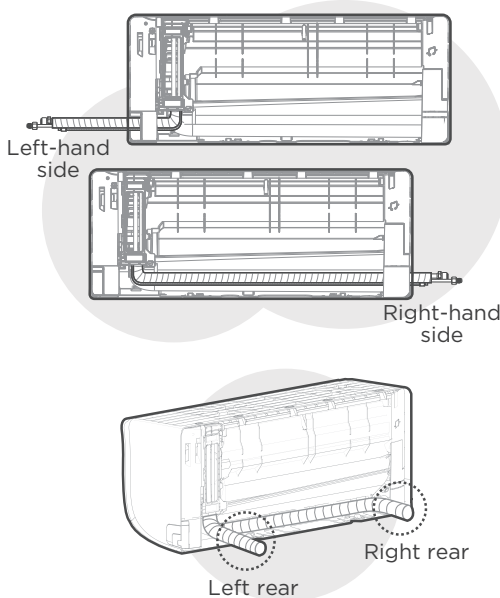
NOTE

The refrigerant piping is inside an insulating sleeve attached to the back of the unit. You must prepare the piping before passing it through the hole in the wall. Refer to the Refrigerant Piping connection section of this manual for detailed instructions on pipe flaring and flare torque requirements, technique, etc.

Connect refrigerant piping

Four sides to exit the piping

Based on the position of the wall hole relative to the mounting plate, choose the side from which the piping will exit the unit. You have four options for the exit direction of the piping.



NOTE ON PIPING CONNECTING

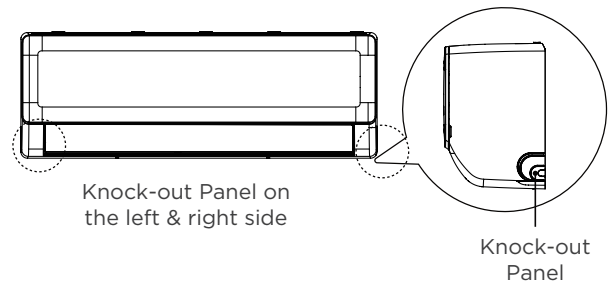
In some locations of US, a conduit tube must be used to connect the cable. To ensure an enough space for the pipes running and the machine is against the wall after installation, it is recommended to attach the drain hose to the right-hand side (when you're facing the back of the unit).

When choose Left-hand side or Right-hand side piping, please make sure that the pipes come out horizontally so as not to affect the lower frame installation.

CAUTION

Be extremely careful not to dent or damage the piping while bending them away from the unit. Any dents in the piping will affect the unit's performance.

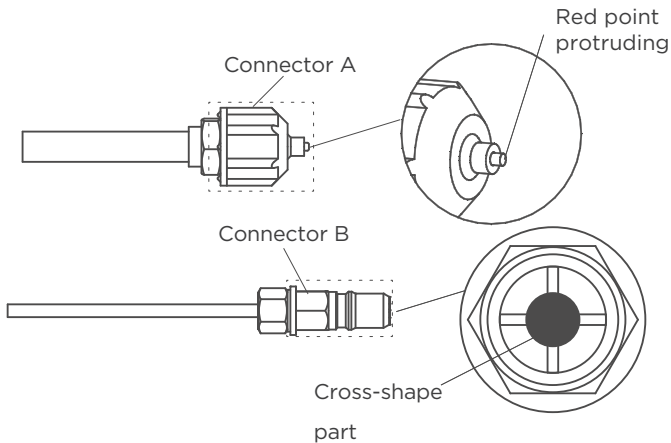
Connect refrigerant piping



1. If the wall hole is behind the unit, keep the knock-out panel in place. If the wall hole is to the side of the indoor unit, remove the plastic knock-out panel from that side of the unit. Use pliers or scissors if the plastic panel is too difficult to remove by hand.
2. Groove has been made in the knock-out panel in order to cut it conveniently. The size of the slot is determined by the diameter of piping.
3. If existing connective piping is already embedded in the wall, proceed directly to the Connect Drain Hose step. If there is no embedded piping, connect the indoor unit's refrigerant piping to the connective piping that will join the indoor and outdoor units. Refer to the Refrigerant Piping Connection section of this manual for detailed instructions.

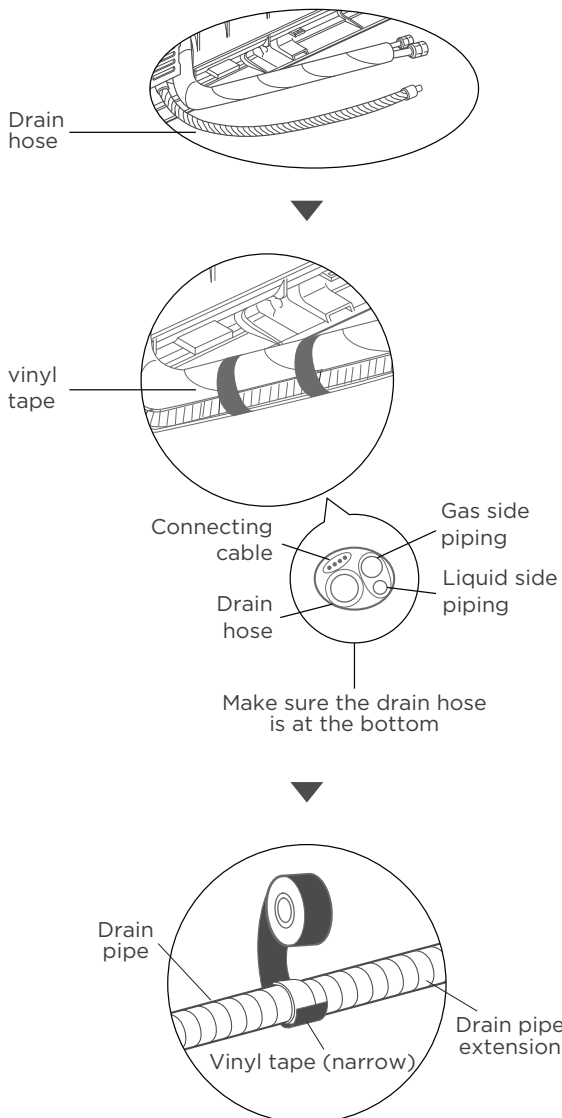
⚠ CAUTION

For the units adopt the following pipe connectors, please strictly perform the piping work in accordance with the following instructions.



- Before performing the refrigerant piping connection, always wear work gloves and goggles, and remember that the connectors A and B are not allowed to face people directly.
- Keep pressing the cross-shaped part of connector B with a tool for about 5 to 10 seconds until the red protruding point of connector A retracts completely.
- Remove connectors A and B, then perform the refrigerant piping connection between indoor unit and outdoor unit.

Connect drain hose



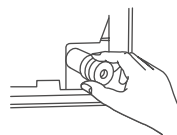
Step 1:

The drain hose can be attached to the left or right side. To ensure proper drainage, attach the drain hose on the same side that your refrigerant piping exits the unit. Attach drain hose extension (purchased separately) to the end of drain hose.

- Wrap the connection point firmly with Teflon tape to ensure a good seal and to prevent leaks.
- For the portion of the drain hose that will remain indoors, wrap it with foam pipe insulation to prevent condensation.
- Remove the air filter and pour a small amount of water into the drain pan to make sure that water flows from the unit smoothly.

⚠ CAUTION

PLUG THE UNUSED DRAIN HOLE

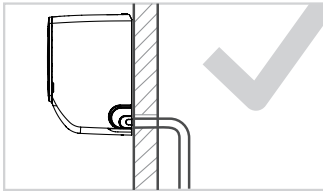


To prevent unwanted leaks, you must plug the unused drain hole with the rubber plug provided.



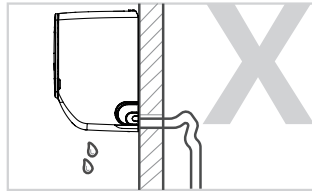
NOTE ON DRAIN HOSE PLACEMENT

Make sure to arrange the drain hose according to the following figures.



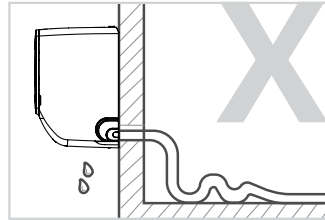
CORRECT

Make sure there are no kinks or dent in drain hose to ensure proper drainage.



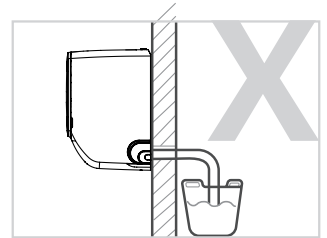
NOT CORRECT

Kinks in the drain hose will create water traps.



NOT CORRECT

Kinks in the drain hose will create water traps.



NOT CORRECT

Do not place the end of the drain hose in water or in containers that collect water. This will prevent proper drainage.

4 Electrical work preparation



WARNING

- **BEFORE PERFORMING ANY ELECTRICAL WORK, READ THESE REGULATIONS**
- **BEFORE PERFORMING ANY ELECTRICAL OR WIRING WORK, TURN OFF THE MAIN POWER TO THE SYSTEM.**

1. All wiring must comply with local and national electrical codes, regulations and must be installed by a licensed electrician.
2. All electrical connections must be made according to the Electrical Connection Diagram located on the panels of the indoor and outdoor units.
3. If there is a serious safety issue with the power supply, stop work immediately. Explain your reasoning to the client, and refuse to install the unit until the safety issue is properly resolved.
4. If connecting power to fixed wiring, a switch or circuit breaker that disconnects all poles and has a contact separation of at least 1/8in (3mm) must be incorporated in the fixed wiring. The qualified technician must use an approved circuit breaker or switch.
5. Only connect the unit to an individual branch circuit outlet. Do not connect another appliance to that outlet.
6. Make sure to properly ground the air conditioner.
7. Every wire must be firmly connected. Loose wiring can cause the terminal to overheat, resulting in product malfunction and possible fire.
8. Do not let wires touch or rest against refrigerant tubing, the compressor, or any moving parts within the unit.
9. To avoid getting an electric shock, never touch the electrical components soon after the power supply has been turned off. After turning off the power, always wait 10 minutes or more before you touch the electrical components.
10. Power voltage should be within 90-110% of rated voltage. Insufficient power supply can cause malfunction, electrical shock, or fire.



WARNING

All wiring must be performed strictly in accordance with the wiring diagram located on the back of the Indoor Unit's front panel.

Connect signal and power cables

The signal cable enables communication between the indoor and outdoor units. You must first choose the right cable size before preparing it for connection.

Cable Types

- Indoor Power Cable (if applicable): H05VV-F or H05V2V2-F
- Outdoor Power Cable: H07RN-F or H05RN-F
- Signal Cable: H07RN-F

Minimum Cross-Sectional Area of Power and Signal Cables (For reference)

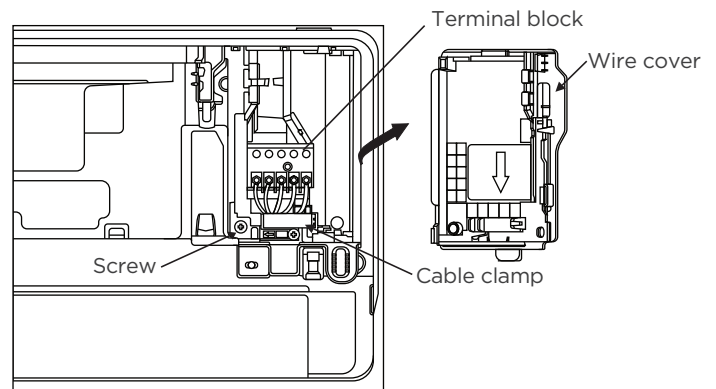
| Rated Current of Appliance (A) | Nominal Cross-Sectional Area (mm ²) |
|--------------------------------|---|
| > 3 and ≤ 6 | 0.75 |
| > 6 and ≤ 10 | 1 |
| > 10 and ≤ 16 | 1.5 |
| > 16 and ≤ 25 | 2.5 |
| > 25 and ≤ 32 | 4 |
| > 32 and ≤ 40 | 6 |

CHOOSE THE RIGHT CABLE SIZE

The size of the power supply cable, signal cable, fuse, and switch needed is determined by the maximum current of the unit. The maximum current is indicated on the nameplate located on the side panel of the unit. Refer to this nameplate to choose the right cable, fuse, or switch.

1. Open front panel of the indoor unit.
2. Using a screwdriver, open the wire box cover on the right side of the unit. This will reveal the terminal block.
3. Unscrew the cable clamp below the terminal block and place it to the side.
4. Facing the back of the unit, remove the plastic panel on the bottom left-hand side.
5. Feed the signal wire through this slot, from the back of the unit to the front.
6. Facing the front of the unit, connect the wire according to the indoor unit's wiring diagram, connect the u-lug and firmly screw each wire to its corresponding terminal.
7. After checking to make sure every connection is secure, use the cable clamp to fasten the signal cable to the unit. Screw the cable clamp down tightly.
8. Replace the wire cover on the front of the unit, and the plastic panel on the back.

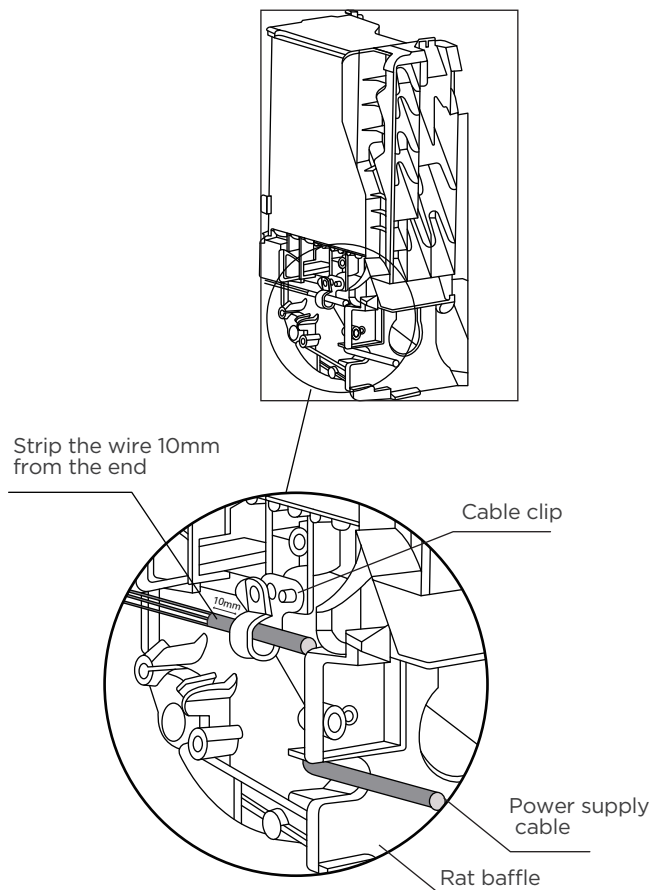
⚠ DO NOT MIX UP LIVE AND NULL WIRES
This is dangerous, and can cause the air conditioning unit to malfunction.

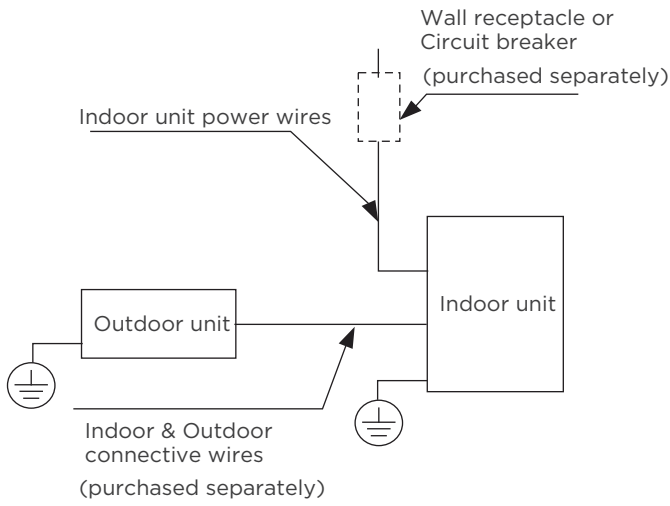


Note:

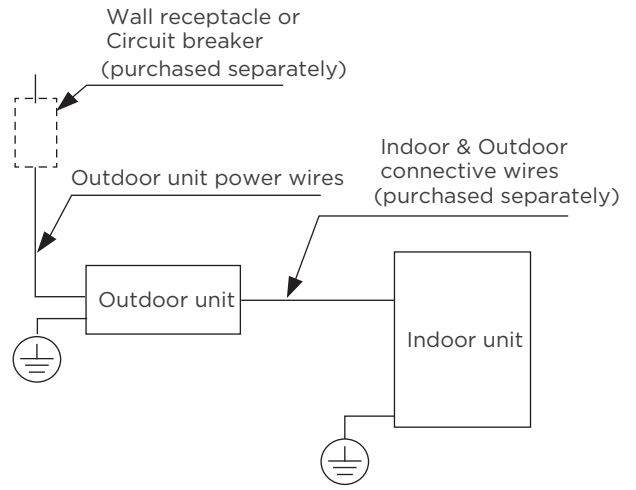
For some units that require on-site connection of supply cords, it is necessary to remove the front frame first, thread the power cable through the cable-cross hole in the rat baffle at the back of the indoor unit, and then pull it out from the front side, secure it with a cable clip as shown in the following diagram.

After the supply cord passes through the cable clamp, strip the wire 10mm from the end, and then connect the wire to the terminal.





Indoor power supply models

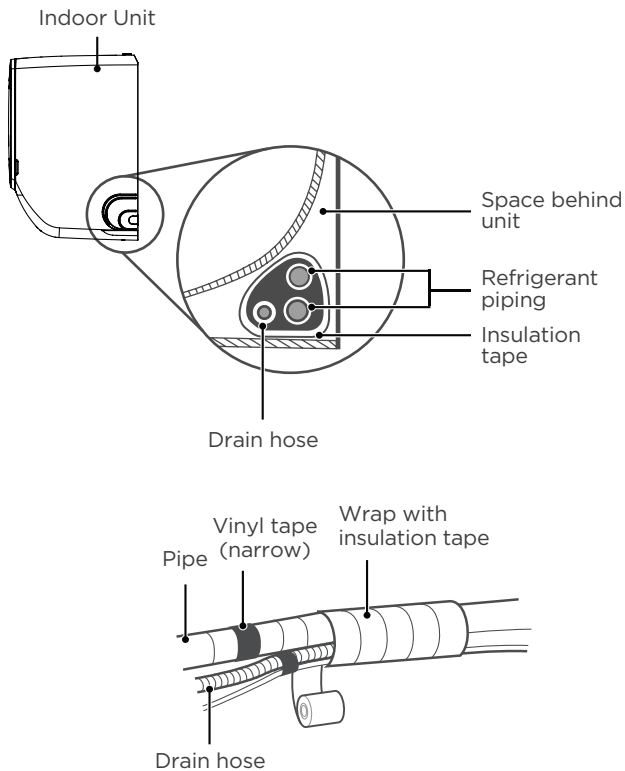


Outdoor power supply models

5 Wrap piping & Cables

NOTE

Before passing the piping, and drain hose through the wall hole, you must bundle them together to save space, protect them, and insulate them.



Step 1:

Bundle the drain hose, refrigerant pipes as shown above.

Step 2:

Using adhesive vinyl tape, attach the drain hose to the underside of the refrigerant pipes.

Step 3:

Using insulation tape, wrap the refrigerant pipes, and drain hose tightly together. Double-check that all items are bundled.

Step 4:

After completing the wiring and piping connection, reinstall the lower frame.

DRAIN HOSE MUST BE ON BOTTOM

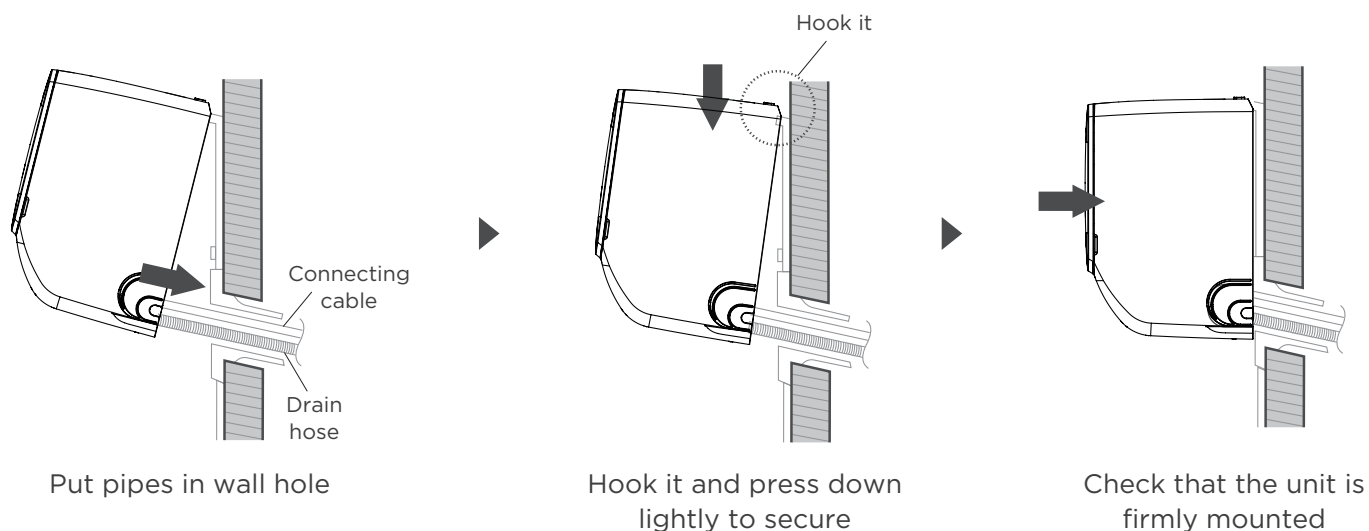
Make sure that the drain hose is at the bottom of the bundle. Putting the drain hose at the top of the bundle can cause the drain pan to overflow, which can lead to fire or water damage.

DO NOT WRAP ENDS OF PIPING

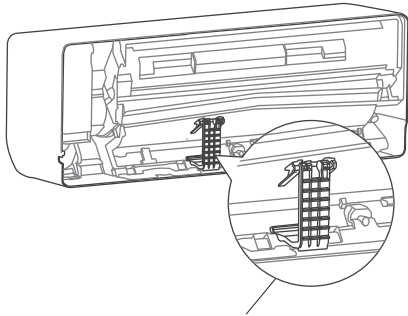
When wrapping the bundle, keep the ends of the piping unwrapped. You need to access them to test for leaks at the end of the installation process (refer to Electrical Checks and Leak Checks section of this manual).

6 Mount indoor unit

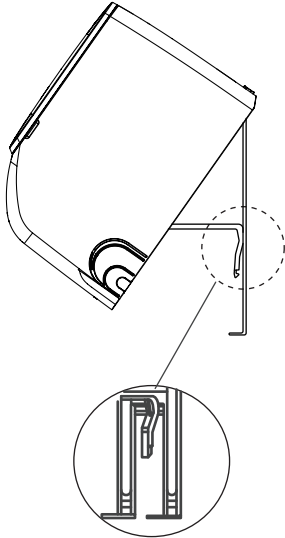
If you installed new connective piping to the outdoor unit, do the following:



- If you have already passed the refrigerant piping through the hole in the wall, proceed to Step 4.
- Otherwise, double-check that the ends of the refrigerant pipes are sealed to prevent dirt or foreign materials from entering the pipes.
- Slowly pass the wrapped bundle of refrigerant pipes, drain hose, and signal wire through the hole in the wall.
- Hook the top of the indoor unit on the upper hook of the mounting plate.
- Check that unit is hooked firmly on mounting by applying slight pressure to the left and right-hand sides of the unit. The unit should not jiggle or shift.
- Using even pressure, push down on the bottom half of the unit. Keep pushing down until the unit snaps onto the hooks along the bottom of the mounting plate.
- Again, check that the unit is firmly mounted by applying slight pressure to the left and the right-hand sides of the unit.



Holder at the back of the unit



Use the holder at the back of the unit against on the mounting plate to prop up the unit

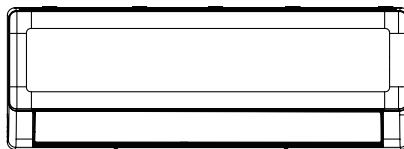
If refrigerant piping is already embedded in the wall, do the following:

- Hook the top of the indoor unit on the upper hook of the mounting plate.
- Use the holder at the back of the unit to prop up the unit, giving you enough room to connect the refrigerant piping, signal cable, and drain hose.
- Connect drain hose and refrigerant piping (refer to **Refrigerant Piping Connection** section of this manual for instructions).
- Keep pipe-connection point exposed to perform the leak test (refer to **Electrical Checks** and **Leak Checks** section of this manual).
- After the leak test, wrap the connection point with insulation tape.
- Release the holder that is propping up the unit.
- Using even pressure, push down on the bottom half of the unit. Keep pushing down until the unit snaps onto the hooks along the bottom of the mounting plate.

NOTE : UNIT IS ADJUSTABLE

Keep in mind that the hooks on the mounting plate are smaller than the holes on the back of the unit. If you find that you don't have ample room to connect embedded pipes to the indoor unit, the unit can be adjusted left or right by about 50mm (1.96in), depending on the model.

50mm (1.96in)



Move to left or right

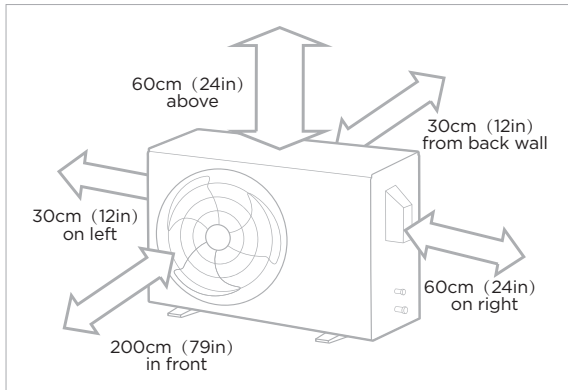
Install Your Outdoor Unit

1 Select installation location

NOTE: PRIOR TO INSTALLATION

Before installing the outdoor unit, you must choose an appropriate location. The following are standards that will help you choose an appropriate location for the unit.

Proper installation locations meet the following standards:



✓ Good air circulation and ventilation.



✓ Firm and solid—the location can support the unit and will not vibrate.



✓ Noise from the unit will not disturb other people.



✓ Protected from prolonged periods of direct sunlight or rain.



✓ Where snowfall is anticipated, take appropriate measures to prevent ice buildup and coil damage.

✓ Meets all spatial requirements shown in Installation Space Requirements above.

NOTE Install the unit by following local codes and regulations, there may be differ slightly between different regions.

NOTE

SPECIAL CONSIDERATIONS FOR EXTREME WEATHER

If the unit is exposed to heavy wind:

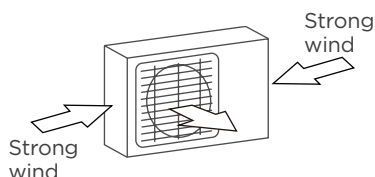
Install unit so that air outlet fan is at a 90° angle to the direction of the wind. If needed, build a barrier in front of the unit to protect it from extremely heavy winds. See Figures below.

If the unit is frequently exposed to heavy rain or snow:

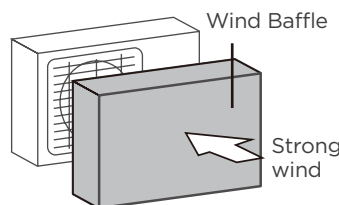
Build a shelter above the unit to protect it from the rain or snow. Be careful not to obstruct air flow around the unit.

If the unit is frequently exposed to salty air (seaside):

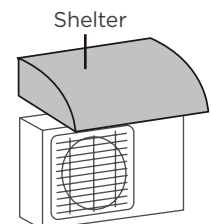
Use outdoor unit that is specially designed to resist corrosion.



90° angle to the direction of the wind



Build a wind Baffle to protect the unit



Build a shelter to protect the unit

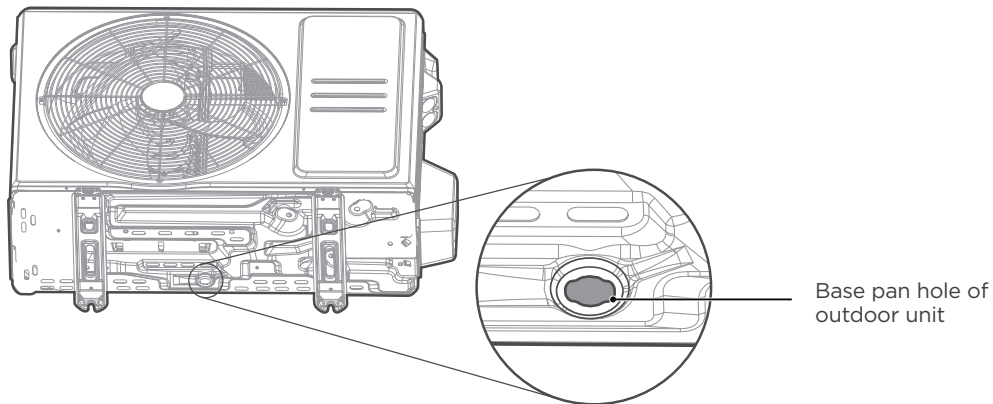
DO NOT install unit in the following locations:

- ⊘ Near an obstacle that will block air inlets and outlets.
- ⊘ Near animals or plants that will be harmed by hot air discharge.
- ⊘ In a location that is exposed to large amounts of dust
- ⊘ Near a public street, crowded areas, or where noise from the unit will disturb others.
- ⊘ Near any source of combustible gas.
- ⊘ In a location exposed to an excessive amounts of salty air.

2 Install drain joint (Heat pump unit only)

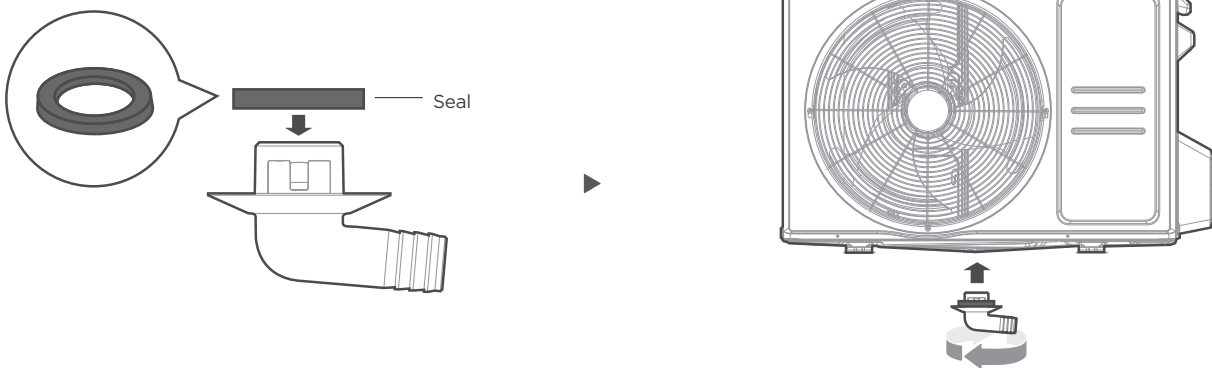
NOTE: PRIOR TO INSTALLATION

Before bolting the outdoor unit in place, you must install the drain joint at the bottom of the unit. For the units with base pan built-in with multiple holes for proper draining during defrost, the drain joint is no need to be installed.



Step 1:

Find out the base pan hole of outdoor unit.



Step 2:

- Fit the rubber seal on the end of the drain joint that will connect to the outdoor unit.
- Insert the drain joint into the hole in the base pan of the unit. The drain joint will click in place.
- Connect a drain hose extension (not included) to the drain joint to redirect water from the unit during heating mode.

NOTE: IN COLD CLIMATES

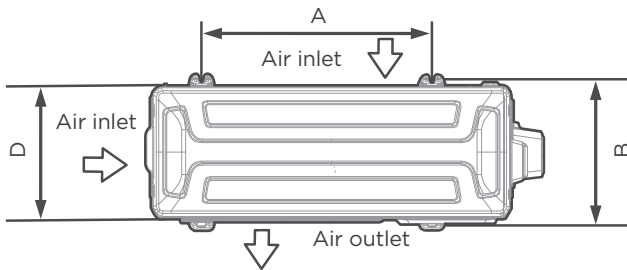
In cold climates, make sure that the drain hose is as vertical as possible to ensure swift water drainage. If water drains too slowly, it can freeze in the hose and flood the unit.

3 Anchor Outdoor Unit

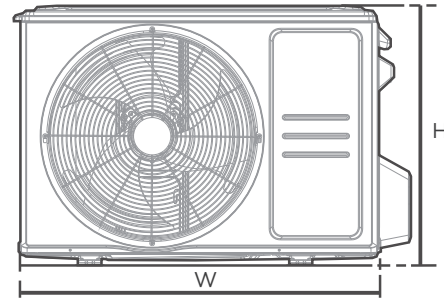
⚠ WARNING

WHEN DRILLING INTO CONCRETE, EYE PROTECTION IS RECOMMENDED AT ALL TIME.

- The outdoor unit can be anchored to the ground or to a wall-mounted bracket with bolt (M10). Prepare the installation base of the unit according to the dimensions below.
- The following is a list of different outdoor unit sizes and the distance between their mounting feet. Prepare the installation base of the unit according to the dimensions below.



Top view



Front view

| Outdoor Unit Dimensions (mm) W x H x D | Mounting Dimensions | |
|---|---------------------|-----------------|
| | Distance A (mm) | Distance B (mm) |
| 668 x 469 x 252 (26.3" x 18.5" x 9.9") | 430 (16.9") | 231 (9.1") |
| 680 x 542 x 248 (26.8" x 21.3" x 9.8") | 452 (17.8") | 230 (9.1") |
| 720 x 495 x 270 (28.3" x 19.5" x 10.6") | 452 (17.8") | 255 (10.0") |
| 765 x 555 x 303 (30.1" x 21.8" x 11.9") | 452 (17.8") | 286 (11.3") |
| 805 x 554 x 330 (31.7" x 21.8" x 12.9") | 511 (20.1") | 317 (12.5") |
| 890 x 673 x 342 (35.0" x 26.5" x 13.5") | 663 (26.1") | 354 (13.9") |
| 946 x 810 x 420 (37.2" x 31.9" x 16.5") | 673 (26.5") | 403 (15.9") |
| 946 x 810 x 410 (37.2" x 31.9" x 16.1") | 673 (26.5") | 403 (15.9") |

If you will install the unit on the ground or on a concrete mounting platform, do the following:

- Mark the positions for four expansion bolts based on dimensions chart.
- Pre-drill holes for expansion bolts.
- Place a nut on the end of each expansion bolt.
- Hammer expansion bolts into the pre-drilled holes.
- Remove the nuts from expansion bolts, and place outdoor unit on bolts.
- Put washer on each expansion bolt, the replace the nuts.
- Using a wrench, tighten each nut until snug.

If you will install the unit on a wall-mounted bracket, do the following:

- Mark the position of bracket holes based on dimensions chart.
- Pre-drill the holes for the expansion bolts.
- Place a washer and nut on the end of each expansion bolt.
- Thread expansion bolts through holes in mounting brackets, put mounting brackets in position, and hammer expansion bolts into the wall.
- Check that the mounting brackets are level.
- Carefully lift unit and place its mounting feet on brackets.
- Bolt the unit firmly to the brackets.
- If allowed, install the unit with rubber gaskets to reduce vibrations and noise.

⚠ CAUTION

Make sure that the wall is made of solid brick, concrete, or of similarly strong material. The wall must be able to support at least four times the weight of the unit.

4

Connect signal and power cables

⚠️ WARNING - Before the Operation

- ALL WIRING WORK MUST BE PERFORMED STRICTLY IN ACCORDANCE WITH THE WIRING DIAGRAM LOCATED INSIDE OF WIRE COVER OF THE OUTDOOR UNIT.
- BEFORE PERFORMING ANY ELECTRICAL OR WIRING WORK, TURN OFF THE MAIN POWER TO THE SYSTEM.

Choose the right cable size

The size of the power supply cable, signal cable, fuse, and switch needed is determined by the maximum current of the unit. The maximum current is indicated on the nameplate located on the side panel of the unit.

Please choose the right cable according to the "Cable types" in page 26.

- Using wire strippers, strip the rubber jacket from both ends of cable to reveal about 40mm (1.57in) of the wires inside.
- Strip the insulation from the ends of the wires.
- Using a wire crimper, crimp u-lugs on the ends of the wires.

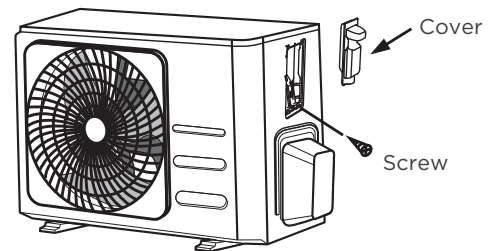
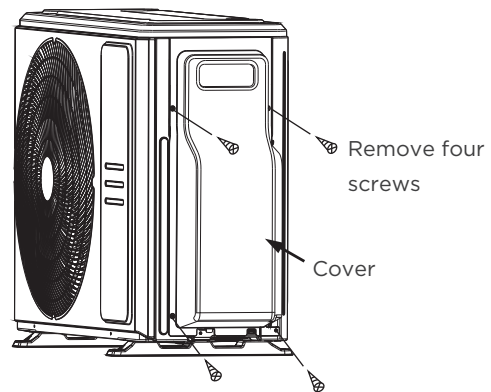
Pay attention to live wire

While crimping wires, make sure you clearly distinguish the Live ("L") Wire from other wires.

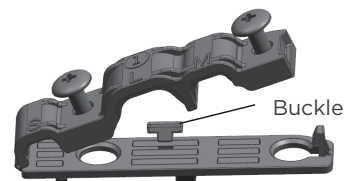
The outside unit's terminal block is protected by an electrical wiring cover on the side of the unit. A comprehensive wiring diagram is stuck on the inside of the wiring cover.

- Unscrew the electrical wiring cover and remove it.
- Unscrew the cable clamp below the terminal block and place it to the side.
- Connect the wire according to the wiring diagram, and firmly screw the u-lug of each wire to its corresponding terminal.
- After checking to make sure every connection is secure, loop the wires around to prevent rain water from flowing into the terminal.
- Using the cable clamp, fasten the cable to the unit. Screw the cable clamp down tightly.
- Insulate unused wires with PVC electrical tape. Arrange them so that they do not touch any electrical or metal parts.
- Replace the wire cover on the side of the unit, and screw it in place.

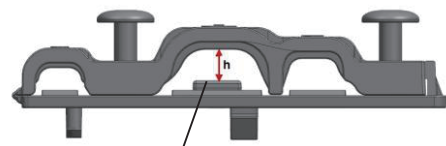
NOTE: The unit you purchased may be slightly different. The illustrations are for explanatory purposes. The actual shape shall prevail.



NOTE: If the cable clamp looks like the following, please select the appropriate through-hole according to the diameter of the wire.



Three size holes: Small, Large, Medium



When the cable is not fastened enough, use the buckle to secure it, so it can be clamped tightly.

Refrigerant Piping Connection

1 Piping Connection Instructions

⚠ WARNING

WHEN CONNECTING REFRIGERANT PIPING, **DO NOT** LET SUBSTANCES OR GASES OTHER THAN THE SPECIFIED REFRIGERANT ENTER THE UNIT. THE PRESENCE OF OTHER GASES OR SUBSTANCES WILL LOWER THE UNIT'S CAPACITY, AND CAN CAUSE ABNORMALLY HIGH PRESSURE IN THE REFRIGERATION CYCLE. THIS CAN CAUSE EXPLOSION AND INJURY.

Note on Pipe Length

The length of refrigerant piping will affect the performance and energy efficiency of the unit. Nominal efficiency is tested on units with a pipe length of 5 meters (16.5ft). For the products of Thailand, Indonesia, Mexico, China Taiwan, the standard pipe length is 7.5m (25ft). A minimum pipe run of 3 metres is required to minimise vibration & excessive noise.

Maximum Length and Drop Height of Refrigerant Piping per Unit Model

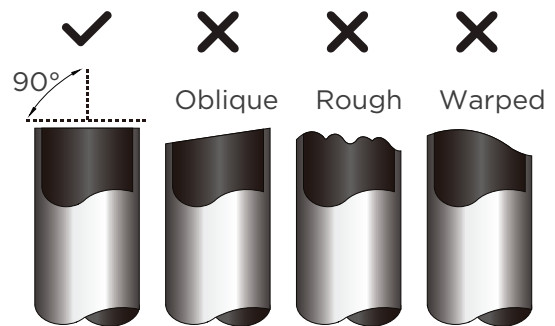
| Model | Capacity (BTU/h) | Max. Length (m) | Max. Drop Height (m) |
|--|-----------------------|-----------------|----------------------|
| R410A, R32 Inverter Split Air Conditioner | < 15,000 | 25 (82ft) | 10 (33ft) |
| | ≥ 15,000 and < 24,000 | 30 (98.5ft) | 20 (66ft) |
| | ≥ 24,000 and < 36,000 | 50 (164ft) | 25 (82ft) |
| | ≥ 36,000 and < 60,000 | 65 (213ft) | 30 (98.5ft) |
| R410A, R32 Fixed-speed Split Air Conditioner | < 18,000 | 20 (66ft) | 8 (26ft) |
| | ≥ 18,000 and < 36,000 | 25 (82ft) | 10 (33ft) |
| | ≥ 36,000 and < 60,000 | 30 (98.5ft) | 15 (49ft) |

Connection Instructions – Refrigerant Piping

Step 1: Cut pipes

When preparing refrigerant pipes, take extra care to cut and flare them properly. This will ensure efficient operation and minimize the need for future maintenance.

- Measure the distance between the indoor and outdoor units.
- Using a pipe cutter, cut the pipe a little longer than the measured distance.
- Make sure that the pipe is cut at a perfect 90° angle.



⊘ DO NOT DEFORM PIPE WHILE CUTTING

Be extra careful not to damage, dent, or deform the pipe while cutting. This will drastically reduce the heating efficiency of the unit.

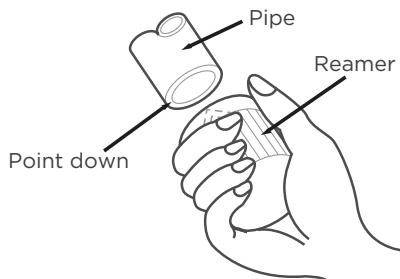
⚠ CAUTION

MUST BE CHECK OVER THE END OF THE PIPE FOR CRACKS AND EVEN FLARING. ENSURE THE PIPE IS SEALED.

Step 2: Remove burrs

Burrs can affect the air-tight seal of refrigerant piping connection. They must be completely removed.

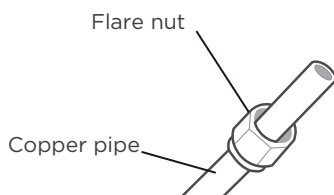
- Hold the pipe at a downward angle to prevent burrs from falling into the pipe.
- Using a reamer or deburring tool, remove all burrs from the cut section of the pipe.



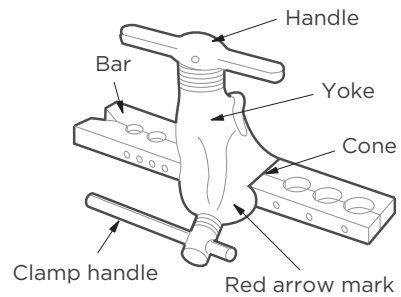
Step 3: Flare pipe ends

Proper flaring is essential to achieve an airtight seal.

- After removing burrs from cut pipe, seal the ends with PVC tape to prevent foreign materials from entering the pipe.
- Sheath the pipe with insulating material.
- Place flare nuts on both ends of pipe. Make sure they are facing in the right direction, because you can't put them on or change their direction after flaring.

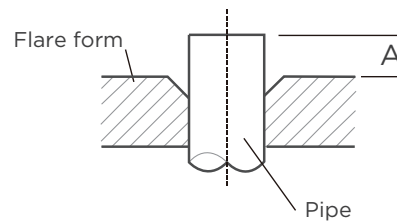


- Remove PVC tape from ends of pipe when ready to perform flaring work.
- Clamp flare form on the end of the pipe. The end of the pipe must extend beyond the edge of the flare form in accordance with the dimensions shown in the table below.



PIPING EXTENSION BEYOND FLARE FORM

| Outer Diameter of Pipe (mm) | A (mm) | |
|-----------------------------|---------------|--------------|
| | Min. | Max. |
| Ø 6.35 (Ø 1/4") | 0.7 (0.0275") | 1.3 (0.05") |
| Ø 9.52 (Ø 3/8") | 1.0 (0.04") | 1.6 (0.063") |
| Ø 12.7 (Ø 1/2") | 1.0 (0.04") | 1.8 (0.07") |
| Ø 16 (Ø 5/8") | 2.0 (0.078") | 2.2 (0.086") |
| Ø 19 (Ø 3/4") | 2.0 (0.078") | 2.4 (0.094") |



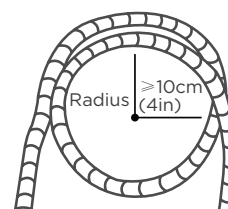
- Place flaring tool onto the form.
- Turn the handle of the flaring tool clockwise until the pipe is fully flared.
- Remove the flaring tool and flare form, then inspect the end of the pipe for cracks and even flaring.

Step 4: Connect pipes

NOTE: When connecting refrigerant pipes, be careful not to use excessive torque or to deform the piping in any way. You should first connect the low-pressure pipe, then the high-pressure pipe.

MINIMUM BEND RADIUS

When bending connective refrigerant piping, the minimum bending radius is 10cm.



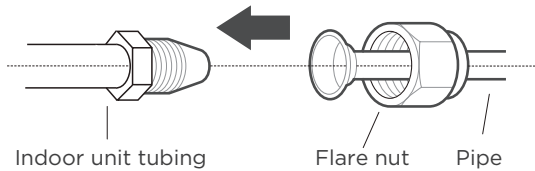
2

Connecting Piping to Indoor Unit

Instructions for Connecting Piping to Indoor Unit

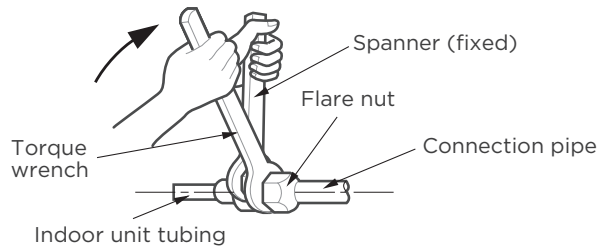
Step 1:

- Align the center of the two pipes that you will connect.



Step 2:

- Tighten the flare nut as tightly as possible by hand.
- Using a spanner, grip the nut on the unit tubing.
- While firmly gripping the nut on the unit tubing, use a torque wrench to tighten the flare nut according to the torque values in the Torque Requirements table below. Loosen the flaring nut slightly, then tighten again.



TORQUE REQUIREMENTS

| Outer Diameter of Pipe (mm) | Tightening Torque (N·m) | Flare dimension (B) (mm) | Flare shape |
|-----------------------------|-------------------------|--------------------------|-------------|
| Ø 6.35 (Ø 1/4") | 18-20 (180-200kgf.cm) | 8.4-8.7 (0.33-0.34") | |
| Ø 9.52 (Ø 3/8") | 32-39 (320-390kgf.cm) | 13.2-13.5 (0.52-0.53") | |
| Ø 12.7 (Ø 1/2") | 49-59 (490-590kgf.cm) | 16.2-16.5 (0.64-0.65") | |
| Ø 16 (Ø 5/8") | 57-71 (570-710kgf.cm) | 19.2-19.7 (0.76-0.78") | |
| Ø 19 (Ø 3/4") | 67-101 (670-1010kgf.cm) | 23.2-23.7 (0.91-0.93") | |

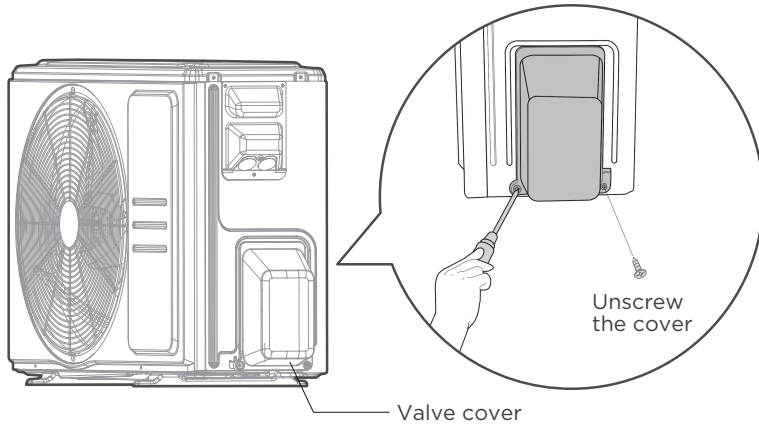
⚠ DO NOT USE EXCESSIVE TORQUE

Excessive force can break the nut or damage the refrigerant piping. You must not exceed torque requirements shown in the table above.

3 Connecting Piping to Outdoor Unit

NOTE

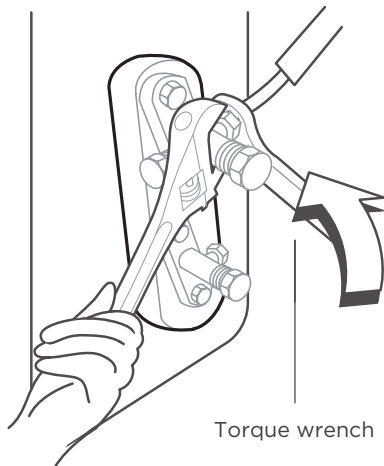
This section still needs to be operated according to the **TORQUE REQUIREMENTS** chart on the previous page.



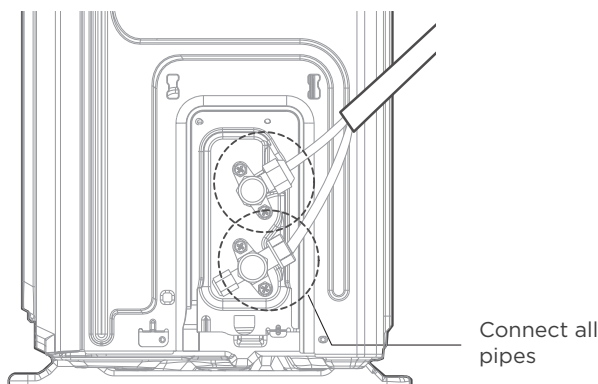
1. Unscrew the cover from the packed valve on the side of the outdoor unit.
2. Remove protective caps from ends of valves.
3. Align flared pipe end with each valve, and tighten the flare nut as tightly as possible by hand.
4. Using a spanner, grip the body of the valve. **Do not** grip the nut that seals the service valve.

! USE SPANNER TO GRIP MAIN BODY OF VALVE

Torque from tightening the flare nut can snap off other parts of valve.



5. While firmly gripping the body of the valve, use a torque wrench to tighten the flare nut according to the correct torque values.
6. Loosen the flaring nut slightly, then tighten again.
7. Repeat Steps 3 to 6 for the remaining pipe.



Air Evacuation

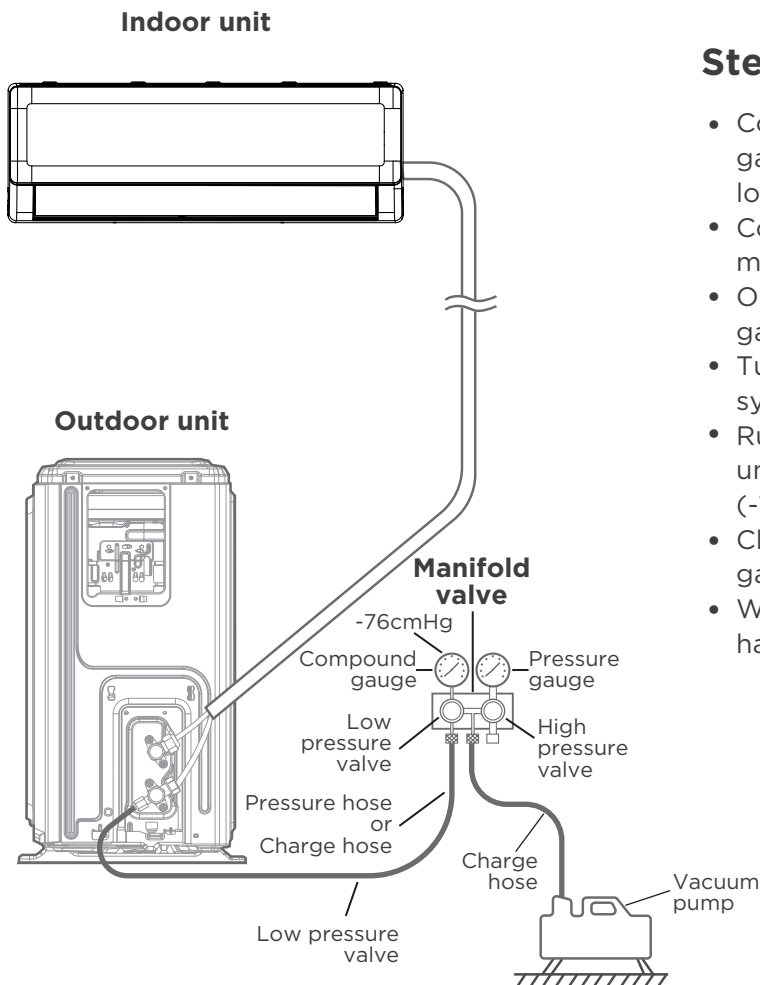
NOTE: PREPARATIONS AND PRECAUTIONS

Air and foreign matter in the refrigerant circuit can cause abnormal rises in pressure, which can damage the air conditioner, reduce its efficiency, and cause injury. Ensure to evacuate the air inside the indoor unit and pipes with vacuum pump. Use a vacuum pump and manifold gauge to evacuate the refrigerant circuit, removing any non-condensable gas and moisture from the system. Evacuation should be performed upon initial installation and when unit is relocated. Incorrect installation due to ignoring of the Instruction will cause serious problem to the machine.

BEFORE PERFORMING EVACUATION

- ✓ Make sure the connective pipes between the indoor and outdoor units are connected properly.
- ✓ Check to make sure all wiring is connected properly.

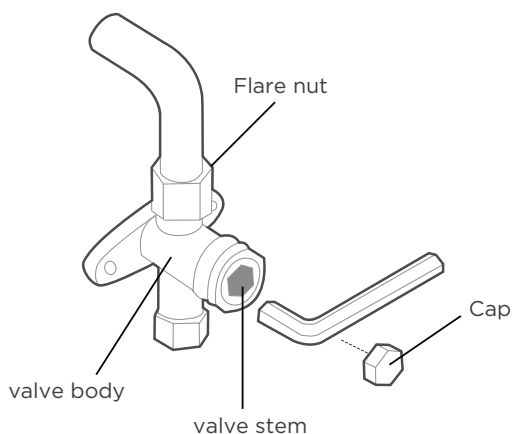
Evacuation Instructions



Step 1:

- Connect the charge hose of the manifold gauge to service port on the outdoor unit's low-pressure valve.
- Connect another charge hose from the manifold gauge to the vacuum pump.
- Open the Low-Pressure side of the manifold gauge. Keep the High-Pressure side closed.
- Turn on the vacuum pump to evacuate the system.
- Run the vacuum for at least 15 minutes, or until the Compound Meter reads -76cmHG (-10⁵ Pa).
- Close the Low-Pressure side of the manifold gauge, and turn off the vacuum pump.
- Wait for 5 minutes, then check that there has been no change in system pressure.

Step 2:



- If there is a change in system pressure, refer to Gas Leak Check section for information on how to check for leaks.
- If there is no change in system pressure, unscrew the cap from the packed valve (high-pressure valve). Insert hexagonal wrench into the packed valve (high-pressure valve) and open the valve by turning the wrench in a 1/4 counterclockwise turn. Listen for gas to exit the system, then close the valve after 5 seconds.
- Watch the Pressure Gauge for one minute to make sure that there is no change in pressure. The Pressure Gauge should read slightly higher than atmospheric pressure.
- Remove the charge hose from the service port.
- Using hexagonal wrench, fully open both the high-pressure and low-pressure valves.
- Tighten valve caps on all three valves (service port, high pressure, low pressure) by hand. You may tighten it further using a torque wrench if needed.

! OPEN VALVE STEMS GENTLY

Ensure to open all the valves after evacuation. When opening valve stems, turn the hexagonal wrench until it hits against the stopper. Do not try to force the valve to open further.

NOTE ON ADDING REFRIGERANT

Some systems require additional charging depending on pipe lengths. The standard pipe length varies according to the energy efficiency requirements of different countries and regions. For example, in Thailand, Indonesia, Mexico, China Taiwan, etc, the standard pipe length is 7.5m (25ft), while in other countries and regions, it is 5m (16ft). The refrigerant should be charged from the service port on the outdoor unit's low pressure valve. The additional refrigerant to be charged can be calculated using the following formula:

ADDITIONAL REFRIGERANT PER PIPE LENGTH

| Connective Pipe Length (m) | Air Purging Method | Additional Refrigerant | |
|----------------------------|--------------------|--|--|
| ≤ Standard pipe length | Vacuum Pump | N/A | |
| > Standard pipe length | Vacuum Pump | Liquid Side: Ø 6.35 (1/4") R410A: (Pipe length - standard length) x 15g/m (Pipe length - standard length) x 0.16oz/ft R32: (Pipe length - standard length) x 12g/m (Pipe length - standard length) x 0.13oz/ft | Liquid Side: Ø 9.52 (3/8") R410A: (Pipe length - standard length) x 30g/m (Pipe length - standard length) x 0.32oz/ft R32: (Pipe length - standard length) x 24g/m (Pipe length - standard length) x 0.26oz/ft |

⊘ DO NOT MIX REFRIGERANT TYPES.

Always wear work gloves and goggles when handling refrigerant.

Electrical and Gas Leak Checks

WARNING - RISK OF ELECTRIC SHOCK

ALL WIRING MUST COMPLY WITH LOCAL AND NATIONAL ELECTRICAL CODES, AND MUST BE INSTALLED BY A LICENSED ELECTRICIAN.

BEFORE TEST RUN

Only perform test run after you have completed the following steps:

- Electrical Safety Checks – Confirm that the unit's electrical system is safe and operating properly
- Gas Leak Checks – Check all flare nut connections and confirm that the system is not leaking
- Confirm that gas and liquid (high and low-pressure) valves are fully open

Electrical Safety Checks

After installation, confirm that all electrical wiring is installed in accordance with local and national regulations, and according to the Installation Manual.

BEFORE TEST RUN

Check Grounding Work

Measure grounding resistance by visual detection and with grounding resistance tester.

DURING TEST RUN

Check for Electrical Leakage

During the **Test Run**, use an electroprobe and multimeter to perform a comprehensive electrical leakage test.

If electrical leakage is detected, turn off the unit immediately and call a licensed electrician to find and resolve the cause of the leakage.

Gas Leak Checks

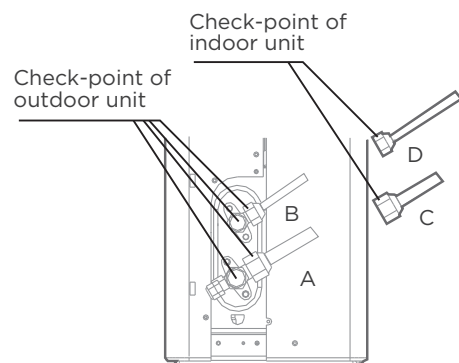
There are two different methods to check for gas leaks.

Soap and Water Method

Using a soft brush, apply soapy water or liquid detergent to all pipe connection points on the indoor unit and outdoor unit. The presence of bubbles indicates a leak.

Leak Detector Method

If using leak detector, refer to the device's operation manual for proper usage instructions.



- A: Low pressure stop valve
- B: High pressure stop valve
- C & D: Indoor unit flare nuts

AFTER PERFORMING GAS LEAK CHECKS

After confirming that the all-pipe connection points **DO NOT** leak, replace the valve cover on the outside unit.

Test Run

Test Run Instructions

You should perform the **Test Run** for at least 30 minutes.

- Connect power to the unit.
- Press the **ON/OFF** button on the remote controller to turn it on.
- Press the **MODE** button to scroll through the following functions, one at a time:
 - COOL-Select lowest possible temperature
 - HEAT-Select highest possible temperature
- Let each function run for 5 minutes, and perform the following checks:

| List of Checks to Perform | PASS/FAIL | |
|--|--------------|-------------|
| No electrical leakage | | |
| Unit is properly grounded | | |
| All electrical terminals properly covered | | |
| Indoor and outdoor units are solidly installed | | |
| All pipe connection points do not leak | Outdoor (2): | Indoor (2): |
| Water drains properly from drain hose | | |
| All piping is properly insulated | | |
| Unit performs COOL function properly | | |
| Unit performs HEAT function properly | | |
| Indoor unit louvers rotate properly | | |
| Indoor unit responds to remote controller | | |

DOUBLE-CHECK PIPE CONNECTIONS

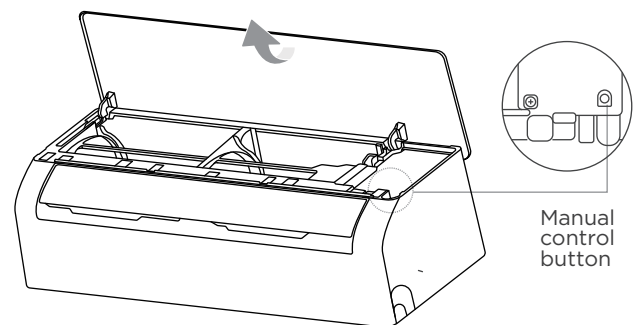
During operation, the pressure of the refrigerant circuit will increase. This may reveal leaks that were not present during your initial leak check. Take time during the Test Run to double-check that all refrigerant pipe connection points do not have leaks. Refer to **Gas Leak Check** section for instructions.

- After the Test Run is successfully completed, and you confirm that all checks points in List of Checks to Perform have PASSED, do the following:
 - a. Using remote control, return unit to normal operating temperature.
 - b. Using insulation tape, wrap the indoor refrigerant pipe connections that you left uncovered during the indoor unit installation process.

IF AMBIENT TEMPERATURE IS BELOW 16°C (60°F)

You can't use the remote controller to turn on the COOL function when the ambient temperature is below 16°C (60°F). In this instance, you can use the **MANUAL CONTROL** button to test the COOL function.

- Lift the front panel and raise it until it clicks in place.
- The **MANUAL CONTROL** button is located on the right-hand side of the electrical control box. Press two times to select cool mode.
- Perform Test Run as normal.



Packing and Unpacking The Unit

Instructions for packing and unpacking the unit:

Unpacking:

Indoor unit:

1. Cut the sealing tape on the carton with a knife, one cut on the left, one cut in the middle and one cut on the right.
2. Use the vice to take out the sealing nails on the top of the carton.
3. Open the carton.
4. Take out the middle support plate if it is included.
5. Take out the accessory package, and take out the connecting wire if it is included.
6. Lift the machine out of the carton and lay it flat.
7. Remove the left and right package foam or the upper and lower packaging foam, untie the packaging bag.

Outdoor Unit

1. Cut the packing belt.
2. Take the unit out of the carton.
3. Remove the foam from the unit.
4. Remove the packaging bag from the unit.

Packing:

Indoor unit:

1. Put the indoor unit into the packing bag.
2. Attach the left and right package foam or the upper and lower packaging foam to the unit.
3. Put the unit into the carton, then put accessory package in.
4. Close the carton and seal it with the tape.
5. Using the packing belt if necessary.

Outdoor unit:

1. Put the outdoor unit into the packing bag.
2. Put the bottom foam into the box.
3. Put the unit into the carton, then put the upper packaging foam on the unit.
4. Close the carton and seal it with the tape.
5. Using the packing belt if necessary.

NOTE: Please keep all packaging items if you may need in the future.

The design and specifications are subject to change without prior notice for product improvement. Consult with the sales agency or manufacturer for details. Any updates to the manual will be uploaded to the service website, please check for the latest version.

CS045UI-GP(Radar)(N)

REMOTE CONTROLLER

OWNER'S MANUAL

kaira
Seasonal

IMPORTANT NOTE:

Read this manual carefully before installing or operating your new air conditioning unit. Make sure to save this manual for future reference.

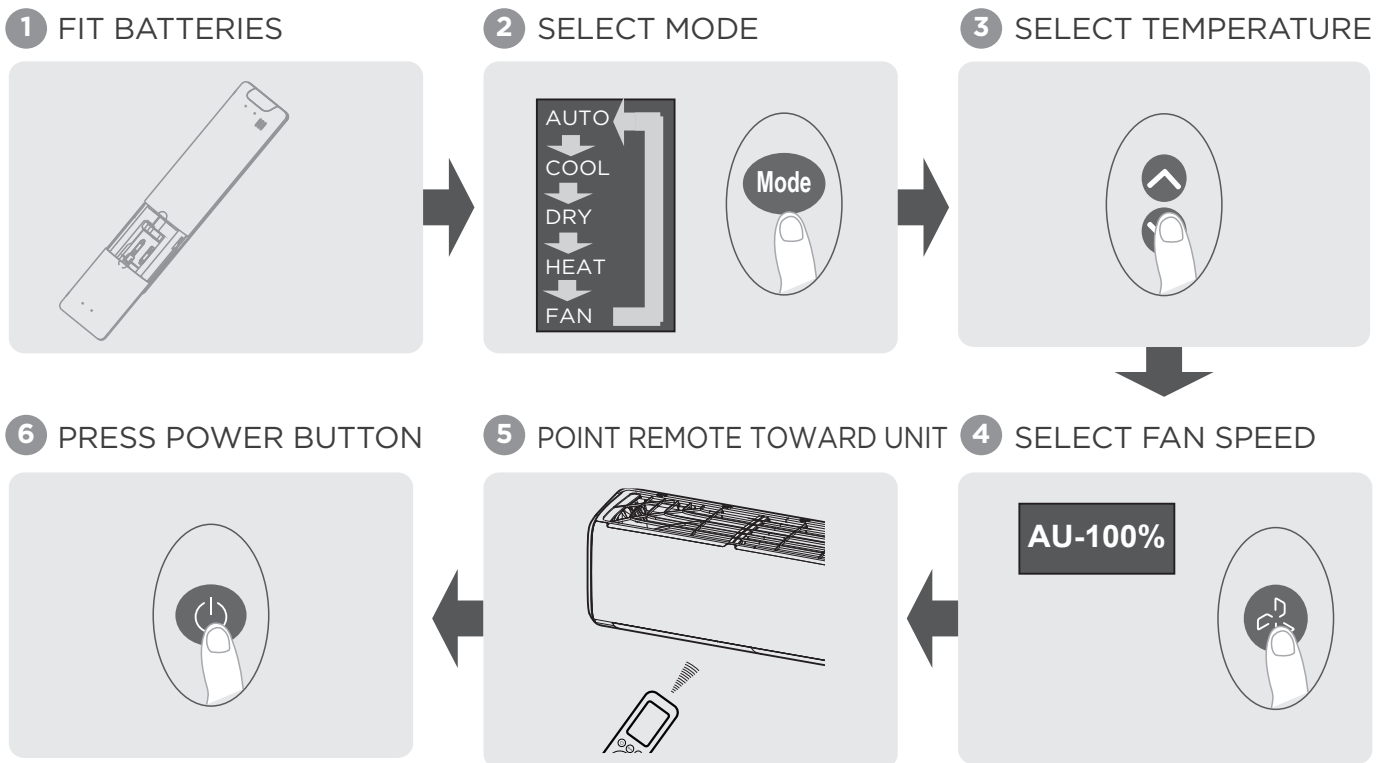
CONTENTS

| | |
|--|----|
| Remote Controller Specifications | 02 |
| Handling the Remote Controller | 03 |
| Buttons and Functions | 04 |
| Remote Screen Indicators | 05 |
| How to Use Basic Functions | 06 |
| How to Use Advanced Functions | 09 |

Remote Controller Specifications

| | |
|-------------------------------|----------------------------------|
| Model | RG10D3(D2S)/BGEF |
| Rated Voltage | 3.0V (Dry batteries R03/LR03×2) |
| Signal Receiving Range | 8m |
| Environment | -5°C~60°C (23°F~140°F) |

Quick Start Guide



NOT SURE WHAT A FUNCTION DOES?

Refer to the How to Use Basic Functions and How to Use Advanced Functions sections of this manual for a detailed description of how to use your air conditioner.

SPECIAL NOTE

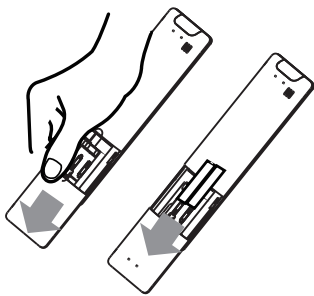
- Button designs on your unit may differ slightly from the example shown.
- If the indoor unit does not have a particular function, pressing the corresponding button on the remote control will have no effect.
- When there are wide differences between “Remote controller Manual” and “USER’S MANUAL” on function description, the description of “USER’S MANUAL” shall prevail.

Handling the Remote Controller

Inserting and Replacing Batteries

The remote control requires 2 batteries. These may or may not be provided with your model. Put the batteries in the remote control before use.

1. Slide the back cover of the remote control downward, exposing the battery compartment.
2. Insert the batteries, paying attention to matching up the (+) and (-) ends of the batteries with the symbols inside the battery compartment.
3. Slide the battery cover back into place.



Remote Control

- Direct sunlight can interfere with the infrared signal receiver.
- There must be a clear line of sight between the remote and the appliance.
- If the signals from the remote control happen to control another appliance, move the appliance to another location or contact customer service.

! Battery Disposal

- Do not dispose of batteries as unsorted municipal waste. Refer to local laws for proper disposal of batteries.
- Batteries may have a chemical symbol under the disposal icon. This chemical symbol means that the battery contains a heavy metal that exceeds a certain concentration. An example is Pb: Lead (>0.004%).
- Appliances and used batteries must be treated in a specialized facility for reuse, recycling and recovery. By ensuring correct disposal, you will help avoid possible negative consequences for the environment and human health.



Battery Performance

For optimal product performance:

- Do not mix old and new batteries, or batteries of different brands.
- Do not leave batteries in the remote control if you don't plan on using the device for more than 2 months.

Notes for Using Remote Control

The device could comply with the local national regulations.

- In Canada, it should comply with CAN ICES-3(B)/NMB-3(B).
- In the USA, this device complies with part 15 of the FCC Rules. Operation is subject to the following two conditions:
 - (1) This device may not cause harmful interference, and
 - (2) This device must accept any interference received, including interference that may cause undesired operation.

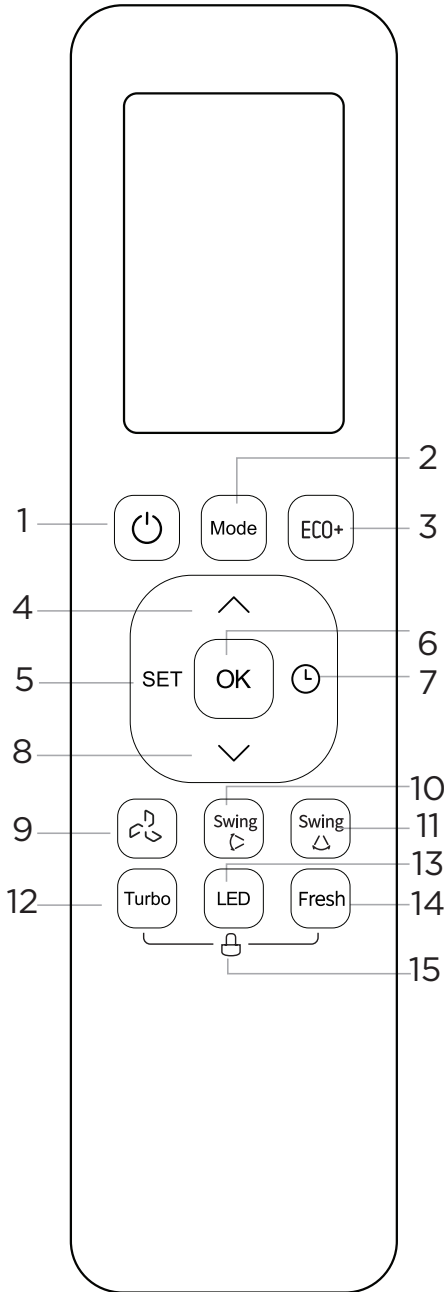
This equipment has been tested and found to comply with the limits for a Class B digital device, pursuant to part 15 of the FCC Rules.

These limits are designed to provide reasonable protection against harmful interference in a residential installation. This equipment generates, uses and can radiate radio frequency energy and, if not installed and used in accordance with the instructions, may cause harmful interference to radio communications. However, there is no guarantee that interference will not occur in a particular installation. If this equipment does cause harmful interference to radio or television reception, which can be determined by turning the equipment off and on, the user is encouraged to try to correct the interference by one or more of the following measures:

- Reorient or relocate the receiving antenna.
- Increase the separation between the equipment and receiver.
- Connect the equipment into an outlet on a circuit different from that to which the receiver is connected.
- Consult the dealer or an experienced radio/TV technician for help.
- Changes or modifications not approved by the party responsible for compliance could void user's authority to operate the equipment.

Buttons and Functions

Before you begin using your new air conditioner, make sure to familiarize yourself with the remote controller. The following content is a brief introduction of the remote controller. For instructions on how to operate your air conditioner, refer to this manual of How to Use Basic Functions section.



Model:
RG10D3(D2S)/BGEF

Description

| | |
|----|---|
| 1 | ON/OFF: Turn the unit on or off. |
| 2 | Mode: Auto > Cool > Dry > Heat > Fan Note: Auto and Heat mode are not available for the cooling only appliance. |
| 3 | ECO+ : Starts and stops the energy saving operation. |
| 4 | Temp Up: Increases temperature in 1°C (1°F) increments. Max. temperature is 30°C (86°F). Note: Press & buttons at the same time for 3 seconds will alternate the temperature display between the °C & °F. |
| 5 | SET: Sleep > Breeze away > Follow Me > Active clean > Intelligent humidity control > AP mode * [*]: Model dependent |
| 6 | OK: Used to confirm the selected functions. |
| 7 | Timer: Set timer to turn unit on or off. |
| 8 | Temp Down: Decreases temperature in 1°C (1°F) increments. Min. temperature is 16°C (60°F). |
| 9 | Fan Speed: AU > 20% > 40% > 60% > 80% > 100%. Press the TEMP or button to increase/decrease the fan speed in 1% increments. |
| 10 | Swing (up and down): Starts and stops the horizontal louver movement. |
| 11 | Swing (left and right): Starts and stops the vertical louver movement. |
| 12 | Turbo: Enables unit to reach preset temperature in shortest possible time. |
| 13 | LED: Turns LED display & air conditioner buzzer on and off. |
| 14 | Fresh: Used to initiate the Fresh feature. |
| 15 | Lock: Long press both Turbo and Fresh buttons simultaneously for 5 seconds to lock the keyboard. Press together these two buttons again for 2 seconds to unlock the keyboard. |

Remote Screen Indicators

Information is displayed when the remote controller is power up.

Sleep mode

Not available for this unit.

Breeze away

Follow me

Active clean

Low battery (If flashes)

Not available for this unit.

Intelligent humidity control

Turbo

Fresh*

Wireless* control

[*]: Model dependent

MODE display : Displays the current mode

AUTO **COOL** **DRY** **HEAT** **FAN**

AUTO and HEAT mode are for cooling and heating models only.

Transmission Indicator

ECO+ feature

Timer ON

Timer OFF

Lock Feature

Silent Feature

Not available for this unit.

Temperature/Timer/Fan speed display

8.8.8

Displays the set temperature by default, fan speed, or timer setting when using TIMER ON/OFF functions.

FAN SPEED

AUTO **SILENT** **LOW** **MED** **HIGH**

1% 2-20% 21-40% 41-60% 61-80% 81-100%

Note: The fan speed can not be adjusted in AUTO or DRY mode.

Horizontal louver swing

Vertical louver swing

Not available for this unit

Note: While using the remote controller, only relevant function indicator will be shown. The indicators above are for reference only.

How to Use Basic Functions

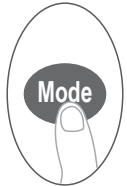


NOTE

Before operation, please ensure that the unit is plugged in and the power is available.

AUTO mode

Select AUTO mode



Set your desired temperature



Turn on the air conditioner

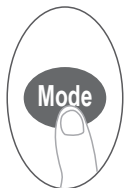


Note:

1. In AUTO mode, the unit will automatically select the COOL, FAN, or HEAT function based on the selected temperature.
2. In AUTO mode, fan speed cannot be set.

COOL or HEAT mode

Select COOL/
HEAT mode



Set the
temperature



Set the
FAN speed



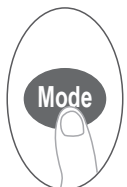
Turn on the air
conditioner



Note: Heat mode is only applicable to the Cooling & Heating models only.

DRY mode

Select DRY mode



Set your desired temperature



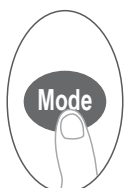
Turn on the air conditioner



Note: In DRY mode, fan speed cannot be set since it has already been automatically controlled.

FAN mode

Select FAN mode



Set the FAN speed



Turn on the air conditioner



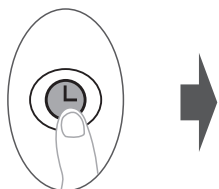
Note: In FAN mode, you can't set the temperature. As a result, no temperature is displayed on the remote's screen.

Setting the TIMER

TIMER ON/OFF - Set the amount of time after which the unit will automatically turn on/off.

TIMER ON setting

Press TIMER button to initiate the time ON sequence.

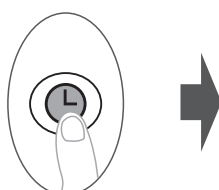


Press Temp. up or down buttons to set the length of time after which you would like the unit to turn ON. Wait for 1 second to activate time to turn on the unit.

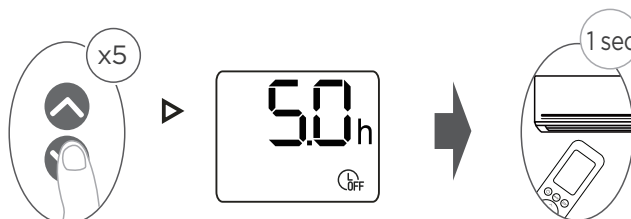


TIMER OFF setting

Press TIMER button to initiate the time OFF sequence.



Press Temp. up or down buttons to set the length of time after which you would like the unit to turn OFF. Wait for 1 second to activate time to turn off the unit.

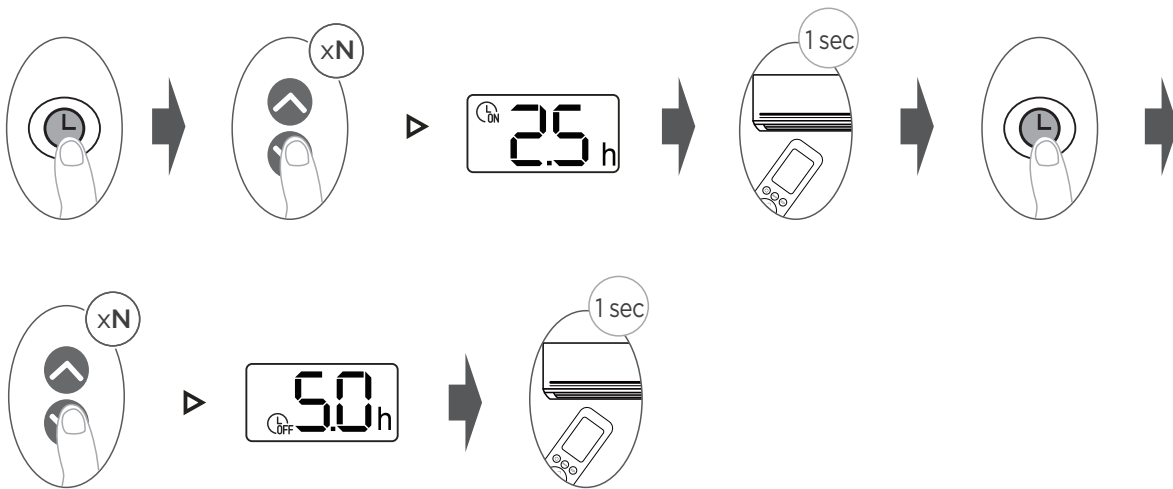


Note:

1. When setting the TIMER ON or TIMER OFF, the time will increase in 30-minute increments with each press, up to 10 hours. After 10 hours and up to 24:00, it will increase in 1-hour increments (For example, press 5 times to get 2.5h and press 10 times to get 5h). The timer will revert to 0:00 after 24:00.
2. Cancel either function by setting the timer to 0:00h.

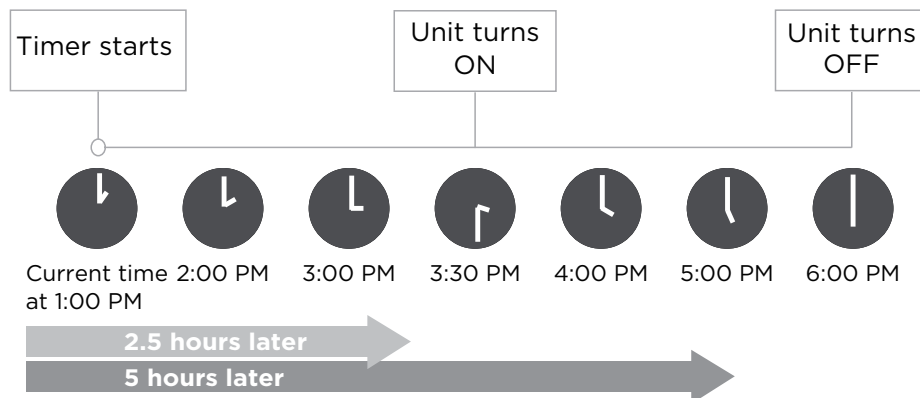
TIMER ON & OFF setting (example)

Keep in mind that the time periods you set for both functions refer to hours after the current time.



Note: “ x N ” means you can press multiple times until it is set to the time you need.

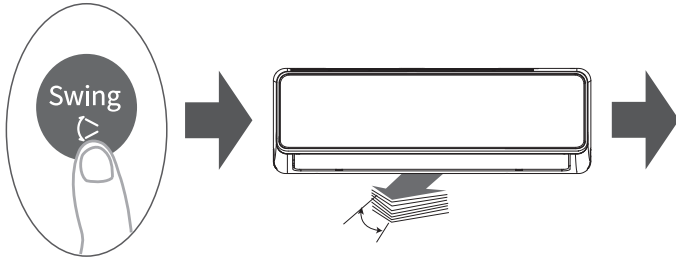
Example: If current time is 1:00 PM, after setting the timer as above steps, the unit will turn on 2.5h later (3:30 PM) and turn off at 6:00 PM.



How to Use Advanced Functions

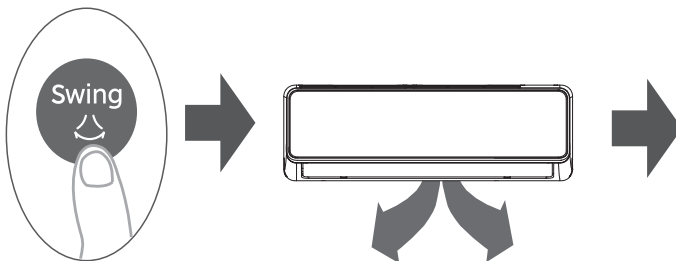
Swing function

Press Swing button



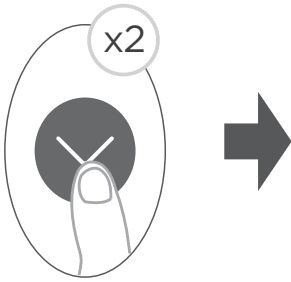
Press this button repeatedly, and if the interval between presses is within 3 seconds, the horizontal louver will operate in the following order: Louver auto swing stop > Louver auto swing start > Louver angle 1 > Louver angle 2 > Louver angle 3 > Louver angle 4 > Louver angle 5.

Press this button repeatedly, and if the interval between presses is more than 3 seconds, the horizontal louver will operate in the following order: Louver at a certain angle > Louver auto swing start > Louver auto swing stop.



Press this button, the vertical louver will swing left and right automatically.

FP function

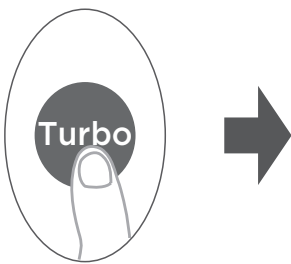


The unit will operate at high fan speed (while compressor on) with temperature automatically set to 8°C.

Note: This function is for heat pump air conditioner only.

Press this button 2 times during one second under HEAT mode with setting temperature of 16°C to activate FP function. The indoor unit will display “FP” on the display window. Press On/Off, Mode, FAN and Temp. button while operating will cancel this function.

Turbo function

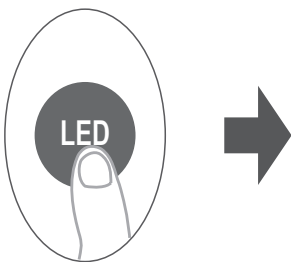


When you select Turbo feature in COOL mode, the unit will blow cool air with strongest wind setting to jump-start the cooling process.

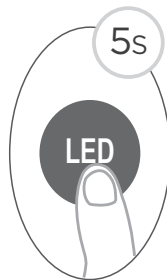
When you select Turbo feature in HEAT mode, the unit will blow heat air with strongest wind setting to jump-start the heating process (some units).

For units with electric heat elements, the electric heater will activate and jump-start the heating process.

LED display



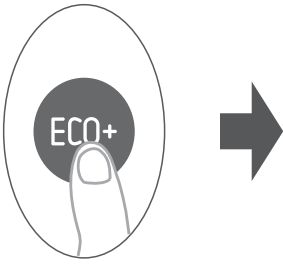
Press this button to turn on and turn off the display on the indoor unit.



Press this button for more than 5 seconds

After keeping pressing this button for more than 5 seconds, the indoor unit will display the actual room temperature. Pressing the button for more than 5 seconds again will revert back to display the setting temperature.

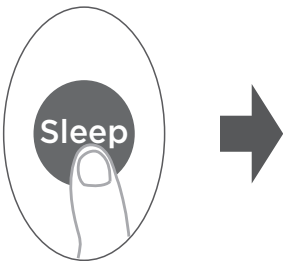
ECO+ function



Press this button when in COOL/HEAT mode, the fan speed will change to Auto, the set temperature will remain unchanged which brings more comfortable feelings and power-saving, and reduces temperature fluctuations.

Note: This function is only available when the unit is in COOL or HEAT mode. The Turbo and Silent function will be cancelled when the ECO+ function is activated. Initiating the Active clean, Turbo, FP, Silent function or pressing the Mode or ON/OFF button will cancel the ECO+ function.

Sleep function

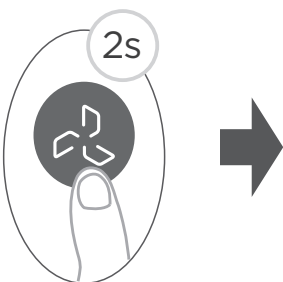


Note: The Sleep function is not available in FAN and DRY mode. The Sleep function is used to decrease energy use while you sleep (and don't need the same temperature settings to stay comfortable).

The fan speed can be adjust in COOL/HEAT mode. In AUTO mode, the fan speed is fixed.

Note: After the sleep function is activated, the system will automatically remember the set temperature within 30 minutes. The next time it is activated, it will start running at the temperature of the last memory. After the sleep function is activated, it will automatically be cancelled after 9 hours.

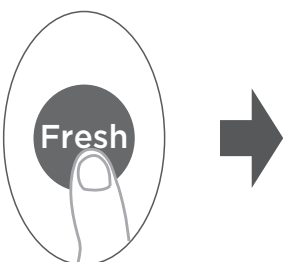
Silent function



Long press Fan button for more than 2 seconds to activate/disable silent function.

Due to low frequency operation of compressor, it may result in insufficient cooling capacity.

Fresh function

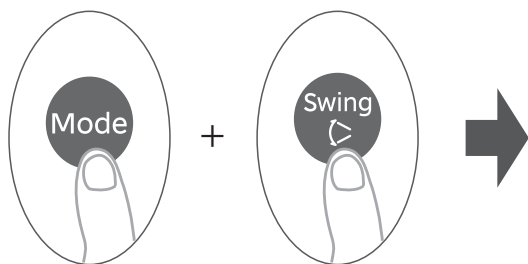


Models of RG10D2(D2S)/BGEF and RG10D3(D2S)/BGEF

Press the Fresh button, the Ionizer or lamp (dependent) will be activated. If has both features, these two features will be activated at the same time.

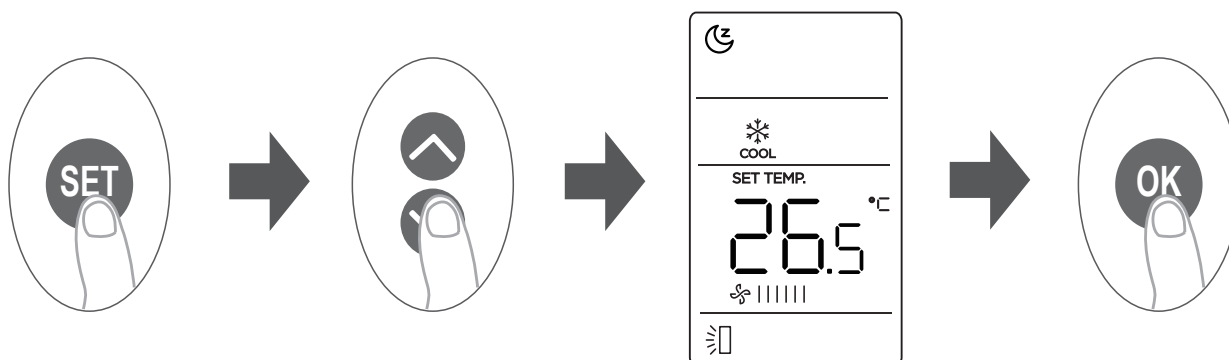
This function will help to purify the air in the room.

Louver reset function



Turn off system from remote control and then press “ Mode ” and “ Swing ” button together until hear beep sound from indoor. The indoor is into louver re-set mode. Do not press any button and it is completing the process automatically.

SET function



- Press the SET button to enter the function setting, then press SET button or TEMP ▼ or ▲ TEMP button to select the desired function. The selected symbol will flash on the display area, press the OK button to confirm.
- To cancel the selected function, just perform the same procedures as above.
- Press the SET button to scroll through operation functions as follows:

Sleep (☾) > Breeze away (👤) > Follow Me (👤) > Active clean (✨) > Intelligent humidity control (🌡️) > AP mode* (📶)

[*]: Model dependent.

The Swing and Turbo functions will be cancel when Breeze away feature is activated. Press ON/OFF, Mode, Swing, Turbo buttons or select Active clean feature while operating will cancel Breeze away function.

Sleep function

Use this feature to decrease energy use while you sleep. When the sleep function is activated, the air conditioner will intelligently adjust temperature, fan speed to provide a more comfortable sleeping environment.

Under sleep operation, the system will automatically remember the set temperature within 30 minutes. The next time it is activated, it will start running at the temperature of the last memory. After the sleep function is activated, it will automatically be cancelled after 9 hours.

Breeze away function

This feature avoids direct air flow blowing on the body and makes you feel indulging in silky coolness.

Note: This feature is available under COOL, FAN and DRY mode only.

Follow Me function

The Follow Me function enables the remote control to measure the temperature at its current location and send this signal to the air conditioner in 3-minute intervals. When using AUTO, COOL or HEAT modes, measuring ambient temperature from the remote control (instead of from the indoor unit itself) will enable the air conditioner to optimize the temperature around you and ensure maximum comfort.

NOTE: Press and hold Turbo button for 7 seconds to start/stop the memory feature of the Follow Me function.

- If the memory feature is activated, “On” displays for 3 seconds on the screen.
- If the memory feature is stopped, “OF” displays for 3 seconds on the screen.
- While the memory feature is activated, pressing the ON/OFF button, changing the mode or a power failure will not cancel the Follow Me function.

Active Clean function

The Active Clean technology removes dust and mold that may cause odors. Active Clean rapidly freezes and thaws the heat exchanger, to clean away material that has adhered to it. When this function is turned on, the indoor unit displays “CL”. After 20 to 130 minutes, the unit will turn off automatically and terminate CLEAN function.

Intelligent Humidity Control function

When this function is activated, the fan speed will change to Auto, the set temperature will remain unchanged. The system can control the room humidity to ensure that it is not too dry or too damp while maintaining a comfortable temperature.

Note: This function is only available when the unit is in Cool mode.

When the Intelligent Humidity Control function is activated, the Turbo, Silent, ECO+ or Active clean function will automatically exit if it is enabled on the machine.

When turning the unit off or initiating the Active Clean or ECO+ function, the Intelligent Humidity Control function will automatically exit.

AP function (some units)

Use the SET button to choose AP (Access Point) mode to enable wireless configuration. If this function is not available on this unit, it might be possible to enter AP mode by pressing the LED button 7 times in 10 seconds.

The design and specifications are subject to change without prior notice for product improvement. Consult with the sales agency or manufacturer for details.

CR355-RG10D(D2S)

Daikin Isıtma ve Soğutma Sistemleri Sanayi ve Ticaret A.Ş.
Daikin Plaza Gülsuyu Mahallesi Fevzi Çakmak Caddesi Burçak Sokak
No:20/34848 Maltepe-İSTANBUL,Türkiye

kaira
Seasonal